

コンテンツインジケータ

CI-70V

希望小売価格 750,000円(税別)

ESルー対応
SNMP
RoHS

スタジオサブ内の回線監視モニターに素材名称、コメント、残時間などの運行情報をスーパーインポーズ可能。Vbus筐体に1つのIPアドレスを割り当て、1つのIPアドレスにつき10チャンネルまで増設することができます。また、CI-70V本体にRS-422ケーブルを接続することでLANと同様な制御ができます。VTRやサーバー等からの運行情報や制御をLAN、RS-422またはパラレル接点で受信し、シンプルな構成で安定した回線監視を実行。

特長

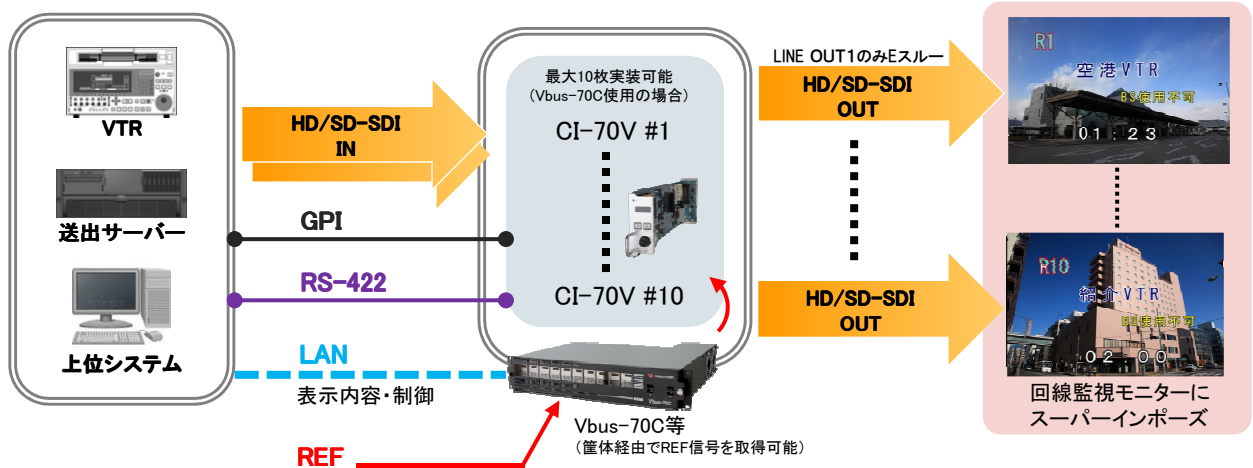
- 残時間表示トリガーはVTR、サーバーからパラレル接点、LANまたはRS-422で制御
- CI-70V実装筐体と送出サーバーとはLANで接続※1
- 表示内容は、素材タイトル、コメント、素材の残時間、マトリックス入力名の4種類
- 本体設定は、本体メニューまたはSNMP経由で設定
- フォントは標準で1書体、ユーザーフォント2書体を追加可能※2
- 素材内容の色を、通常、20秒前、経過後の3パターンで設定
- 素材内容の表示位置や大きさは任意に指定、エッジ幅は10段階選択
- エマージェンシースルー付き(LINE OUT1のみ)
- Vbus筐体は電源2重化が可能(オプション)



※1 TCPまたはUDP通信により制御できます。
 ※2 汎用のTrue Typeフォントを2書体追加可能(ファイル容量は8MBまで)、フォントの著作権はお客様で契約をお願いします。英数字のみ半角表示が可能。

システム例

◆上位システムから取得した運行情報をスーパーインポーズ



画面イメージ

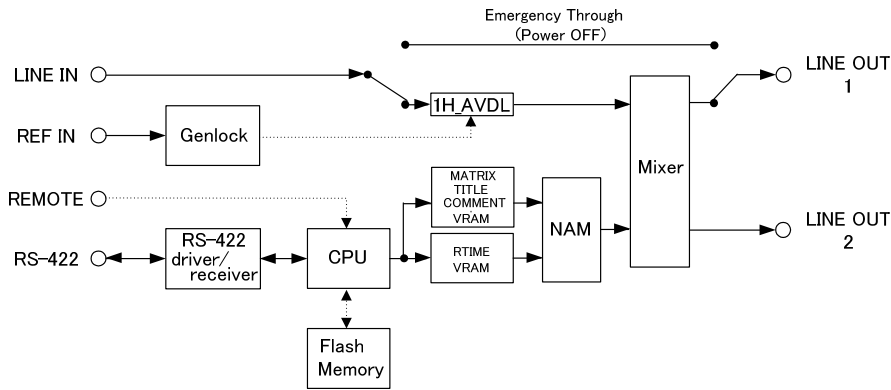


- ①マトリックス入力名 (半角16文字)
- ②素材タイトル名称表示 (半角32文字)
- ③コメント表示 (半角32文字)
* 英数字のみ半角表示可能(①~③)
- ④素材残時間表示
* GPI、RS-422、LAN制御でカウントダウン

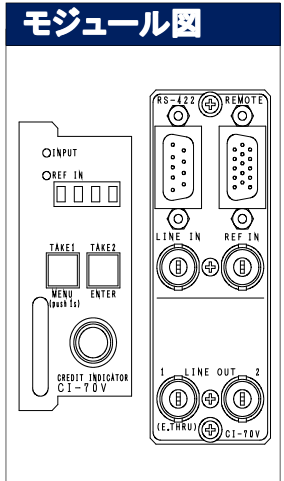
表示内容に各設定が可能

- ▶ 表示領域 HD: 1920×1080, SD: 720×486 (525i), 720×576 (625i)
 - ▶ 文字サイズ HD: 24ドット~200ドット (残時間480ドット) 可変(出荷時、白色)
 - ▶ 文字色 可変(出荷時、白色)
 - ▶ 文字レベル 可変(出荷時100%)
 - ▶ エッジ※3 0~20ドット(ハード/ソフト切り替え可)
 - ▶ エッジ色 可変(出荷時赤色)
- ※3 エッジについては、全て共通に変更致します。

ブロック図



定格	
入力信号 ・REF IN ・LINE IN	BBS、0.43Vp-p/75Ω、BNC または3値SYNC、0.6Vp-p/75Ω、BNC 1系統 ※REF IN 断時:数秒間映像乱れ、LINEロック SMPTE292M、SMPTE259M-C準拠、0.8Vp-p/75Ω、BNC 1系統 ※LINE IN 断時:黒出力
出力信号 ・LINE OUT1,2	SMPTE292M、SMPTE259M-C準拠、0.8Vp-p±10%/75Ω、BNC 各1系統
外部I/F ・REMOTE(PARALLEL) ・RS-422	Dsub-15(f)高密度タイプ、インチネジ 1系統 接点入力×12 Dsub-9(f)インチネジ 1系統
映像フォーマット	HD:1080i/59.94、1080i/50 SD:525i/59.94、625i/50 ※メニュー設定から切替可能
消費電力 / 動作温度 / 動作湿度	6VA (5V,1.2A) / 0~40℃ / 20~80%RH(ただし結露なきこと)

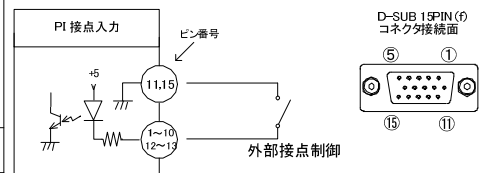


性能	
入力特性 ・LINE IN 分解能 / サンプル周波数 イコライザー特性 反射減衰量	10bit / HD:74.18MHz、SD:13.5MHz HD:100m/5CFB、SD:300m/5CFB HD:5 MHz~742.5 MHz、15 dB以上 HD:742.5 MHz~1.485 GHz、10 dB以上 SD:5 MHz~270MHz、15 dB以上
出力特性 ・LINE OUT1,2 分解能 サンプル周波数 信号振幅 反射減衰量 立ち上がり/立ち下がり時間 オーバーシュート DCオフセット ジッター特性 アライメント タイミング	10bit (タイトル素材は8bit) HD:74.18MHz、SD:13.5MHz 0.8Vp-p±10%/75Ω HD:5 MHz~742.5 MHz、15 dB以上 HD:742.5 MHz~1.485 GHz、10 dB以上 SD:5 MHz~270MHz、15 dB以上 HD:270ps以下(20%~80間) SD:0.4ns~1.5ns(20%~80間) 10%以下 0V±0.5V 0.2UI HD:1.0UI、SD:0.2UI
映像入出力最短遅延	HD: 約1.0μs、SD: 約3.0μs

REMOTE仕様(PARALLEL)

ピン番号	信号	機能
1	PI0	START/STOP
2	PI1	DISP OFF
3	PI2	CUE UP
4	PI3	EJECT
5~10	PI4~PI9	未使用
11	GND	グラウンド
12~14	PI10~PI12	未使用
15	GND	グラウンド

※1 100msの接点トリガーで制御します。後取り優先です。
複数のトリガーが同時に発生した場合、若番を優先します。
※2 TTL信号で制御する際は、吸い込み電流が12mAまで耐えられるデバイスで駆動してください。



Vbus筐体ラインアップ

REF入力付き 10モジュール実装モデル Vbus-70C 希望小売価格 250,000円 (税別) Vbus-70C-01 電源二重化オプション※RoHS対応 希望小売価格 30,000円 (税別)	REF入力付き 3モジュール実装モデル Vbus-73C 希望小売価格 200,000円 (税別) Vbus-73C-01 電源二重化オプション※RoHS対応 希望小売価格 30,000円 (税別)	REF入力付き 4モジュール実装モデル Vbus-74HC 希望小売価格 200,000円 (税別) Vbus-74HC-01 電源二重化オプション※RoHS対応 希望小売価格 30,000円 (税別) RM-74 ラックマウントキット※RoHS対応 希望小売価格 20,000円 (税別)	REF入力付き 1モジュール実装モデル Vbus-71C 希望小売価格 150,000円 (税別) RM-70 ラックマウントキット※RoHS対応 希望小売価格 30,000円 (税別)
--	---	---	---



<http://www.videotron.co.jp> e-mail:sales@videotron.co.jp

本社営業部 〒193-0835 東京都八王子市千代田2-17-16 TEL:042-666-6311 FAX:042-666-6319
 大阪営業所 〒534-0025 大阪府大阪市都島区片町2-2-48 JEI京橋ビル3F TEL:06-6355-6257 FAX:06-6355-6256
 ビデオセンター 〒150-0043 東京都渋谷区道玄坂1-16-7 ハイウェービル6F TEL:03-5457-7715 FAX:03-5457-7716

外観および仕様は予告無しに変更することがあります。このカタログの記載内容と希望小売価格は2014年3月現在のものです。

SR03 101449R04