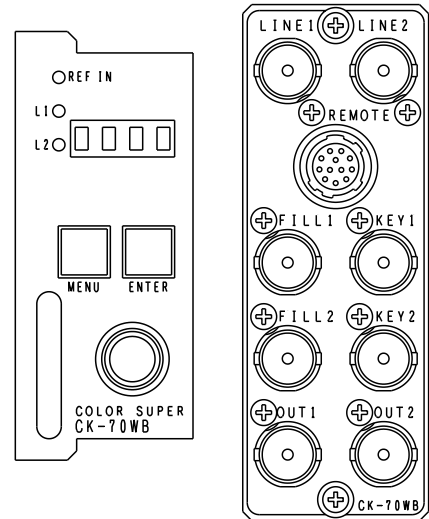


CK-70WB

CK-70WB は、Vbus-70 筐体の実装可能な 3G-SDI(Level-A/B) / HD-SDI 対応のカラースーパーモジュールです。モジュール 1 枚で、2 系統のスーパー素材を本線映像にミックスできます。筐体に最大 6 モジュールをカスケード接続すると、12 系統のスーパー入力に対応できます。入力素材が多いスタジオ番組やスポーツ中継、イベント中継に最適な装置です。各種設定は付属の専用アプリケーションで管理でき、番組毎の設定ファイルを簡単に設定できます。

■ 特長

- ✓ 3G レベル A/B (1080p/59、1080p/50)対応
- ✓ 1 モジュールで 2 系統のスーパー入力が可能
- ✓ 本線映像 2 系統入力、本線映像 3 系統出力可能 ※1
- ✓ 本線入力部に 1 ラインの AVDL を内蔵
- ✓ スーパー入力部に FS 機能を内蔵し、動画スーパーの非同期入力に対応 ※2
- ✓ 最大 6 モジュールのカスケード接続が可能で、12ch のスーパーミックスに対応
- ✓ スーパー信号は外部/セルフキー、スーパーカラー、ゲイン調整、ポジション移動が可能 ※9.
- ✓ 本線信号は音声を含む ANC データを全て通過
- ✓ CK-70EC および CK-70EMG を併用してエマージェンシースルーに対応 ※3
- ✓ 接点信号、専用リモコン(CK-70W-01/02/03)で各スーパーを個別にオン/オフ操作
- ✓ 専用リモコン(CK-70W-02/03)にフェーダーレバー(CK-70W-06)を接続し、手動でフェード操作可能
- ✓ CK-70W-01/02/03 を使用すると、各スーパーに対応したリモコン上に任意の名称を漢字表示可
- ✓ 本線 3 系統、2 系統モード時は、各スーパーに対して ON/OFF 制御する系統(LINE1~3)を予め設定可能
- ✓ CK-70EC を使用することでスーパーマスクを 16 箇所登録でき、マスクパターンの切り替えを接点制御可能 ※4
- ✓ FILL、KEY のコンバイナーモードでアップストリームキーとして使用可能 ※5
- ✓ 3G レベル B のペイロードスルー、すげ替えの選択可能
- ✓ CK-70EC を使用すると、DSK とコンバイナーモードの同時使用が可能 ※6
- ✓ 簡易チェンジオーバー機能を搭載。LINE 信号を 2 系統入力時、一方の LINE 断を検出すると、もう一方の系統に自動切り替え可能 ※7
- ✓ 付属のアプリケーションソフトにより各種設定の編集、保存、読み出しが可能
- ✓ 構成により 4K モードを使用可能。 ※8



※1. 本線映像 2 系統、および 3 系統出力をする場合、オプションの CK-70EC が必要です。3 系統出力の設定では LINE1 または LINE2(選択式)に入力した本線映像を内部で分配し LINE3 に割り当て、CK-70WB の OUT2 が共通の PV 出力、OUT1 が LINE3 の出力となり、CK-70EC の OUTPUT1,2 から LINE1、LINE2 の OA 信号が出力されます。LINE3 出力にエマージェンシースルー機能を持たせるには、更に CK-70EMG が必要です。CK-70EC を使用する場合、2U の Vbus シリーズ筐体が必要です。

※2. 非同期の FILL、KEY 信号を使用する場合、FILL と KEY の位相差が ±1.7 μ以内(HD-SDI)の信号をご使用ください。

※3. エマージェンシースルーは電源断、または外部接点制御で動作します。CK-70EC を使用する場合、2U の Vbus シリーズ筐体が必要です。

※4. CK-70EC の GPI 端子を使用し、4bit エンコード制御です。トリガー制御/オルタネイト制御に対応します。マスクスルー制御も可能です。

※5. コンバイナーモードでは OUT1 が OA FILL 出力、OUT2 が OA KEY 出力になります。コンバイナーモードでプレビュー信号が必要な場合は、CK-70EC が必要です。

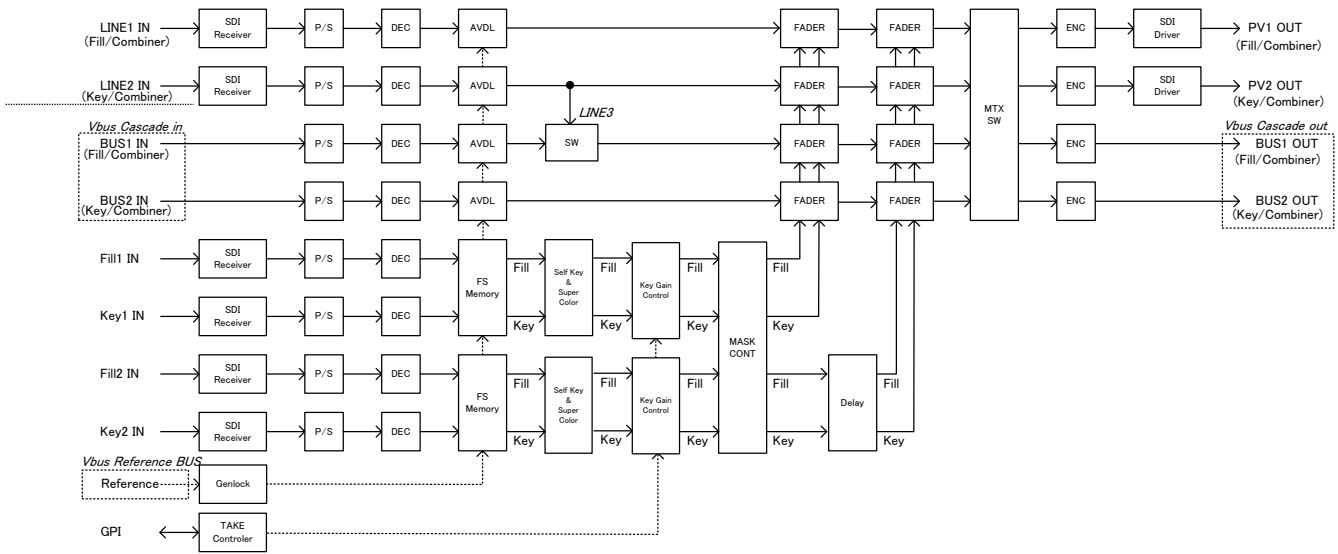
※6. CK-70EC の L1-1,2 OUT が OA DSK 出力、L2-1,2 が PV DSK 出力。CK-70WB の OUT1 が OA FILL 出力、OUT2 が OA KEY 出力になります。

※7. TRS コードの連続した乱れを検知して切り替えます。TRS コードが安定すると自動復帰します。

※8. 4K モードを使用するには CK-70EC が必須です。4K モードの詳細については本書の構成例を参照してください。

※9. エッジ/シャドウ機能はありません

ブロック図



構成

CK-70WB	3G Level-A/B 対応 2ch 対応カラースーパー装置 Windows PC 用のアプリケーション CD-ROM が付属します
CK-70W(オプション)	3G Level-A 対応 2ch 対応カラースーパー装置 エッジ装飾機能内蔵。Windows PC 用のアプリケーション CD-ROM が付属します
CK-70S(オプション)	3G Level-A/B 対応 ファイル機能付 カラースーパー装置 Windows PC 用のアプリケーション CD-ROM が付属します
CK-70EC(オプション)	エマージェンシーコントローラー 4K 対応、エマージェンシースルー機能が必要な時に使用します
CK-70EMG(オプション)	エマージェンシーモジュール エマージェンシースルー機能が必要な時に使用します
CK-70W-01(オプション)	テイクリモコン CK-70WB1 台につき、2 個まで接続できます。2 つのスーパーを個別に手動制御する場合は、2 個必要です。
CK-70W-02(オプション)	2ch テイクリモコン CK-70W-22/24 との接続では CK-70WB1 台につき、1 個まで接続できます。 CK-70W-23/25 との接続では CK-70WB1 台につき、2 個まで接続できます。
CK-70W-03(オプション)	1ch テイクリモコン CK-70W-22/24 との接続では CK-70WB1 台につき、1 個まで接続できます。 CK-70W-23/25 との接続では CK-70WB1 台につき、2 個まで接続できます。
CK-70W-06(オプション)	フェーダーレバー CK-70W-02/03 1 台につき、1 個まで接続できます。
CK-70W-07(オプション)	SW ガード CK-70W-01/-02/-03 の TAKE スイッチに装着する、誤操作防用のスイッチガードです。
CK-70W-10(オプション)	フェーダーリモコン連結金具 CK-70W-01/-02/-03/-06 に装着するリモコン連結金具です。
CK-70W-22(オプション)	12ピン⇄XLR×2 変換ケーブル(1m) CK-70WB の丸型 12ピンコネクタの REMOTE 端子を、XLR-3(f)コネクタ 2 個に変換するケーブルです。CK-70WB に CK-70W-01/02/03 を接続するときに使用します。ケーブルを延長する際は、汎用のオーディオの伝送ケーブル (XLR-3) が使用でき、100m まで延長可能です。
CK-70W-23(オプション)	12ピン⇄XLR×2 変換ケーブル給電付(1m) AC アダプター付属 CK-70WB の丸型 12ピンコネクタの REMOTE 端子を、XLR-3(f)コネクタ 2 個に変換するケーブルです。CK-70WB に CK-70W-01/02/03 を接続するときに使用します。ケーブルを延長する際は、汎用のオーディオの伝送ケーブル (XLR-3) が使用でき、100m まで延長可能です。

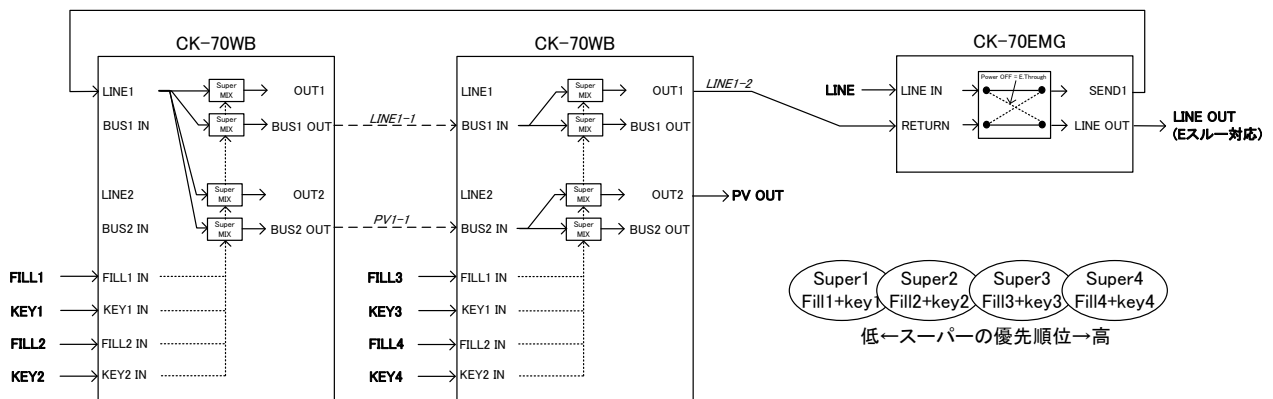
CK-70W-02/03 を 2 台接続したい場合にはこのケーブルから給電する必要があります。

CK-70W-24(オプション) 12ピン⇄XLR×2 変換ケーブル&パラレルコントロール(1m)
 CK-70WB の丸型 12ピンコネクタの REMOTE 端子を、XLR-3(f)コネクタ 2 個、D-sub 25(m)コネクタ 1 個に変換するケーブルです。CK-70WB に CK-70W-01/02/03 を接続し、同時にパラレルコントロールを行うときに使用します。ケーブルを延長する際は、汎用のオーディオの伝送ケーブル (XLR-3) が使用でき、100m まで延長可能です。

CK-70W-25(オプション) 12ピン⇄XLR×2 変換ケーブル&パラレルコントロール給電付(1m) AC アダプター付属
 CK-70WB の丸型 12ピンコネクタの REMOTE 端子を、XLR-3(f)コネクタ 2 個、D-sub 25(m)コネクタ 1 個に変換するケーブルです。CK-70WB に CK-70W-01/02/03 を接続し、同時にパラレルコントロールを行うときに使用します。ケーブルを延長する際は、汎用のオーディオの伝送ケーブル (XLR-3) が使用でき、100m まで延長可能です。
 CK-70W-02/03 を 2 台接続したい場合にはこのケーブルから給電する必要があります。

構成例

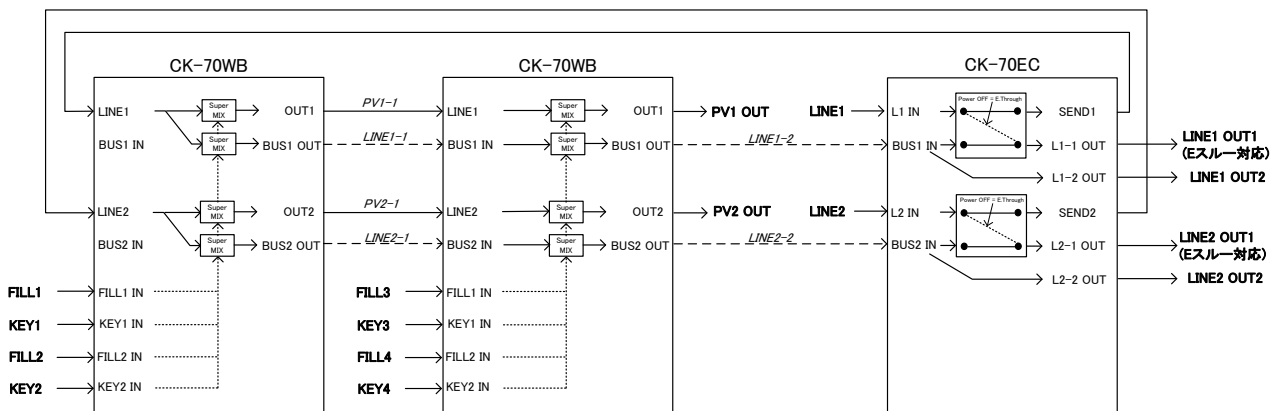
① ライン 1 系統モード (ライン 1 系統、スーパー4 入力、プレビュー/エマージェンシースルー対応)



標準的な DSK 装置としての構成例です。エマージェンシースルー機能が必要ない場合は CK-70EMG を省くこともできます。

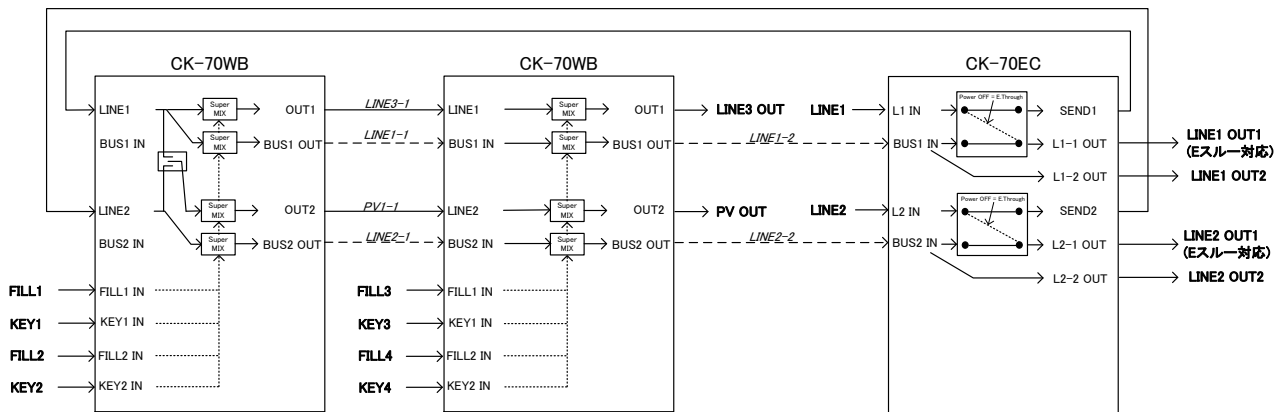
3G Level B 以外のフォーマットで動作している時、CK-70W と CK-70WB の混在カスケードが可能です。

② ライン 2 系統モード (ライン 2 系統、スーパー4 入力、プレビュー/エマージェンシースルー対応)



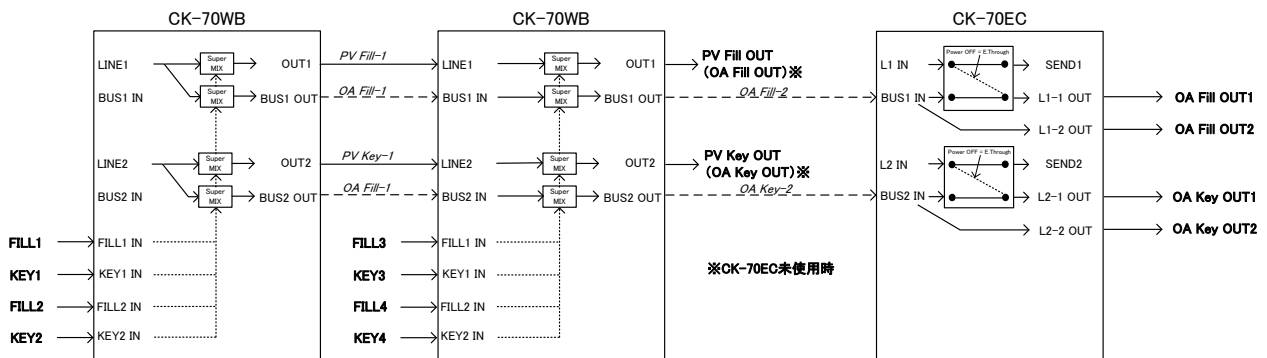
ネット/ローカル配信に適したライン 2 系統 DSK の構成例です。CK-70EC は必須です。専用リモコン、GPI で各スーパーを制御できます。

③ ライン 3 系統モード (ライン 3 系統、スーパー4 入力、プレビュー／LINE1、2 のみエマージェンシースルー対応)



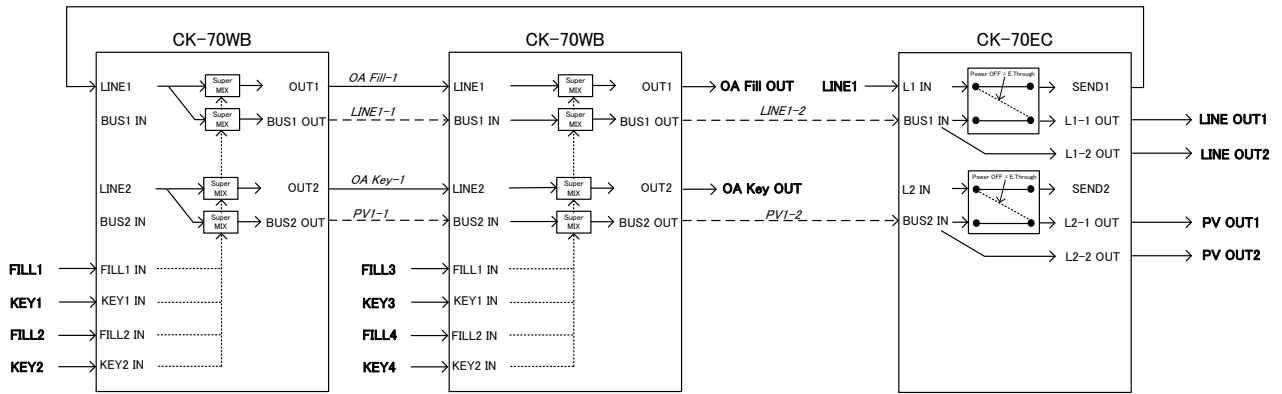
ネット／ローカル配信に適したライン 3 系統 DSK の構成例です。CK-70EC は必須です。専用リモコン、GPI で各スーパーを制御できます。LINE1 系の PV 出力を共通で使います。LINE3 の入力信号は、LINE1、LINE2 のどちらかの入力信号を割り当てます。LINE3 OUT はエマージェンシースルー非対応ですが、更に CK-70EMG を追加することで LINE3 OUT もエマージェンシースルーに対応させることができます。

④ コンバイナーモード (スーパー4 入力、プレビュー機能付き)



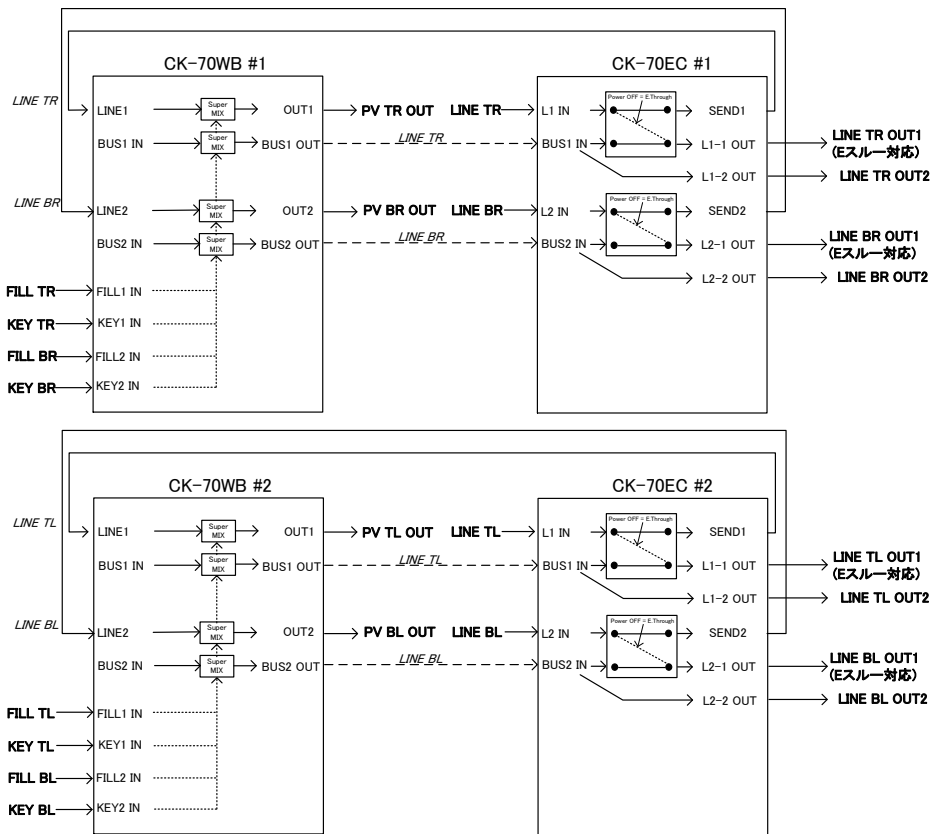
コンバイナー装置としての構成例です。プレビュー機能が必要ない場合は CK-70EC を省くこともできます。

⑤ DSK+コンバイナーモード (スーパー4 入力、プレビュー／エマージェンシースルー対応)



DSK+コンバイナー装置としての構成例です。コンバイナー出力は OA 出力のみです。コンバイナー専用装置として使用し、プレビュー出力をラインに合成した映像で確認したい時にも有効な設定です。

⑥ 4K DSK モード (4K スーパー1 入力、プレビュー/エマージェンシースルー対応)



4K DSK の構成例です。最小構成は CK-70WB 2 枚、CK-70EC 2 枚となり、全てのモジュールが同一筐体内に実装されている必要があります。4K スーパーの入力数を拡張する場合には CK-70WB を 2 枚ずつ増設します。最大 4K スーパー3 入力まで対応します。

一つのリモコン、あるいは一つの接点で、4K のスーパーの ON/OFF 制御が可能です。

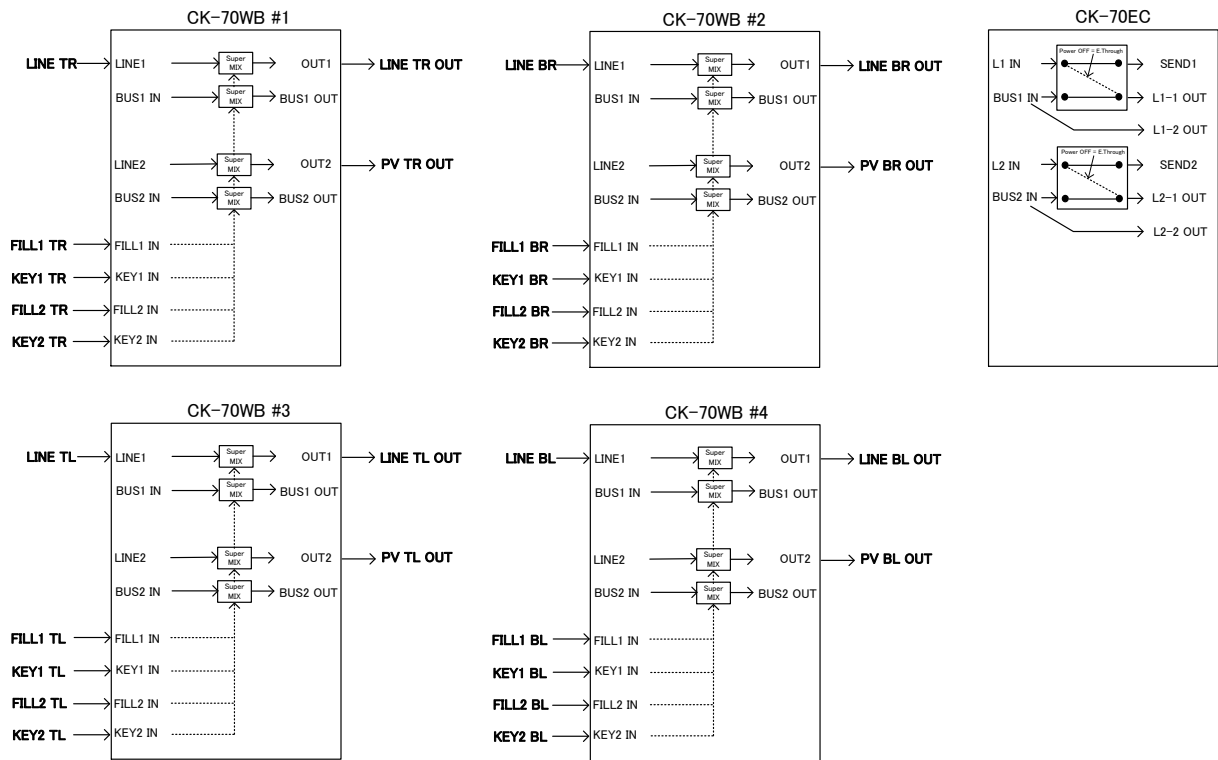
※TR・・・TOP RIGHT 4K 画面の右上

※BR・・・BOTTOM RIGHT 4K 画面の右下

※TL・・・TOP LEFT 4K 画面の左上

※BL・・・BOTTOM LEFT 4K 画面の左下

⑦ 4K DSK モード (4K スーパー2 入力、プレビュー)



4K DSK の構成例です。最小構成は CK-70WB 4 枚、CK-70EC 1 枚となり、全てのモジュールが同一筐体内に実装されている必要があります。4K スーパー入力数の拡張はできません。エマージェンシースルーに対応させるには別途 CK-70EMG が 4 枚必要になります。一つのリモコン、あるいは一つの接点で、4K のスーパーの ON/OFF 制御が可能です。

※TR・・・TOP RIGHT 4K 画面の右上

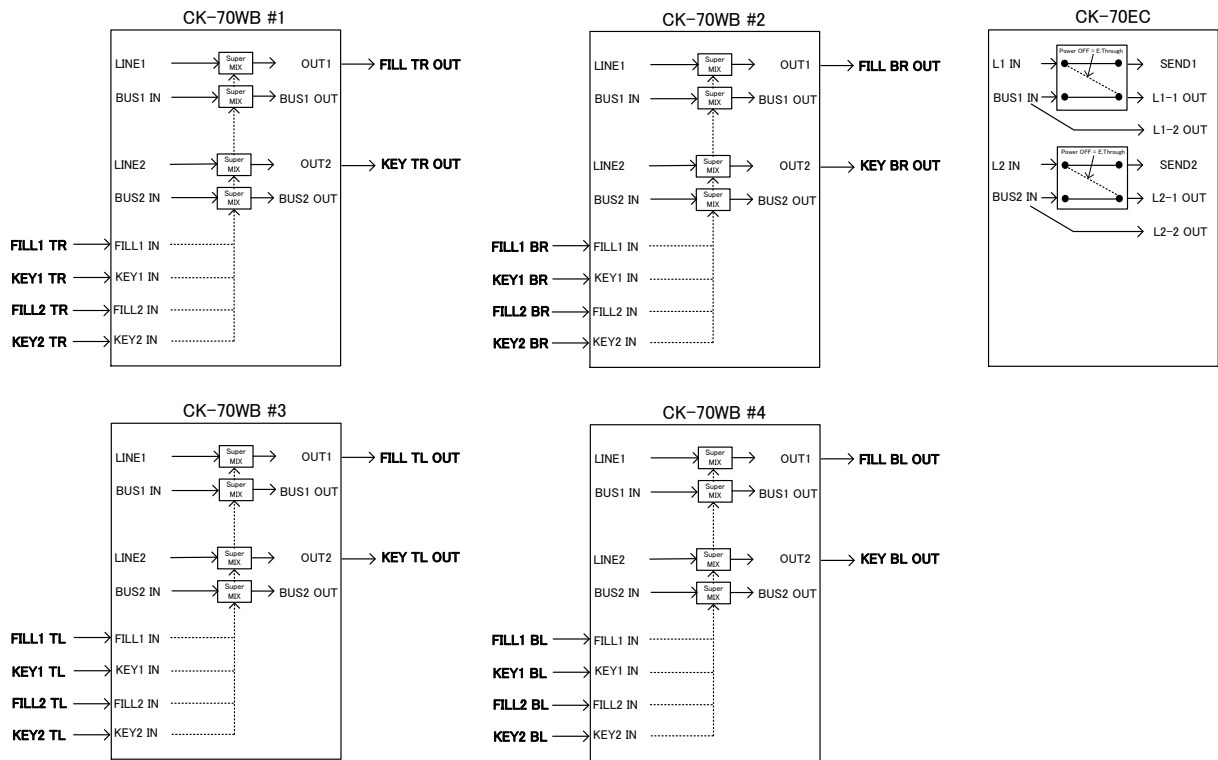
※BR・・・BOTTOM RIGHT 4K 画面の右下

※TL・・・TOP LEFT 4K 画面の左上

※BL・・・BOTTOM LEFT 4K 画面の左下

※CK-70EC は 4K コントローラーとして必要です。

⑧ 4K コンバイナーモード (4K スーパー2 入力)



4K コンバイナーの構成例です。最小構成はCK-70WB 4枚、CK-70EC 1枚となり、全てのモジュールが同一筐体内に実装されている必要があります。4K スーパー入力数の拡張はできません。

一つのリモコン、あるいは一つの接点で、4K のスーパーの ON/OFF 制御が可能です。

※TR・・・TOP RIGHT 4K 画面の右上

※BR・・・BOTTOM RIGHT 4K 画面の右下

※TL・・・TOP LEFT 4K 画面の左上

※BL・・・BOTTOM LEFT 4K 画面の左下

※CK-70EC は 4K コントローラーとして必要です。

機能

【CK-70WB】

動作モード	7種類の動作モードがあり、何れもカスケード接続により最大 12ch スーパーに対応
・DSK	LINE1 系統の DSK として使用
・COMBINER	COMBINER 装置として使用
・DSK+EC 1L	LINE1 系統の DSK として使用。エマージェンシースルー対応
・DSK+EC 2L	LINE2 系統の DSK として使用。エマージェンシースルー対応
・DSK+EC 3L	LINE3 系統の DSK として使用。エマージェンシースルー対応 (LINE3 を除く)
・COMB+EC	COMBINER 装置として使用。プレビュー出力対応
・DSK+COMB+EC	DSK+COMBINER 装置として使用。エマージェンシースルー対応
リファレンス信号	外部同期／ラインロックに対応しています。 ※カスケード時のラインロックは時間がかかるため、特に 3 枚以上カスケードする場合は必ずリファレンスロックでご使用ください。
・LINE DIRECT	ラインロックで動作
・EXT SUB	リファレンスロックで動作
	Vbus 筐体のリファレンスバスからリファレンス信号を受信します
GENLOCK ポジション	外部同期信号使用時、出力の位相を調節できます
・MANUAL	AVDL の引き込み範囲に注意して出力位相を調整します
・MIN	自動で AVDL の設定を行います
	映像とリファレンス信号の位相を見て、安定して引き込む最適値に自動設定します。カスケード接続時、隣接のモジュールとの位相調整を自動で最適な位置に設定します
マーカー表示	プレビュー画面に、任意のサイズのセーフティーエリアマーカーを表示できます 14:9、13:9、4:3 のポジションマーカーも表示できます
カスケード	CK-70WB を最大 6 モジュールカスケード可能※で、12ch のスーパーをミックスすることができます。 ※3G Level B 以外のフォーマットで動作時、CK-70W との混在が可能です。
スーパー	
・キー入力	ハイ・クリップ、ロー・クリップ、キーレベル調節ができます リニアキー／セルフキー対応。Key信号でシェイプされたFill信号にも対応
・スーパーカラー	Fill 信号入力／インターナル・カラー (バリエブル・カラー) に対応
・ソラリゼーション	キー信号で LINE 信号のルミナンスレベルを反転し、ネガポジ反転の効果を得ることができます。クロマ部分にバリエブル・カラーで着色も可
・ポジション	スーパー1、2 に対して個別に表示ポジションを変更できます
・トランジション	1080i: 水平方向 ±1920ドット 垂直方向 ±1024ライン (2ドット、2ラインステップ) カット、フェード(2~300フレーム)
	スーパー1、2 に対して個別にトランジションIN／OUT の設定をカスタマイズできます
スーパーTAKE 制御	CK-70W-01、GPI による TAKE 制御が可能。LINE2/3 系統モードで使用する場合、スーパーを TAKE する LINE の系統をカスタマイズできます。 例えば、GPI の接点信号では LINE1 系統のみにスーパー1 を TAKE し、CK-70W-01

<ul style="list-style-type: none"> ・GPI 制御 ・CK-70W-01(リモコン) 	<p>による TAKE では、LINE1～3 の系統にスーパー1を TAKE することができます。フリーアサイン機能。オルタネイト／トリガー制御選択可。実行遅延設定(0～90F)</p> <p>CK-70WB に 2 台接続可。CUT/FADE の切り替え制御可。設定ファイル名、接続先チャンネル表示機能あり。スーパー信号が未入力の時、警告機能あり。</p>
<ul style="list-style-type: none"> ・CK-70W-02(リモコン) 	<p>CK-70WB に 2 台接続可。CUT/FADE の切り替え制御可。設定ファイル名、接続先チャンネル表示機能あり。スーパー信号が未入力の時、警告機能あり。2ch スーパー個別 TAKE 可能。</p>
<ul style="list-style-type: none"> ・CK-70W-03(リモコン) 	<p>CK-70WB に 2 台接続可。CUT/FADE の切り替え制御可。設定ファイル名、接続先チャンネル表示機能あり。スーパー信号が未入力の時、警告機能あり。</p>
<ul style="list-style-type: none"> ・CK-70W-06(レバー) 	<p>CK-70W-02/03 に 1 台接続可。スーパーのフェーダーをレバーで手動操作可能。</p>
スーパーマスク	<p>16 箇所の登録が可能 ※CK-70EC が必要です。CK-70EC の外部 GPIにより登録したマスクを選択 (4 ビットエンコード、トリガー／オルタネイト制御に対応可)</p> <p>スーパーマスクは全系統の出力に機能します。プレビュー機能はありません</p>
スーパーLevel A⇄B変換	<p>動作フォーマットが 1080p/59、または 1080p/50 の時、LINE 信号と同じフレームレートであればスーパーのフォーマットは 3G Level A、B どちらにも対応します。</p>
エマージェンシースルー	<p>※CK-70EC、または CK-70EMG と組み合わせると、電源断の際にエマージェンシースルー機能が働きます。外部 GPIによるエマージェンシースルー制御も可能</p>
AVDL	<p>LINE 信号入力部には、1 ライン(3G Level B は 2 ライン)の AVDL を内蔵</p>
バックアップ/リストア	<p>付属のアプリケーションを使用すると、各モジュールのパラメーター編集、及びバックアップ/リストアが簡単にできます。この操作を行うには、ご使用の Vbus シリーズ筐体のネットワーク機能が有効で、かつアプリケーションをインストールした Windows PC と LAN で接続されている必要があります。</p>
FAN アラーム	<p>モジュール上にチップ FAN を搭載しており、動作不良の際は本体正面の表示器で“FAN ERR”の警告、及び Vbus 筐体からモジュールアラームの接点出力、SNMP によるトラップ発行があります。</p>
【CK-70W-01】	
リモコン名称表示	<p>本体付属の専用アプリケーションを使用すると、リモコン毎に任意の名称を表示させることができます。全角で最大 4 文字、半角で 8 文字です。リモコン名称は CK-70WB 本体のフラッシュメモリに記録されますので、リモコンを交換／移動してもリモコン名称の設定等は必要ありません。</p>
トランジション切り替え	<p>リアルタイムで CUT /FADE の切り替えを行うことができます。フェードイン&カットアウト等の設定も簡単にできます。フェードタイムは予め設定した数値が適用されます。リモコンの表示器上に“Fade 5F”、“CUT”と表示され、発行色もカスタマイズできます。</p>
スーパーTAKE	<p>スーパーの TAKE ON/OFF の操作を手動で行います。スーパーが TAKE されているときは赤点灯します。</p>
警告表示機能	<p>ケーブル断線等で本体と通信が確立していない時は“NO CONNECT”、リモコンの制御対象のスーパーが未入力時には、“NO SIG”と表示され、かつ表示器のバックライトが消灯しますので、万が一のトラブルに迅速に対応できます。</p>
【CK-70W-02】	
リモコン名称表示	<p>本体付属の専用アプリケーションを使用すると、リモコン毎に任意の名称を表示させることができます。全角で最大 4 文字、半角で 8 文字です。リモコン名称は CK-70WB 本体のフラッシュメモリに記録されますので、リモコンを交換／移動してもリモコン名称の設定等は必要ありません。</p>
トランジション切り替え	<p>リアルタイムで CUT /FADE の切り替え、フェードタイム変更を行うことができます。リモコンの表示器上に“Fade 5F”、“CUT”と表示され、発行色もカスタマイズできます。</p>
スーパーTAKE1～2	<p>スーパー1、2 の TAKE ON/OFF の操作を手動で行います。スーパーが TAKE されているときは赤点灯します。</p> <p>CK-70W-06 と接続するとスーパーフェーダーをレバーで手動操作することも可能で</p>

	す。
警告表示機能	ケーブル断線等で本体と通信が確立していない時は“NO CONNECT”、リモコンの制御対象のスーパーが未入力時には、“NO SIG”と表示され、かつ表示器のバックライトが消灯しますので、万が一のトラブルに迅速に対応できます。
[CK-70W-03]	
リモコン名称表示	本体付属の専用アプリケーションを使用すると、リモコン毎に任意の名称を表示させることができます。全角で最大4文字、半角で8文字です。リモコン名称はCK-70WB本体のフラッシュメモリに記録されますので、リモコンを交換/移動してもリモコン名称の設定等は必要ありません。
トランジション切り替え	リアルタイムで CUT /FADE の切り替え、フェードタイム変更を行うことができます。リモコンの表示器上に“Fade 5F”、“CUT”と表示され、発行色もカスタマイズできます。
スーパーTAKE	スーパーの TAKE ON/OFF の操作を手動で行います。スーパーが TAKE されているときは赤点灯します。CK-70W-06 と接続するとスーパーフェーダーをレバーで手動操作することも可能です。 制御対象のスーパーチャンネルやアサイン番号の切り替えをリモコン上で行うことができます。
警告表示機能	ケーブル断線等で本体と通信が確立していない時は“NO CONNECT”、リモコンの制御対象のスーパーが未入力時には、“NO SIG”と表示され、かつ表示器のバックライトが消灯しますので、万が一のトラブルに迅速に対応できます。
[CK-70W-06]	
マニュアルフェード	CK-70W-02、CK-70W-03 に接続して、手動のフェード操作を実現します。0%⇔100%の状態を20個のLEDで確認できます。
開始・終了位置調整	フェーダーレバーの反応範囲を調整できます。[ENABLE] ボタンを5秒以上長押しすると、開始・終了位置調整モードに入ります。設定情報はCK-70WBで保持されます。
警告表示機能	フェーダーレバーを有効にした時、フェーダーレバーが0%の位置にないとLEDの点灯パターンで0%の位置に戻すように警告表示します。

定 格

[CK-70WB]					
入力信号					
・LINE 1, 2	SMPTE424M、SMPTE292M	0.8V _{p-p} /75Ω	BNC		各1系統
・FILL 1, 2	SMPTE424M、SMPTE292M	0.8V _{p-p} /75Ω	BNC		各1系統
・KEY 1, 2	SMPTE424M、SMPTE292M	0.8V _{p-p} /75Ω	BNC		各1系統
出力信号					
・OUT 1, 2	SMPTE424M、SMPTE292M	0.8V _{p-p} ±10%/75Ω	BNC		各1系統
・映像フォーマット	1080p59.94/50 (3G Level A/Level B) 1080p 24/23.98、1080psF24/23.98、1080i59/50				
コントロール信号					
・REMOTE	HR10A-10R-12S (12pin)		ヒコセ丸形		1系統
	<ul style="list-style-type: none"> ・接点 4入力、4出力 ・リモコン用シリアル通信 2系統 ・リモコン用+12V 出力(MAX160mA) 				
消費電力	3G-SDI: 24VA(5V,4.8A)、HD-SDI: 20VA(5V,4A)				
動作温度	0~40°C				

動作湿度	20～80%RH (ただし結露なきこと)
質量	0.5kg (コネクタモジュールを含む)

【CK-70W-01】

制御信号		
・CONT	XLR-3(m) 1pin: GND、2pin: +12V、3pin: シリアル通信	1 系統
消費電力	0.84VA (12V, 0.07A)	
動作温度	0～40°C	
動作湿度	20～80%RH (ただし結露なきこと)	
質量	0.3kg	
外形寸法	70(W) × 100(H) × 30(D)mm (突起物含まず)	

【CK-70W-02】

制御信号		
・CONT	XLR-3(m) 1pin: GND、2pin: +12V、3pin: シリアル通信	1 系統
・FADER LEVER	D-sub 9pin	1 系統
消費電力	1.2VA (12V, 0.1A)	
動作温度	0～40°C	
動作湿度	20～80%RH (ただし結露なきこと)	
質量	0.45kg	
外形寸法	90(W) × 120(H) × 30(D) mm (突起物含まず)	

【CK-70W-03】

制御信号		
・CONT	XLR-3(m) 1pin: GND、2pin: +12V、3pin: シリアル通信	1 系統
・FADER LEVER	D-sub 9pin	1 系統
消費電力	1.2VA (12V, 0.1A)	
動作温度	0～40°C	
動作湿度	20～80%RH (ただし結露なきこと)	
質量	0.4kg	
外形寸法	90(W) × 120(H) × 30(D) mm (突起物含まず)	

【CK-70W-06】

制御信号		
・CONTROL	D-sub 9pin	1 系統
消費電力	1 VA (5V, 0.2A)	
動作温度	0～40°C	
動作湿度	20～80%RH (ただし結露なきこと)	
質量	0.5kg	
外形寸法	80(W) × 120(H) × 42(D) mm (突起物含まず)	

【CK-70W-07】

動作温度	0～40°C
動作湿度	20～80%RH (ただし結露なきこと)
質量	10g

外形寸法 31(W)×13.1(H)×27(D) mm (突起物含まず)

【VAC-12V01A】	※CK-70-23、CK-70-25付属のACアダプター
電源入力	AC100～240V 47～63Hz、0.31A 平型2ピンプラグ
電源出力	DC+12V/1A、XLR-4(f) (1;-、4;+)
消費電力	MAX1A(12VA)
動作温度	0～40℃
動作湿度	20～80%RH (ただし結露なきこと)
質量	0.15kg
外形寸法	33(W)×72(H)×42(D) mm (突起物含まず)

性能

【CK-70WB】

入力特性

- LINE 1, 2, FILL 1, 2, KEY 1, 2

分解能	10bit
サンプリング周波数	3G: 148.35/148.50MHz、HD: 74.18/74.25MHz、
イコライザー特性	3G: 120M(5CFB)、HD-SDI: 180M(5CFB)
反射減衰量	3G: 5MHz~1.485GHz, 15dB 以上 / 1.485GHz~2.97GHz, 10dB 以上 HD: 5MHz~1.485 GHz: 15dB 以上

出力特性

- OUT1, 2

分解能	10bit
サンプリング周波数	3G: 148.35/148.50MHz、HD: 74.18/74.25MHz、
信号振幅	0.8V _{p-p} ±10%/75Ω
反射減衰量	3G: 5MHz~1.485GHz, 15dB 以上 / 1.485GHz~2.97GHz, 10dB 以上 HD: 5MHz~1.485 GHz: 15dB 以上
立ち上がり/立ち下がり時間	3G: 135ps 以下(20%~80%間)、HD: 270ps 以下(20%~80%間)
オーバーシュート	10%以下
DCオフセット	0V±0.5V
ジッター特性	
アライメント	0.2UI 以下
タイミング	1.0UI 以下

映像入出力遅延

- LINE信号

HD:リファレンスロック時 約2μs / LINE ロック時 約2μs ※リファレンスロックで2枚のカスケード接続時は約4μs
3G:リファレンスロック時 約1μs / LINE ロック時 約1μs ※リファレンスロックで2枚のカスケード接続時は約2μs
1FRAME

- FILL、KEY信号

LINE引き込み範囲 (AVDL)

- LINE 1, 2

約1H ※3G Level B で動作時の引き込み範囲は約2H

FILL、KEY引き込み範囲

制限無し(非同期対応) ※非同期の動画スーパーを入力する場合、FILL信号とKEY信号は同期し、かつFILLとKEYの位相差がHD-SDIの場合±1.7μ、3G-SDIの場合±0.8μ以内の信号をご使用ください。

REMOTE

接点入力	12mA 最大定格
接点出力	60V/300mA 最大定格
リモコン用シリアル通信 I/F	オーディオ用3ピンXLRケーブルで100mまで延長可 ※オプションのCK-70W-22/23/24/25を使用してHR10A-10R-12S端子を汎用のXLR(f)端子に変換できます。

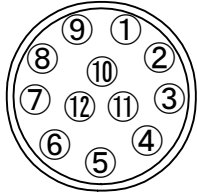
【CK-70W-01/02/03】

- CONT

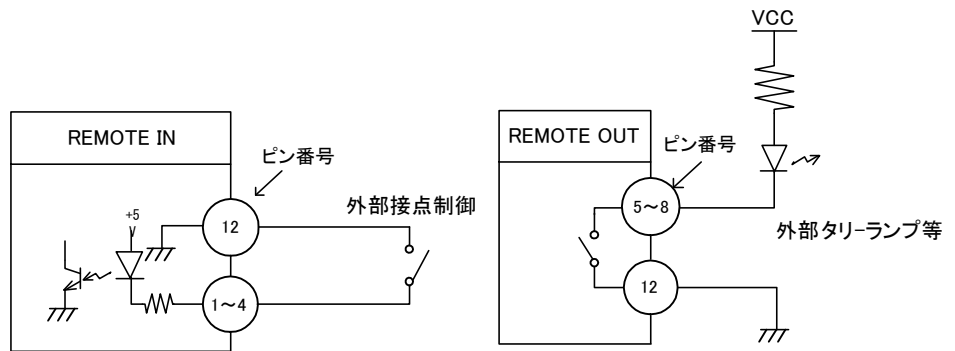
XLRケーブルで100m延長可
※オプションのCK-70W-22/23/24/25が必要です。

インターフェース仕様

REMOTE 仕様



REMOTEコネクタ背面図
ヒロセ HR10A-10R-12S



ピン番	I/O	信号	機能
1~4	I	接点入力	スーパーTAKE 等で使用します (フリーアサイン設定)※1 トリガー/オルタネイト制御に対応
5~8	O	接点出力	スーパーTAKE タリ等で使用します (フリーアサイン設定)※2
9	-	+12V	専用リモコンに電源を供給する端子 その他の目的で使用しないでください
10	I/O	双方向通信	専用リモコン用の通信端子
11	I/O	双方向通信	専用リモコン用の通信端子
12	-	GND	

※1 接点入力は後取り優先です。オルタネイト設定においても、その他のリモコン、SNMP、正面スイッチ等で制御した場合は、それらの制御が優先されます。

※2 接点出力の絶対最大定格は 60V、300mA です。外部抵抗で電流を 300mA 以下に制限してください。

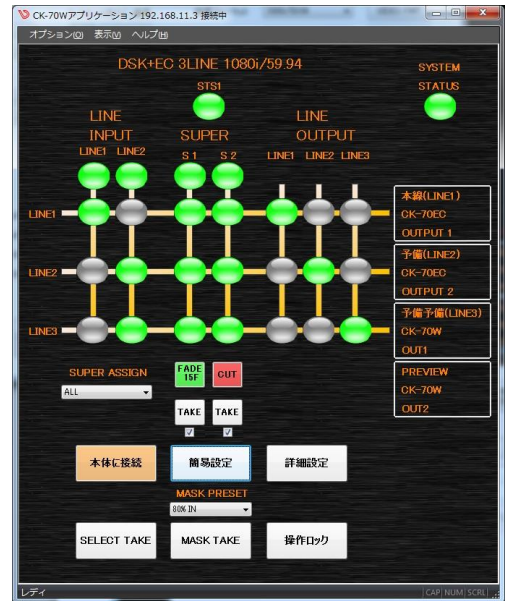
CK-70W-24、CK-70W-25 を使用して GPI 制御をする場合、下表のピンアサインを参照してください

CK-70W-24、CK-70W-25 D-sub 25(f)ピンアサイン			
ピン番	I/O	信号	機能
1		未使用	
2	I	接点入力	接点入力 (REMOTE 端子の PIN1)
3		未使用	
4	I	接点入力	接点入力 (REMOTE 端子の PIN2)
5		未使用	
6	I	接点入力	接点入力 (REMOTE 端子の PIN3)
7		未使用	
8	I	接点入力	接点入力 (REMOTE 端子の PIN4)
9~13		未使用	
14	O	接点出力	接点出力 (REMOTE 端子の PIN5)
15		未使用	
16	O	接点出力	接点出力 (REMOTE 端子の PIN6)
17		未使用	
18	O	接点出力	接点出力 (REMOTE 端子の PIN7)
19		未使用	
20	O	接点出力	接点出力 (REMOTE 端子の PIN8)
21~24		未使用	
25		GND	GND (REMOTE 端子の PIN12)

付属アプリケーションソフト

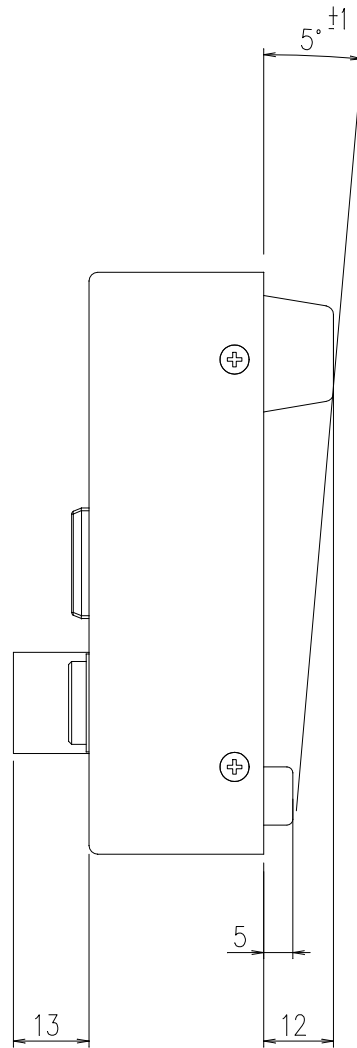
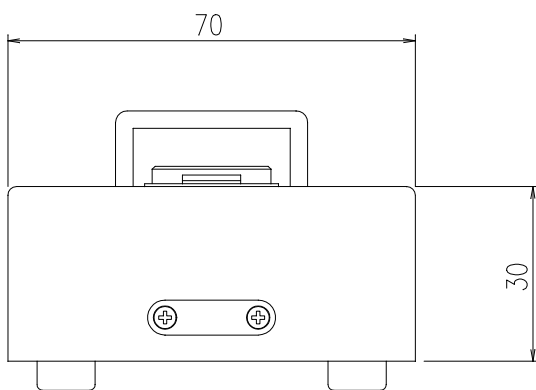
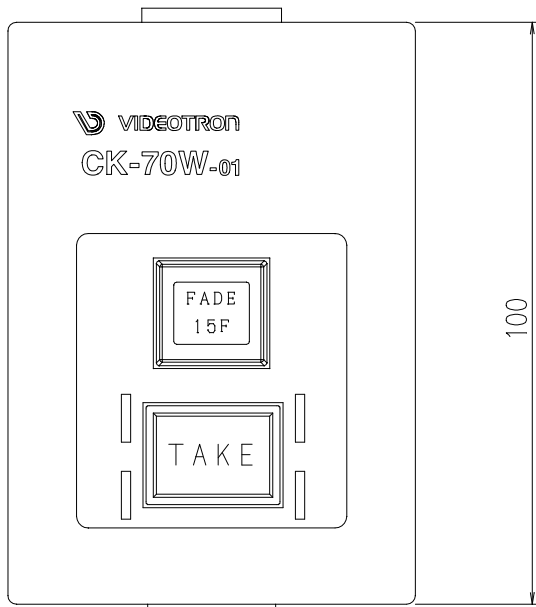
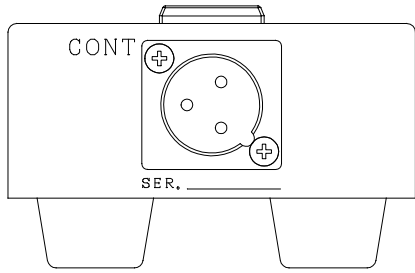
Windows7/8/10 対応のアプリケーションソフトを付属しております。本アプリケーションを使用すると、各モジュールのパラメーター編集、及びバックアップ／リストアが簡単にできます。この操作を行うには、ご使用の Vbus シリーズ筐体のネットワーク機能が有効で、かつアプリケーションをインストールした Windows PC と LAN で接続されている必要があります。

また、オプションの専用リモコン(CK-70W-01)には、リモコン名称を表示する機能があり、本アプリケーションソフトでそのリモコン名称を登録することができます。

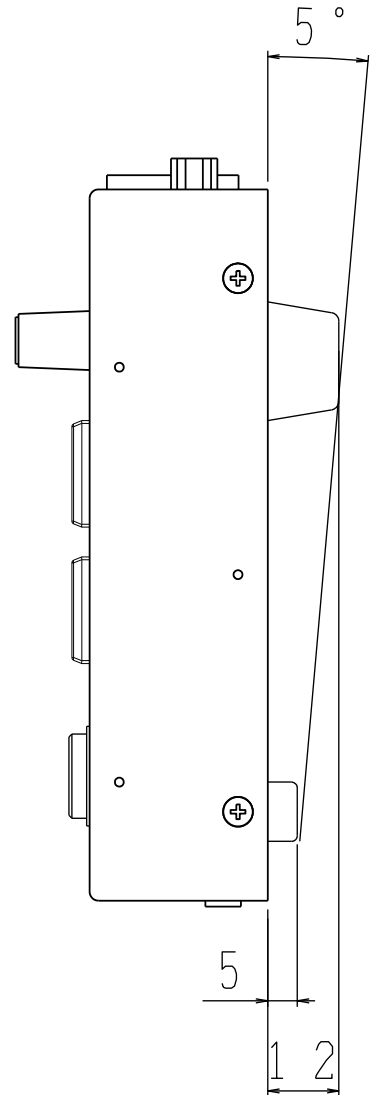
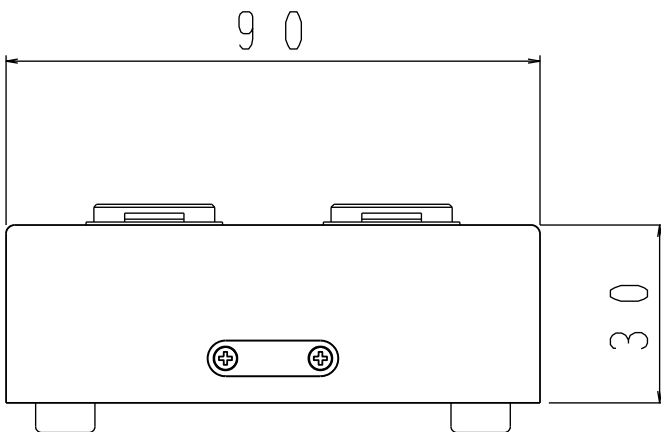
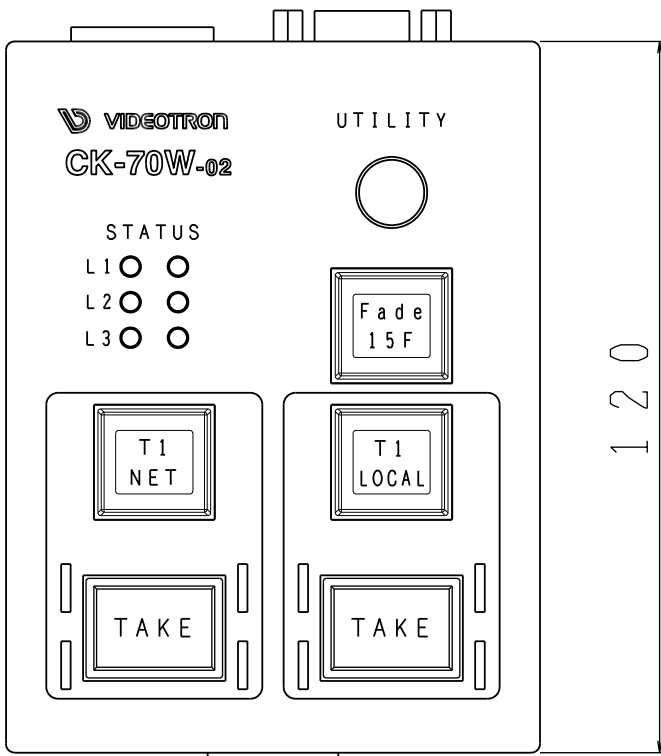
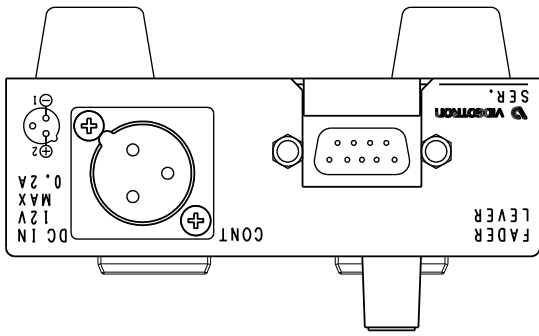


外形図

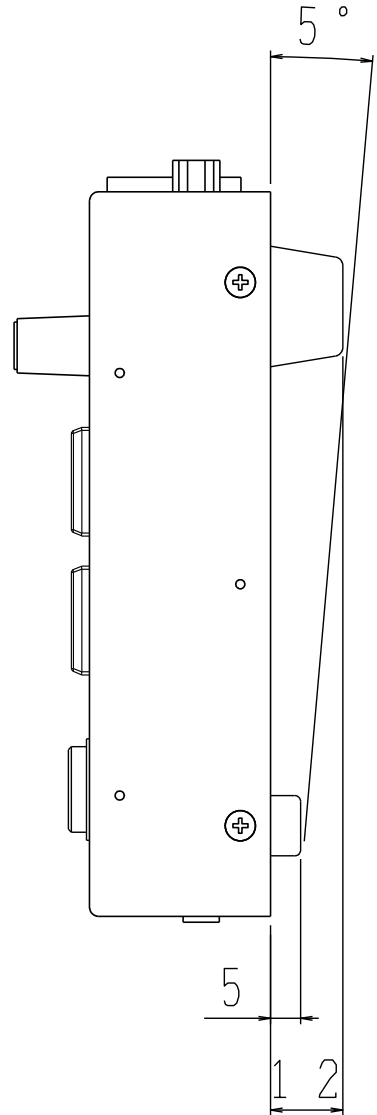
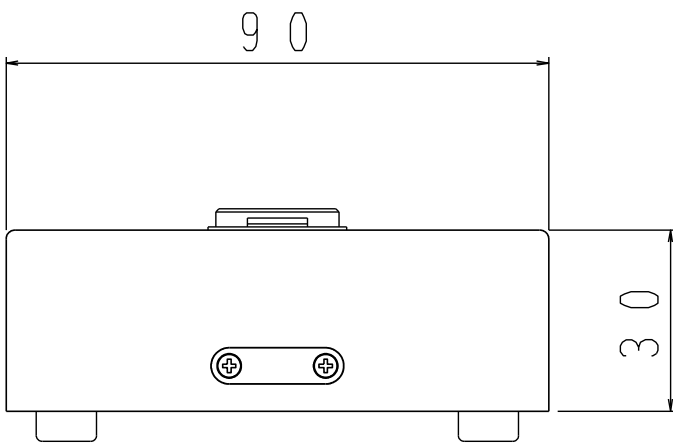
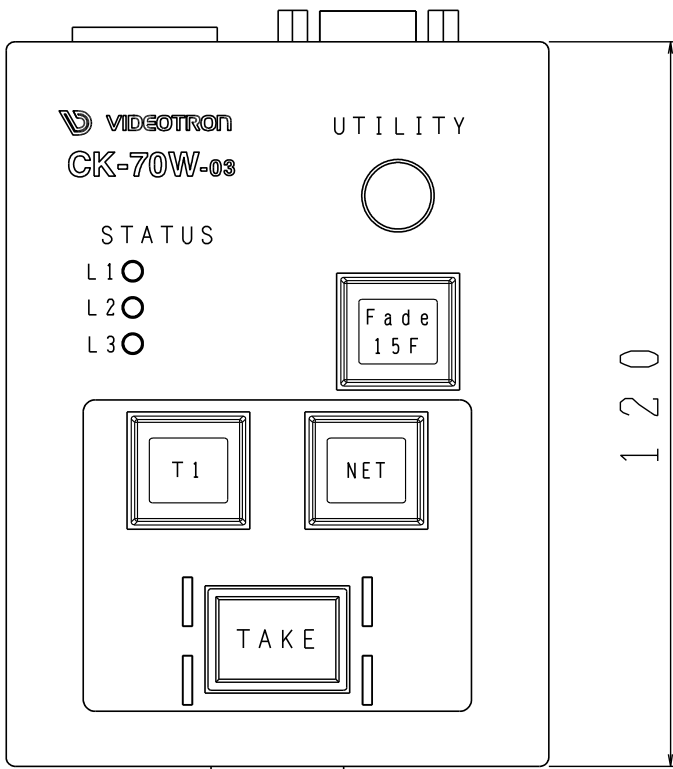
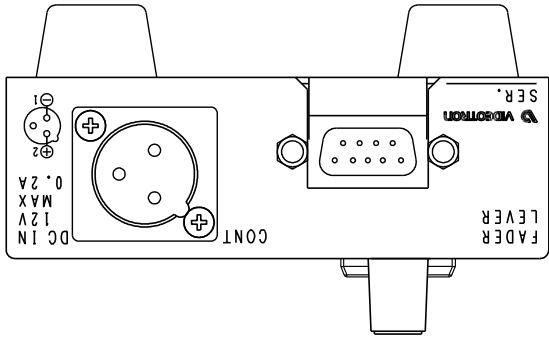
【CK-70W-01】



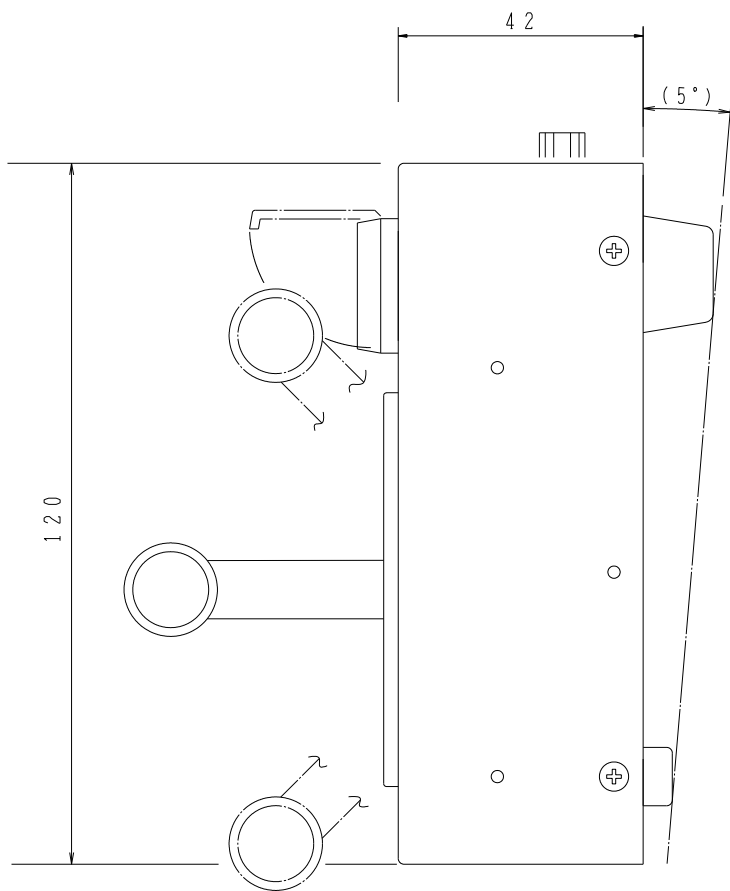
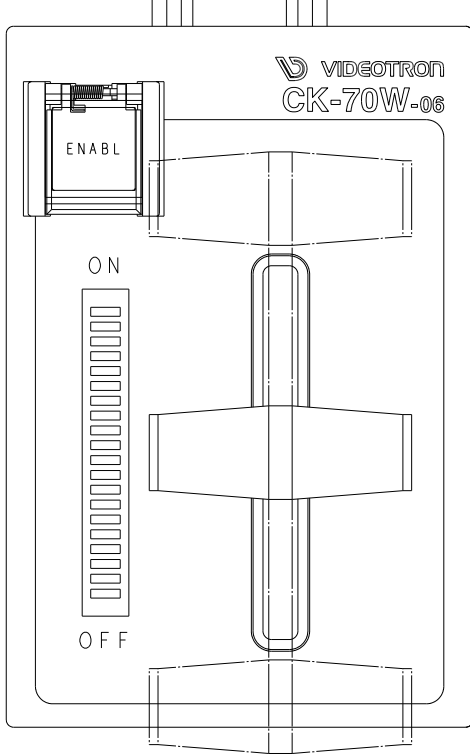
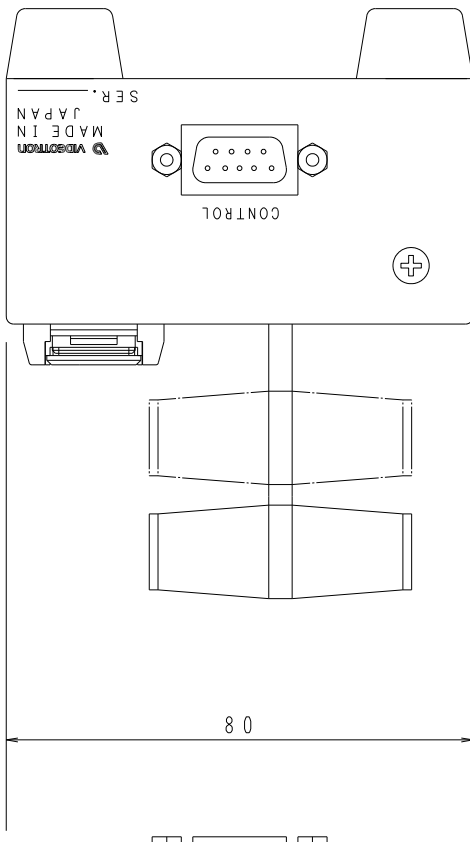
【CK-70W-02】



【CK-70W-03】



【CK-70W-06】



【CK-70W-07】

