

■税抜価格 600,000円

IN | 12G | 3G | HD | SD | DVB-ASI | NTSC | A.AUDIO | D.AUDIO | REF | LAN | OUT | 12G | 3G | HD | SD | DVB-ASI | NTSC | A.AUDIO | D.AUDIO | REMOTE/GPI

概要

CK-90Eは、ハイビジョンおよびスタンダードのSDIに対応する小型・軽量のカラースーパー装置です。フィル信号とキー信号を入力すれば簡単にスーパーインポーズができます。キー信号のみの素材は内部着色機能でスーパーに着色し、キー信号がない素材はセルフキーでキーを発生してスーパーインポーズできます。

特長

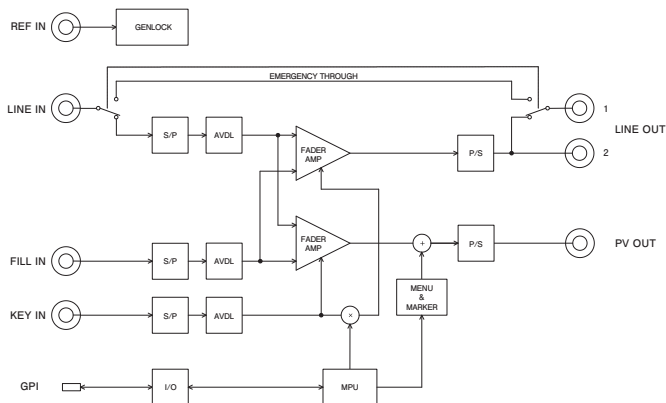
- ✓ HD-SDIは1080i/59.94、SD-SDIは525i/59.94に対応
- ✓ 外部キー、セルフキーに対応
- ✓ スーパーカラーを単色で任意に着色
- ✓ プレビュー出力に、CLEAN APERTURE、94%、90%、88%、86%、80%のセーフティーエリアマーカを表示※1
- ✓ プレビュー出力に、4:3、13:9、14:9のポジションマーカを表示 (HD-SDIのみ)
- ✓ プレビュー出力に、補助データスペースのタイムコード (SMPTE 12M-2 ATC_LTC、ATC_VITC1,2)を表示※2
- ✓ 外部接点入力でスーパーをON/OFF可能
- ✓ 外部接点入力でフェードスピードの設定が可能
- ✓ エマージェンシースルーに対応※3

※1 SD-SDIのセーフティーエリアマーカは、86%、80%のみ選択可能です。

※2 ATC_LTC、ATC_VITC1,2の同時表示はできません。本線映像に挿入された補助データのタイムコードのみ有効です。
D-VITC (SMPTE266M)には対応していません。

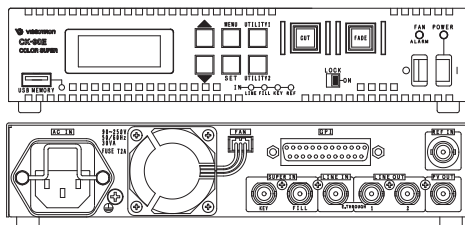
※3 エマージェンシースルーはLINE OUT1のみ対応しています。

ブロック図



オプション

型名	製品名	税抜価格
CK-70-03	TAKE!リモコン	35,000円
CK-90E-01	リモコンケーブル(2m)	10,000円
CK-90E-02	リモコンケーブル(10m)	30,000円
RM-70	ラックマウントキット	38,000円



機能	
スーパー	
キー入力 スーパー色	ハイクリップ、ロークリップ調整、セルフキー フィル入力、内部カラー白、黒、バリアブルカラー
フェードスピード	4~300フレーム
セクター SELECTOR1	PV OUTの出力映像を選択 PV OUTをLINE OUT出力に選択可能
リモート GPI	外部接点によりコントロール GPIからスーパーのON/OFF制御、FADE SPEED選択、スーパーオントリー
メーカー セーフティーマーカー ポジションマーカー	PV OUTに、セーフティーマーカー、ポジションマーカーを表示 CLEAN APERTURE、94%、90%、88%、86%、80%切り替え表示※1 14:9、13:9、4:3切り替え表示(HD-SDIのみ)
オンスクリーンメニュー MENU	PV出力にメニュー表示 PV出力に操作メニューのON/OFF
タイムコード表示	LINE INの補助データパックに挿入されているタイムコードを表示 SMPTE 12M-2 (ATC_LTC、ATC_VITC1、ATC_VITC2)

※1 SDTVでのセーフティーマーカーは、86%、80%のみ対応しています。

仕様	
入力信号	
LINE IN、KEY IN、FILL IN REF IN	SMPTE292M、SMPTE259M-C準拠、0.8Vp-p/75Ω、BNC 各1系統 3値SYNC、0.6 Vp-p/75ΩまたはBBS、0.43Vp-p/75Ω、BNC 1系統
出力信号	
LINE OUT 1、2、PV OUT	SMPTE292M、SMPTE259M-C準拠、0.8Vp-p±10%/75Ω、BNC 各1系統
映像フォーマット	HD:1080i/59.94、SD:525i/59.94 ※映像フォーマットの混在はできません。
外部インターフェース	
GPI	接点入出力 Dsub-25 (f) インチネジ 1系統 接点入力×10※1、接点出力×7※2
USB MEMORY (将来拡張用)	※1 接点入力をTTL信号で制御する際は、吸い込み電流が12mA以上のデバイスで駆動してください。 ※2 接点出力の使用電圧は最大48V、使用電流は最大100mAです。必要に応じ外部の抵抗等で電圧と電流を制限してください。 Mass Storage Class専用 USBソケットAタイプ 1系統
電源	AC90~240V、50/60Hz IEC inlet C14タイプ 1系統
消費電力	20VA
外形寸法	208(W)×42(H)×210(D)mm(突起部含まず)
質量	約2kg
動作温度/動作湿度	0~40°C/20~80%RH(ただし結露なき事)

性能			
入力特性	LINE IN、FILL IN、KEY IN	分解能 サンプリング周波数 イコライザー特性 反射減衰量	10bit HD:74.18MHz、SD:13.5MHz HD:100m/5CFB、SD:300m/5CFB HD:5 MHz~742.5 MHz、15 dB以上 HD:742.5 MHz~1.485 GHz、10 dB以上 SD:5 MHz~270MHz、15 dB以上
出力特性	LINE OUT1、2、PV OUT	分解能 サンプリング周波数 信号振幅 反射減衰量 立ち上がり/立ち下がり時間 オーバーシュート DCオフセット ジッター特性 アライメント タイミング	10bit HD:74.18MHz、SD:13.5MHz 0.8Vp-p±10%/75Ω HD:5 MHz~742.5 MHz、15 dB以上 HD:742.5 MHz~1.485 GHz、10 dB以上 SD:5 MHz~270MHz、15 dB以上 HD:270ps以下(20%~80%間) SD:0.4ns~1.5ns(20%~80%間) 10%以下 0V±0.5V 0.2UI以下 HD:1.0UI以下、SD:0.2UI以下
本線最短遅延時間			HD:5.6μs SD:14.2μs
LINE、FILL、KEY AVDL引き込み範囲(DOT遅延) AVDL引き込み範囲(LINE遅延)			-0.85H~0.15H -0.5H~0.5H
GPI	接点入力 接点出力		12mA最大定格 48V/100mA最大定格