

DDA-70U

DDA-70U は 12G/6G/3G/HD/SD-SDI 信号対応の分配器です。2 系統の独立した入力があり、それぞれ 4 分配することができます。

高性能のケーブルイコライザー、マルチレートリクロッカーを内蔵しており、12G/6G/3G/HD/SD-SDI 信号を受信し、分配することが可能です。12G/6G/3G/HD/SD-SDI 以外の信号はリクロッカーをバイパスします。

全出力チャンネル正極性出力に対応していますので、DVB-ASI 信号(EN50083-9)を 2 系統それぞれ 4 分配することが可能です。

■特長

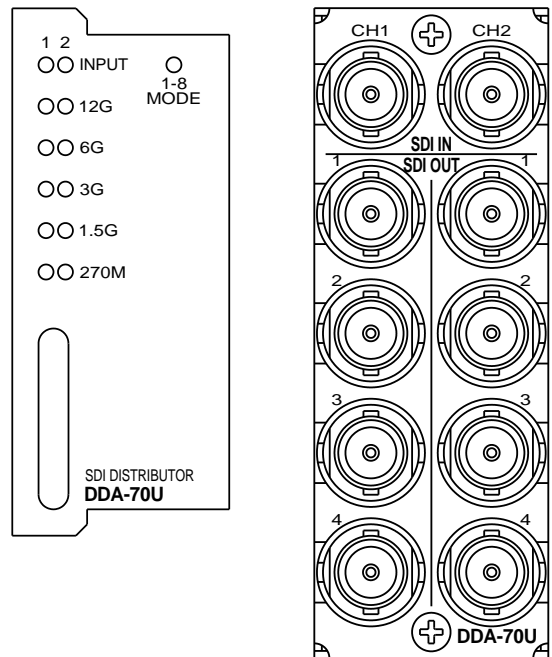
- ✓ 2 系統の信号を各 4 分配可能
- ✓ 用途に応じて 1 対 8 分配可能
- ✓ 12G/6G/3G/HD/SD-SDI 以外の信号はリクロックせずバッファーして出力 ※1
- ✓ 全出力チャンネル DVB-ASI 信号(EN50083-9)対応
- ✓ ケーブル長チェック機能 ※2
- ✓ SNMP に対応 ※3、※4

※1 270Mbps の DVB-ASI 信号はリクロックして出力する場合、正面インジケータの 270M ランプが緑色に点灯します。

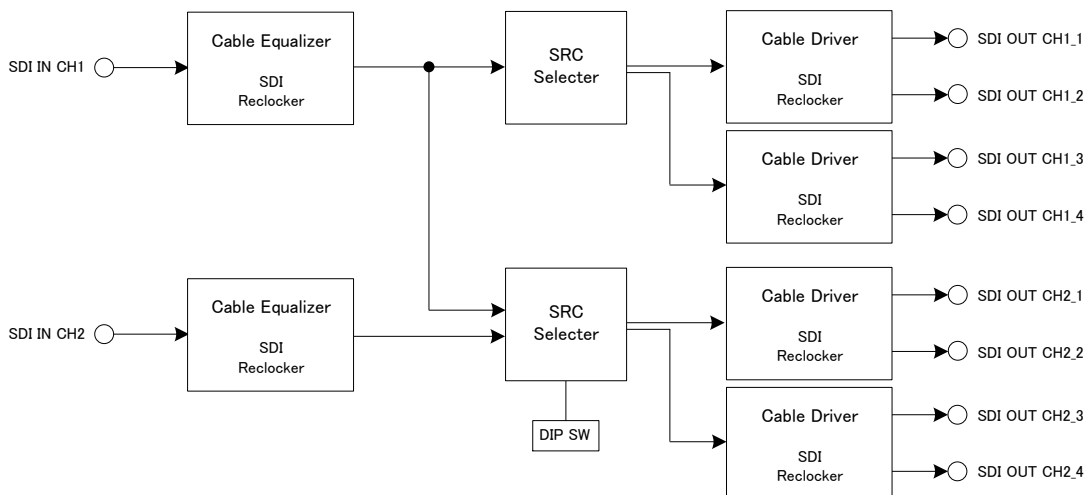
※2 リクロッカーがロックしない周波数の信号(SMPTE 310M-1998 等)に対しては、ケーブル長チェック機能のご利用はできません。

※3 SNMP 対応の Vbus 筐体が必要です。詳細は弊社までお問い合わせください。

※4 SNMP トラップは、基板の抜き差し、及びリクロックステータスに対応しています。リクロッカーがロックしない周波数の信号(SMPTE 310M-1998 等)に対しては、SNMP による監視はできません。



ブロック図



機能

信号入力ステータス及びリクロックステータス表示	モジュール正面のランプで、入力信号の有無及び入力信号のリクロックレートが判別できます。リクロッカーがロックしない信号 (SMPTE 310M-1998 規格等) を入力した場合、INPUT のランプは点灯します、ビット・レートランプは点灯しません、ただし、信号分配はされます。12G/6G/3G/HD/SD-SDI 信号を入力した場合は、ビット・レートランプが緑色に点灯します。270Mbps の DVB-ASI 信号はリクロックして出力する場合、正面インジケータの 270M ランプも緑色に点灯します。またはケーブル長チェック機能を利用している場合入力に接続しているケーブルが設定閾値ケーブル長より長い時ビット・レートランプが橙色点滅します。
ALARM出力	信号未入力時に、筐体の接点 ALARM 出力端子よりアラーム信号を出力することができます。信号未入力の検出条件は、入力信号レベルが信号検出閾値レベルより低い時です。従って、信号未入力の場合、アラーム信号が出力されます。またはケーブル長チェック機能を利用している場合入力に接続しているケーブルが設定閾値ケーブル長より長い時です。この機能は基板上のスイッチで有効/無効の設定ができます。例えば、リクロッカーがロックしないで十分な信号レベルがある信号 (SMPTE 310M-1998 規格等) を入力した場合、アラーム信号が出力されません。
SNMP監視	SNMP トラップは、基板の抜き差し、ケーブル長チェックステータス及びリクロックステータスに対応しています。リクロッカーがロックしない周波数の信号 (SMPTE 310M-1998 等) に対しては、SNMP による監視はできません。

定格

入力信号 ・ SDI IN	SMPTE2082-1, SMPTE2081-1, SMPTE424M, SMPTE292M, SMPTE259M-C, EN50083-9, SMPTE 310M-1998 準拠 0.8V _{p-p} /75Ω、BNC 2 系統
出力信号 ・ SDI OUT 1~4	SMPTE2082-1, SMPTE2081-1, SMPTE424M, SMPTE292M, SMPTE259M-C, EN50083-9, SMPTE 310M-1998 準拠 0.8V _{p-p} ±10%/75Ω、BNC 各 2 系統
動作温度	0~40°C
動作湿度	20~80%RH (ただし結露なき事)
消費電力	6.5VA (5V, 1.3A)
質量	0.37kg

性能

入力特性 ・ SDI IN 反射減衰量	5MHz~1.485GHz, 15dB 以上、1.485GHz~3GHz, 10dB 以上、 3GHz~6GHz, 7dB 以上、6GHz~12GHz, 4dB 以上
---------------------------	--

出力特性

・ SDI OUT

信号振幅	0.8V _{p-p} ±10%/75Ω
反射減衰量	5MHz～1.485GHz, 15dB 以上、1.485GHz～3GHz, 10dB 以上、 3GHz～6GHz, 7dB 以上、6GHz～12GHz, 4dB 以上
立ち上がり/立ち下がり時間	12G: 45ps 以下(20%～80%間)、6G: 80ps 以下(20%～80%間)、 3G: 135ps 以下(20%～80%間)、HD: 270ps 以下(20%～80%間)、 SD: 0.4ns～1.5ns(20%～80%間)
オーバーシュート	10%以下
DCオフセット	0V±0.5V 以内
ジッター特性	
アライメント	12G: 0.3UI、6G: 0.3UI、3G: 0.3UI、HD: 0.2UI、SD: 0.2UI、
タイミング	12G: 8.0UI、6G: 4.0UI、3G: 2.0UI、HD: 1.0UI、SD: 0.2UI

※注外観及び仕様は変更することがあります。