

3G対応シグナルモニター付きSDI信号分配器

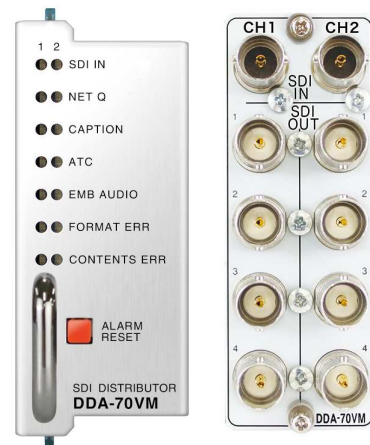
DDA-70VM

希望小売価格 280,000円(税別)

- 無音・黒・フリーズ等 エラー検出
- アンシラリデータ有無検出
- 入力フォーマット検出
- 2×4or1×8分配
- 3G入力100m
- HD入力180m
- TS分配
- ログのダウンロード

- 3G対応 Lv-A&B
- SNMP
- RoHS

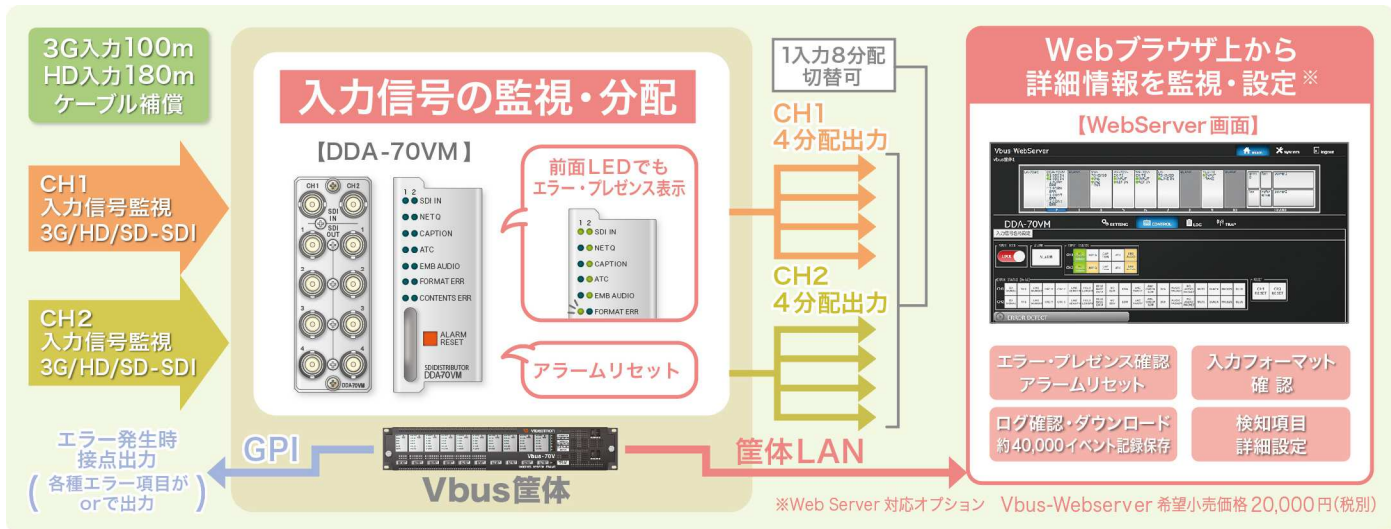
シグナルモニター付きの3G/HD/SD-SDI信号対応の分配器です。DVB-ASI信号(EN50083-9)にも対応しています(シグナルモニター非対応)。2系統の独立した入力があり、それぞれ4分配することができます。DIPスイッチ、又はWebServerの設定で1系統を8分配することもできます。本器は入力信号がない場合、いかなる信号も出力しません。入力信号監視機能があり、エラーの有無はフロントLEDまたはWebServerの設定で確認することができます。DIPスイッチ、又はWebServerの設定で監視するエラーの種類を選ぶことができます。LOG機能もあり、WebServer又はFTPを用いることによりLOGを確認することができます。



特長

- SDI信号分配器(3G/HD/SD-SDI/DVB-ASI)
- 1入力8分配、2入力4分配を選択
- 入力信号監視機能
- WebServerでLOG確認
エラー確認機能、プレゼンス表示
入力フォーマット(例: 1080i/50等)の確認
- 前面のLEDでエラー、プレゼンス表示、確認
- 前面のLEDで信号が入力されているか確認
- エラーはモメンタリー、ホールド(無限or3秒)をDIPスイッチまたはWebServerで設定
前面のRESETボタンでエラー表示がリセット
- 設定はDIPスイッチ、又はWebServerで行えどちらの設定を反映するかDIPスイッチで選択

システム例



エラー項目 ※1

		FORMAT ERR			
SDI SIGNAL	SDI信号なし	RESERVED DATA	リザーブデータエラー	AUDIO PACKET	エンベデッド・オーディオ・パケットのデータブロック番号インクリメントエラー
TRS	映像タイミング基準コード(TRS)のエラー	NO EDH (SDのみ)	EDHなし	NO AUDIO PACKET	エンベデッド・オーディオ・パケットなし(SDの付加データパケットは除く)
LINE NUMBER (HDのみ)	ラインナンバーエラー	EDH (SDのみ)	EDHのエラー	CONTENTS ERR	
CRC Y (HDのみ)	Yデータ系列CRCエラー	ANC PARITY	補助データパケットのパリティエラー		
CRC C (HDのみ)	Cb,Crデータ系列CRCエラー	ANC CHECKSUM	補助データパケットのチェックサムエラー	MUTE	オーディオ無音検出(5~300秒)
LINE LENGTH	1ラインの長さエラー	BCH (HDのみ)	エンベデッド・オーディオのエラー	BLACK	黒味検出(5~300秒)
FIELD LENGTH	1フィールドの長さエラー			FREEZE ※2	フリーズ検出(5~300秒)
				BLUE	青色検出(5~300秒)

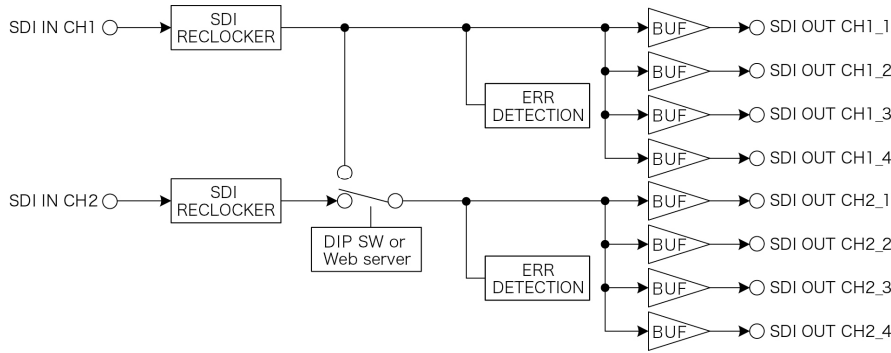
プレゼンス項目 ※1

SDI IN	SDI信号あり	ATC	アンシラリタイムコードパケットあり	FORMAT ERR	各種フォーマットエラーあり
NET Q	放送局間制御信号パケットあり	EMB AUDIO	エンベデッド・オーディオ・パケットあり	CONTENTS ERR	各種コンテンツエラーあり
CAPTION	補助データパケットの字幕データあり				

※1 検知項目をWeb ServerまたはDIPスイッチで設定

※2 映像のラインごとにCRCを演算した1フィールドが1フレーム前の値と一致した状態が一定時間継続後、エラーにします

ブロック図



仕様	
入力信号 ・SDI IN	SMPTE424M、SMPTE292M、SMPTE259M-C、EN50083-9 SMPTE310M-1998準拠、0.8Vp-p/75Ω、BNC 2系統
出力信号 ・SDI OUT 1~4	SMPTE424M、SMPTE292M、SMPTE259M-C、EN50083-9 SMPTE310M-1998準拠、0.8Vp-p±10%/75Ω、BNC 各2系統
リクロック対応 映像フォーマット	1080p60/59.94/50/30/29.97/25/24/23.98 1080psF24/23.98、1080i60/59.94/50、720p60/59.94/50 525i、625i
動作温度	0~40℃
動作湿度	20~80%RH(ただし結露なき事)
消費電力	4.0VA (5V,0.8A)
質量	約280g

機能	
分配モード設定	基板上のスイッチで2種類の分配モードを選択 2系統の信号を各4分配または1系統の信号を8分配
入力信号が本機に 対応しているか 表示	SDI IN CH1、CH2に分配可能なフォーマットの 信号が入力される時、入力信号ランプが 緑色に点灯
ネットキュー信号 入力表示	SDI IN CH1、CH2にネットキュー信号に代表 される放送局間制御信号パケットが入力される 時ネットキュー信号ランプが緑色に点灯
字幕データ 入力表示	補助データパケットを用いた字幕データが入力 される時、字幕データランプが緑色に点灯
タイムコード 入力表示	アンシラリタイムコードパケットが入力される時 アンシラリタイムコードランプが緑色に点灯
オーディオパケット 入力表示	オーディオデータパケットが入力される時 エンベデットオーディオランプが緑色に点灯
フォーマットエラー 表示	各種フォーマットエラーの一つでも検出され その通知イネーブルが有効である場合 フォーマットエラーランプが緑色に点灯
コンテンツエラー ランプ表示	各種コンテンツエラーの一つでも検出され その通知イネーブルが有効である場合 コンテンツエラーランプが緑色に点灯
ALARM出力	エラー発生時、筐体の接点ALARM出力端子 よりアラーム信号を出力 基板上のスイッチで有効/無効を設定
SNMP監視、設定	DIPSWでWebServerモードにすることにより SNMPを用いて監視、設定
LOG機能	イベント発生日時、発生エラー種別 入力データフォーマット等をLOGとして保存 SNMP経由で読み出し 約40,000イベント記録保存

性能	
入力特性 ・SDI IN 分解能 サンプリング周波数 イコライザ特性 反射減衰量	10bit 3G: 148.5MHz、HD: 74.25MHz、SD: 27.0MHz 3G: 100m(5CFB)、HD: 180m(5CFB) SD: 300m(5C2V) 3G: 5MHz~1.485GHz、15dB以上/ 1.485GHz~2.97GHz、10dB以上 HD: 5MHz~1.485GHz、15dB以上 SD: 5MHz~270MHz、15dB以上
出力特性 ・SDI OUT 信号振幅 反射減衰量 立ち上がり/ 立ち下がり時間 オーバーシュート DCオフセット ジッター特性 アライメント タイミング	0.8Vp-p±10%/75Ω 3G: 5MHz~1.485GHz、15dB以上/ 1.485GHz~2.97GHz、10dB以上 HD: 5MHz~1.485GHz、15dB以上 SD: 5MHz~270MHz、15dB以上 3G: 135ps以下(20%~80%間)、HD: 270ps以下(20%~80%間) SD: 0.4ns~1.5ns(20%~80%間) 10%以下 0V±0.5V以内 3G: 0.3UI、HD: 0.2UI、SD: 0.2UI 3G: 2.0UI、HD: 1.0UI、SD: 0.2UI

Vbus筐体ラインナップ RoHS RoHSに対応しております。

REF入力付き70形筐体 10モジュール Vbus-70V2 <small>SNMP AC</small> 希望小売価格 330,000円 (税別)	電源二重化/Webserver 標準搭載	筐体・電源・ボードを個別に販売。必要な機能に応じてパーツを選べる選択式モデル。				
REF入力付き73形筐体 3モジュール Vbus-73C <small>SNMP AC</small> 希望小売価格 250,000円 (税別)	73形筐体用 電源二重化オプション Vbus-73C-01 希望小売価格 30,000円 (税別)	70形カスタム筐体10モジュール Vbus-70V2(C) 希望小売価格 160,000円 (税別)	70形カスタム筐体用電源 Vbus-70V2(C)-01 希望小売価格 50,000円 (税別)	【電源/FANアラーム】 Vbus-ALARM-2U BOARD Vbus-ALARM-2U 希望小売価格 10,000円 (税別)	【筐体REF】 Vbus-REF-2U BOARD Vbus-REF-2U 希望小売価格 55,000円 (税別)	【筐体REF/SNMP/WebServer】 Vbus-SNMP-2U BOARD Vbus-SNMP-08 希望小売価格 100,000円 (税別)
REF入力付き71形筐体1モジュール Vbus-71C <small>SNMP AC</small> 希望小売価格 250,000円 (税別)	ラックマウントキット RM-70 希望小売価格 38,000円 (税別)	73形筐体3モジュール Vbus-73V 希望小売価格 120,000円 (税別)	73形筐体用電源 Vbus-73V-01 希望小売価格 30,000円 (税別)	【電源/FANアラーム】 Vbus-ALARM-1U BOARD Vbus-ALARM-1U 希望小売価格 10,000円 (税別)	【筐体REF】 Vbus-REF-1U BOARD Vbus-REF-1U 希望小売価格 55,000円 (税別)	【筐体REF/SNMP/WebServer】 Vbus-SNMP-1U BOARD Vbus-SNMP-09 希望小売価格 100,000円 (税別)
REF入力付き74H形筐体4モジュール Vbus-74HC <small>SNMP AC</small> 希望小売価格 250,000円 (税別)	ラックマウントキット RM-74 希望小売価格 38,000円 (税別)	74HC形筐体用電源二重化オプション Vbus-74HC-01 希望小売価格 50,000円 (税別)				



ビデオトロン株式会社

<https://www.videotron.co.jp> e-mail:sales@videotron.co.jp

本社営業部/サポートセンター 〒193-0835 東京都八王子市千人町2-17-16

TEL:042-666-6311 FAX:042-666-6319

大阪営業所

〒532-0011 大阪府大阪市淀川区西中島6-8-8 花原第8ビル 5F TEL:06-6195-8741 FAX:06-6195-8742

外観および仕様は予告無しに変更することがあります。このカタログの記載内容と希望小売価格は2024年6月現在のものです。 SR01 101769R02