

12G対応HDMI出力付き8×1 ダイレクトスイッチャー

DS-20U-81



希望小売価格 280,000円(税別)

▲WEBサイト



- 12G-SDI 8CHを切替 SDI/HDMIを同時出力
- 入力信号のPIDより HDR/色域情報を自動認識
- 信号ステータスをLED表示
- GPI切替制御(オプション)

DS-20U-81は12G/6G/3G/HD/SD-SDI、DVB-ASI信号の8×1ダイレクトスイッチャーです。マルチレートリクロック、GPI制御に対応しています。本体正面のボタンにより、ダイレクト切り替えおよびオプションのPRC-1201の接点制御による手動切り替えも可能です。



ACアダプター(付属) VAC-5V03AL
※ケーブル長1.5m



特長

- 12G(TYPE1 MODE1)/6G(TYPE2 MODE1)/3G(Level-A)/HD/SD-SDI、DVB-ASIに対応 ※1
- 8入力1出力ダイレクトスイッチャー
- HDMI出力搭載 ※2
- 入力信号のエンベデッド音声(48kHz 8ch)をHDMI信号に重畳 ※3
- 入力信号のPIDにあるHDR、色域情報をHDMIのInfoFrameに反映します ※4
- 一般的なHDMIケーブルに対応した抜け止め用クランプを付属
- オプションのGPIO-01で、入力信号を接点制御 ※5

※1 HDMI出力信号のフォーマットは、HDMIシンク機器のEDID情報を使用せず、入力SDI信号のフォーマットを基にしてHDMI出力フォーマットを決定します。入力SDI信号の解像度、フレームレート、カラーフォーマットは内部変換しません。12G-SDI信号(3080×2160/59Hz)を入力した場合、HDMI出力信号のフォーマットはHDMI V2.0準拠の(3080×2160/59Hz)フォーマットになります。この時HDMI V1.4対応のモニターでは映像が出力されません。

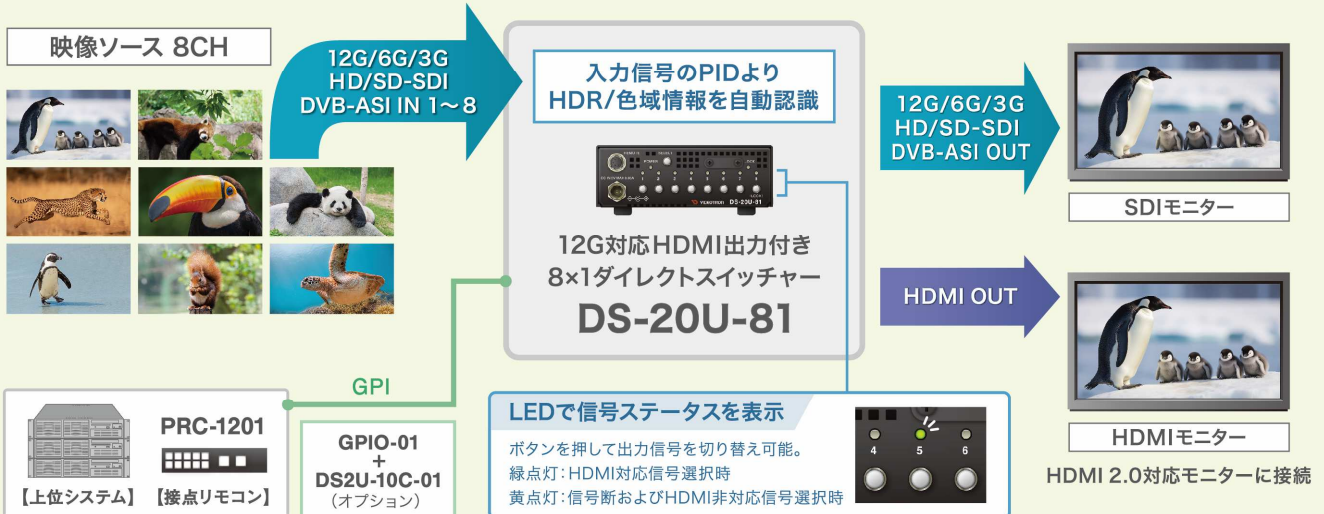
※2 3G-Level Bフォーマット、1080psf23.98/24等のセグメントフレーム、SD-SDI、DVB-ASIは非対応です。

※3 非圧縮音声48kHzのみ対応。非同期音声、同期音声の混在には対応していません。12G-SDI、6G-SDI信号はサブイメージ1に重畳されたエンベデッド音声のみ対応。

※4 HDR⇄SDRの変換機能はありません。DIP SWでSDR/HLG/PQの固定値をHDMIのInfoFrameに反映することも可能。

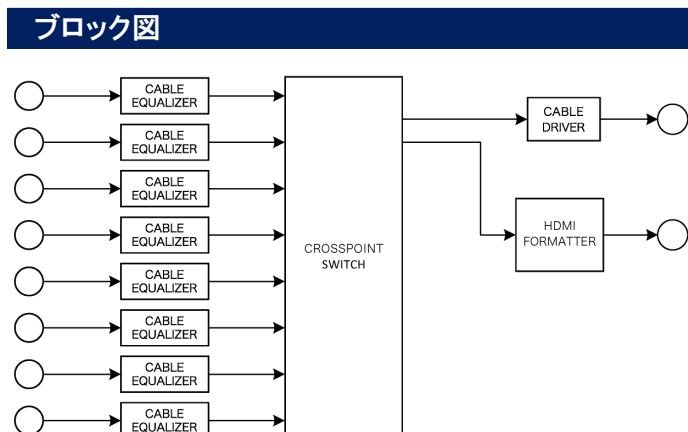
※5 オプションのGPIO-01 GPIOインターフェースケーブルとDS2U-10C-01延長ケーブルでPRC-1201の平行リモートコントローラーを接続可能。

SDI/HDMIを同時出力 12G対応8×1ダイレクトスイッチャー



機能	
入力選択	本体正面ボタンを押すことで入力信号を切り替えます。選択されたLEDは緑色または黄色点灯します。
INPUTステータス表示	選択されたチャンネルが緑点灯します。入力断またはHDMI OUT非対応の信号が選択されると黄点灯します。
パネルLOCK	本体正面ボタン操作を禁止します。
GPI制御(オプション)	オプションのGPIO-01を使用すると、接点制御による切替えが可能です。8本の接点入出力端子があり、PRC-1201などのパラレルリモートパネルが接続可能。

仕様	
DS-20U-81	
入力信号 ・SDI IN 1~8	SMPTE ST2082-1, ST2081-1, ST424M, ST292M, ST259M-C, DVB-ASI準拠 0.8Vp-p/75Ω、BNC 各1系統 ※ SMPTE259M-C、3G-SDI Level-B、HD-SDI 1080psf/23.97/24、SD-SDI、DVB-ASIはHDMI変換には対応しません。SDI出力のみ対応します。
出力信号 ・SDI OUT ・HDMI OUT	SMPTE ST2082-1, 2081-1, ST424M, ST292, 259M-C, DVB-ASI準拠、0.8Vp-p±10%/75Ω、BNC 1系統 HDMI V2.0準拠 Type A Receptacle 1系統 ※ HDMI出力信号のフォーマットはHDMIシンク機器のEDID情報を使用せず、入力SDI信号のフォーマットを基にしてHDMI出力フォーマットを決定します。
映像フォーマット	4096×2160p/60/59.94/50/48/47.95/30/29.97/25/24/23.98、3840×2160p/60/59.94/50/48/47.95/30/29.97/25/24/23.98、1920×1080p/60/59.94/50/30/29.97/25/24/23.98、1920×1080i/60/59.94/50、1920×1080psf/30/29.97/25、1280×720p/60/59.94/50/30/29.97/25
音声フォーマット HDMIエンベデッド	非圧縮ニアPCM48kHz/24bit(8ch音声)
DC IN	DC 5V, MAX 3A DCコネクタ(抜け止めロック付き)1系統
外部I/F ・REMOTE	GPIO-01接続により、接点入出力8系統が可能 ヒロセ電機 HR10A-7R-6S(本体側)
動作温度	0~40℃
動作湿度	20~80%RH(ただし結露なきこと)
消費電力	11VA(5V,2.2A)
外形寸法	100(W)×35(H)×150(D)mm(突起部含まず)
質量	0.3kg
VAC-5V03AL(付属ACアダプター)	
電源入力	AC 100~240V 50/60Hz, 0.48A category A(平刃)
電源出力	DC5V、3A DCプラグ 1系統(抜け止めロック付き)
動作温度	0~40℃
動作湿度	20~80%RH(ただし結露なきこと)



性能	
入力特性 ・SDI IN1~8	分解能 YCbCr 4:2:2 8/10/12bit YCbCr/RGB 4:4:4 10/12bit
サンプリング周波数	12G:594MHz・593.4MHz、6G:297MHz・269.7MHz 3G:148.5MHz・148.35MHz、HD:74.25MHz・74.17MHz
反射減衰量	5MHz~1.485GHz:15dB以上、1.485GHz~3GHz:10dB以上 3GHz~6GHz:7dB以上、6GHz~12GHz:4dB以上
出力特性 ・SDI OUT	分解能 YCbCr 4:2:2 8/10/12bit、YCbCr/RGB 4:4:4 10/12bit
サンプリング周波数	12G:594MHz・593.4MHz、6G:297MHz・269.7MHz 3G:148.5MHz・148.35MHz、HD:74.25MHz・74.17MHz
信号振幅	0.8Vp-p±10%/75Ω
反射減衰量	5MHz~1.485GHz:15dB以上、1.485GHz~3GHz:10dB以上 3GHz~6GHz:7dB以上、6GHz~12GHz:4dB以上
立ち上がり/立ち下がり時間	12G:45ps以下(20%~80%間) 6G:80ps以下(20%~80%間) 3G:135ps以下(20%~80%間) HD:270ps以下(20%~80%間)
オーバーシュート	10%以下
DCオフセット	±500mV 以内
ジッター特性 アライメント タイミング	12G/6G/3G:0.3UI以下、HD:0.2UI以下 12G:8.0UI以下、6G/3G:2.0UI以下、HD:1.0UI以下
・HDMI OUT 分解能 伝送モード	8/10/12bit YCbCr 4:2:2/4:4:4、RGB4:4:4
SDIエンベデッドオーディオ 分解能 サンプリング周波数 チャンネル数	24bit 48kHz 16CH(HDMIに重畳する音声は8CH)

オプション		
型名	品名	価格(税別)
GPIO-01	GPIOインターフェースケーブル(15cm)	30,000円
DS2U-10C-01	パラレルリモートケーブル(10m)	40,000円
PRC-1201	パラレルリモートコントローラー	160,000円
RM-25A	ラックマウントキット(最大4台実装)	38,000円*

* 2023年11月からの価格です。



ビデオトロン株式会社

<https://www.videotron.co.jp> e-mail:sales@videotron.co.jp

本社営業部/サポートセンター 〒193-0835 東京都八王子市千人町2-17-16

TEL:042-666-6311 FAX:042-666-6319

大阪営業所

〒532-0011 大阪府大阪市淀川区西中島6-8-8 花原第8ビル5F TEL:06-6195-8741 FAX:06-6195-8742

外観および仕様は予告無しに変更することがあります。このカタログの記載内容と希望小売価格は2023年09月現在のものです。 SR00 102082R01