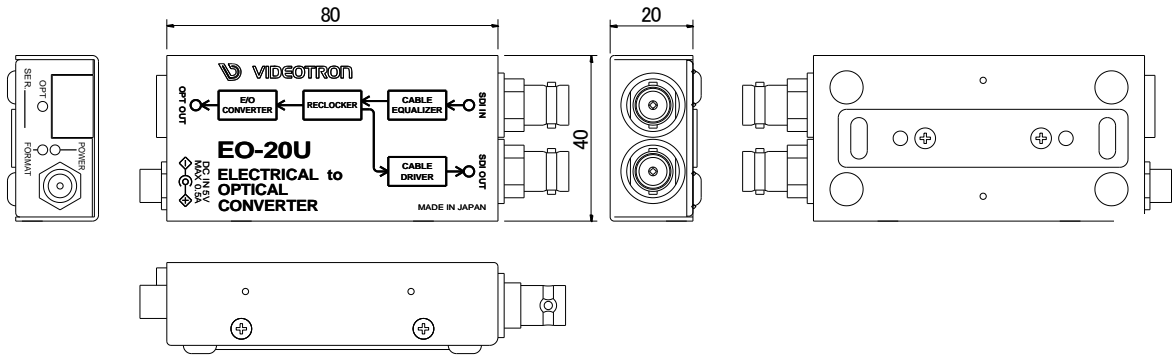
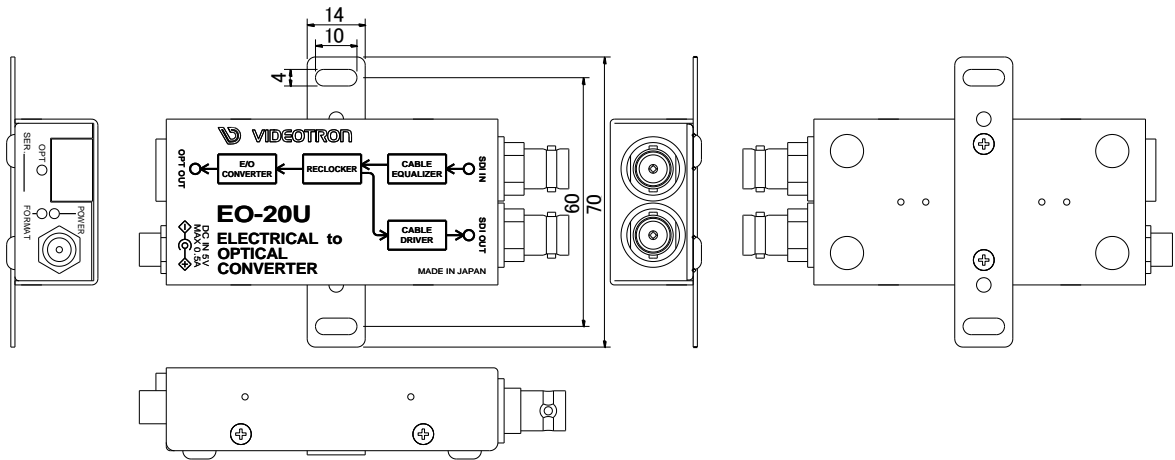


外観図

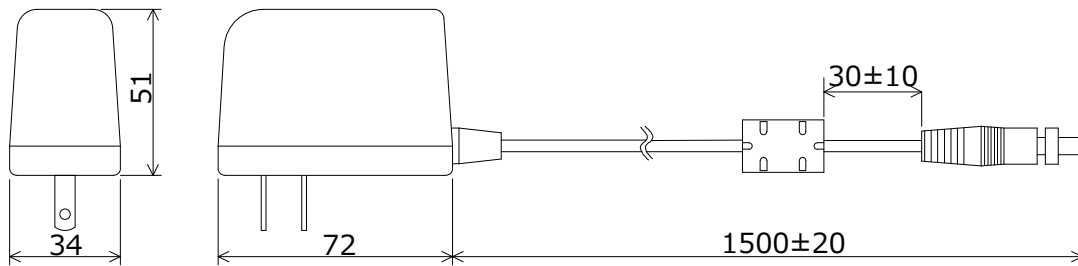
EO-20U 本体



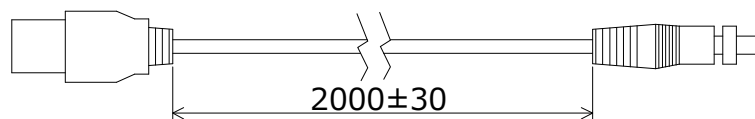
取り付け板使用



VAC-5V03AL(付属 AC アダプター)



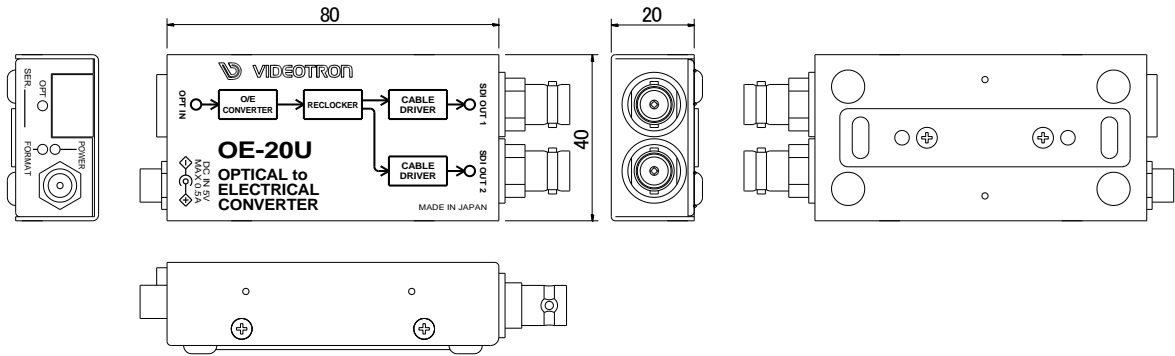
USB-DC-CNL(オプション 電源コネクタ変換ケーブル)



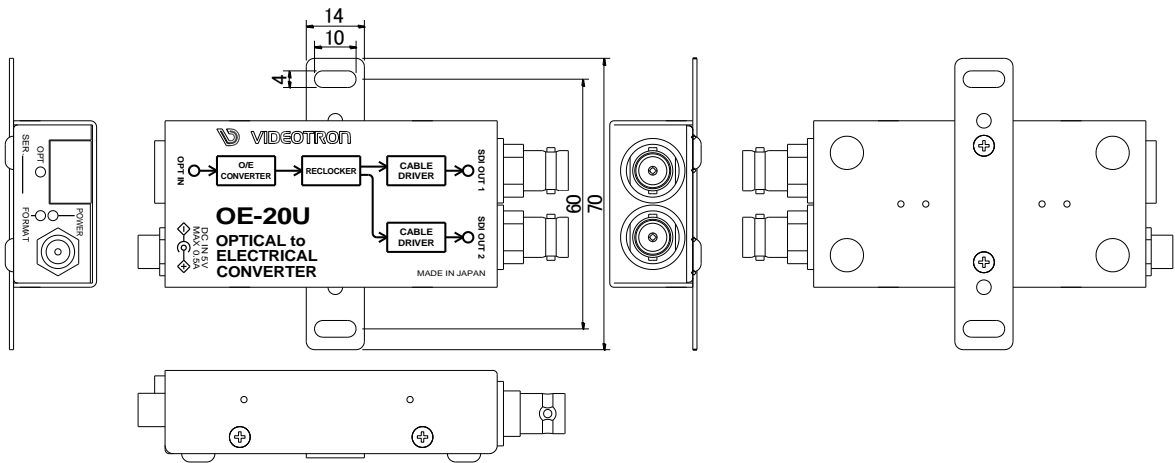
※注 外観及び仕様は変更することがあります。

外観図

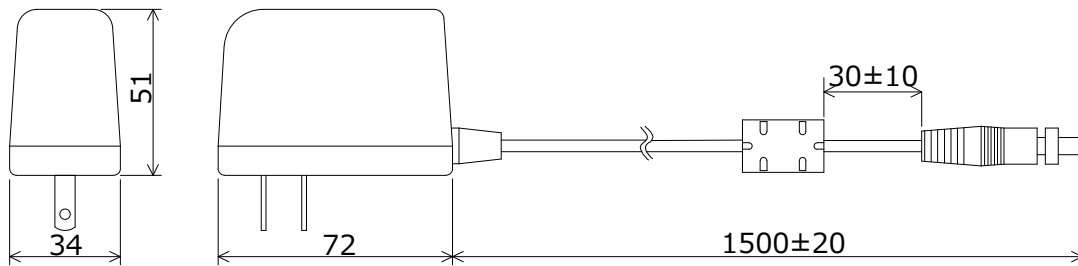
OE-20U 本体



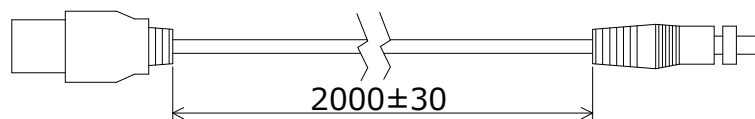
取り付け板使用



VAC-5V03AL(付属 AC アダプター)



USB-DC-CNL(オプション 電源コネクタ変換ケーブル)



※注 外観及び仕様は変更することがあります。