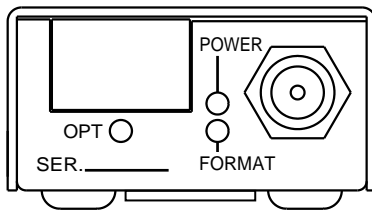


EO-20U は BNC ケーブルの 12G/6G/3G/HD/SD-SDI 信号を OPTICAL の 12G/6G/3G/HD/SD-SDI 信号へ変換する EO コンバーターです。

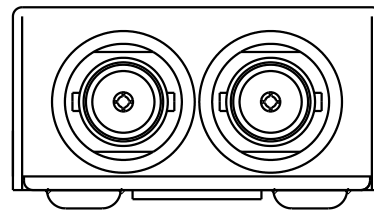
■特 長

- ✓ 対応フォーマット 12G/6G/3G/HD/SD-SDI、DVB-ASI(270Mbps)
- ✓ リクロックしたフォーマットをランプで表示
- ✓ 光ケーブルにて、EO-20U との組み合わせで約 10~20km の伝送可能 ※1
- ✓ EO-20U→OE-70U や EO-70U→EO-20U 等、設置場所によりミニボックスとモジュールの組み合わせも自由
- ✓ 光波長 OPT OUT 1310nm
- ✓ 光コネクタ LC 型

※1 適合ケーブル: シンプレックス シングルモード光ファイバー

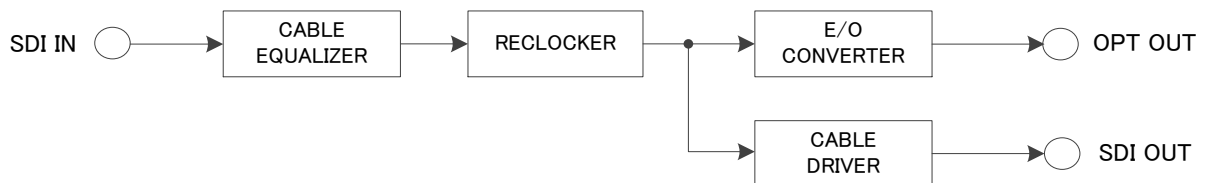


光出力、電源入力



SDI 出力、SDI 入力

ブロック図



## 定 格

---

### EO-20U

#### 入力信号

・ SDI IN	SMPTE2082-1、2081-1、424M、292M、259M-C、EN50083-9 準拠 0.8V <sub>p-p</sub> /75Ω、BNC 1系統
----------	--

#### 出力信号

・ OPT OUT	SMPTE2082-1、2081-1、424M、292M、259M-C、EN50083-9 準拠 LC 1系統
・ SDI OUT	SMPTE2082-1、2081-1、424M、292M、259M-C、EN50083-9 準拠 0.8V <sub>p-p</sub> ±10%/75Ω、BNC 1系統

#### 映像フォーマット

2160p60/59.94/50/30/29.97/25/24/23.98、  
1080p60/59.94/50/30/29.97/25/24/23.98、  
1080psF30/29.97/25/24/23.98、1080i60/59.94/50、  
720p60/59.94/50、525i、625i

DC IN	DC 5V, 0.5A MAX DCコネクタ(抜け止めロック付き) 1系統
-------	---------------------------------------

質量	160g
----	------

動作温度	0~40°C
------	--------

動作湿度	20~80%RH(ただし結露なき事)
------	--------------------

外形寸法	40(W)×20(H)×80(D)mm (突起物含まず)
------	------------------------------

### VAC-5V03AL(付属 AC アダプター)

電源入力	AC 100~240V 50/60Hz, 0.48A category A(平刃)
------	---

電源出力	DC 5V, 3A DC プラグ(抜け止めロック付き)
------	-----------------------------

動作温度	0~40°C
------	--------

動作湿度	20~80%RH(ただし結露なき事)
------	--------------------

### USB-DC-CN1(オプション 電源コネクタ変換ケーブル)

電源入力	DC5V, 4A MAX USB プラグ Type A
------	-----------------------------

ケーブル長	2m±30mm(プラグ含まず)
-------	-----------------

動作温度	0~40°C
------	--------

動作湿度	20~80%RH(ただし結露なき事)
------	--------------------

※ 500mAhのバッテリーで10時間以上駆動可能です。

## 性能

### 入力特性

#### ・SDI IN

反射減衰量

5MHz~1.485GHz: 15dB 以上、1.485GHz~2.97GHz: 10dB 以上

2.97GHz~5.94GHz: 7dB 以上、5.94GHz~11.88GHz: 4dB 以上

イコライザー特性(参考値)

12G: 90m(L-5.5CUHD)、6G: 100m(L-5.5CUHD) 3G: 120m(5CFB)、

HD: 240m(5CFB)、SD: 430m(5CFB)

※同軸ケーブルの性能や使用環境により、ケーブル長は大きく変わります。

### 出力特性

#### ・OPT OUT

光波長

1300nm~1320nm

出力レベル

-3dBm~+1dBm

#### ・SDI OUT

信号振幅

0.8Vp-p±10%/75Ω

反射減衰量

5MHz~1.485GHz: 15dB 以上、1.485GHz~2.97GHz: 10dB 以上

2.97GHz~5.94GHz: 7dB 以上、5.94GHz~11.88GHz: 4dB 以上

立ち上がり/立ち下がり時間

12G: 45ps 以下(20%~80%間)、6G: 80ps 以下(20%~80%間)、

3G: 135ps 以下(20%~80%間)、HD: 270ps 以下(20%~80%間)、

SD: 0.4ns~1.5ns(20%~80%間)

オーバーシュート

10%以下

DCオフセット

0V±0.5V 以内

ジッター特性

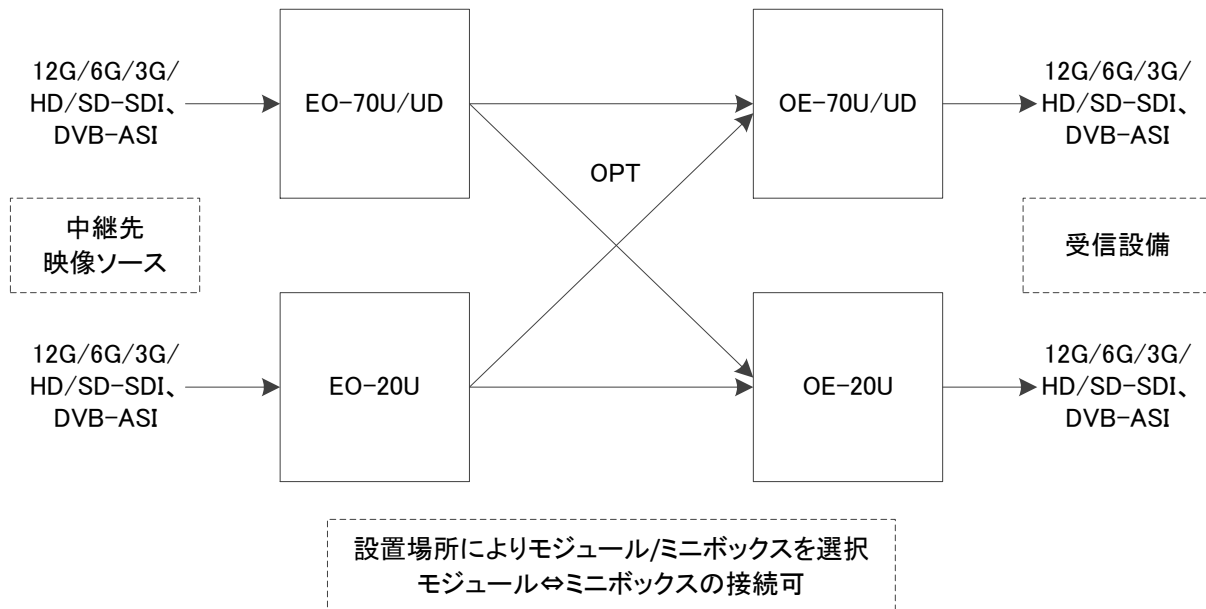
アライメント

12G: 0.3UI、6G: 0.3UI、3G: 0.3UI、HD: 0.2UI、SD: 0.2UI

タイミング

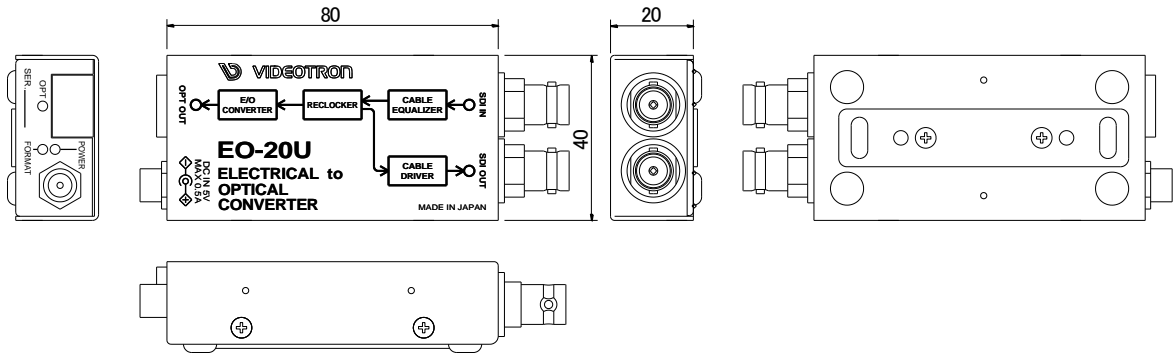
12G: 8.0UI、6G: 4.0UI、3G: 2.0UI、HD: 1.0UI、SD: 0.2UI

## 使用例

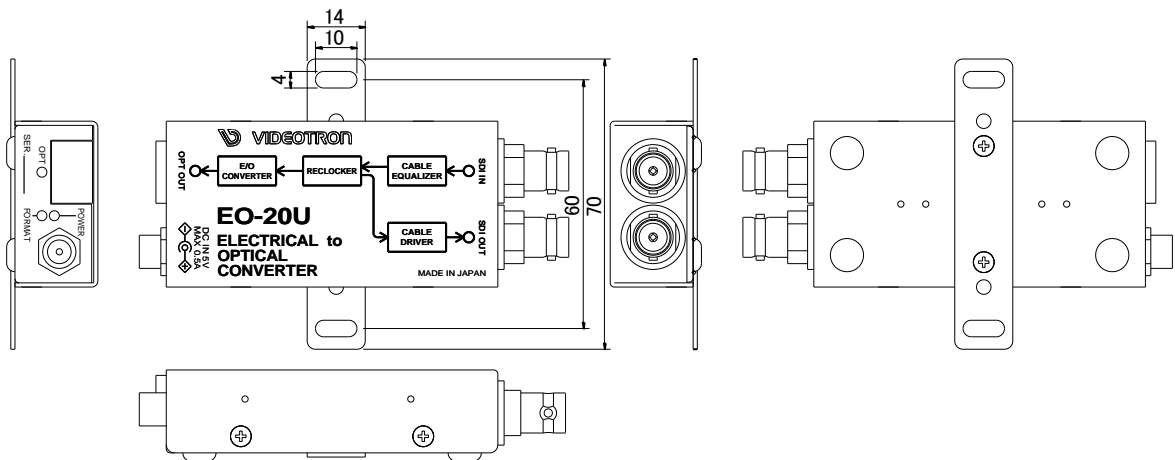


# 外観図

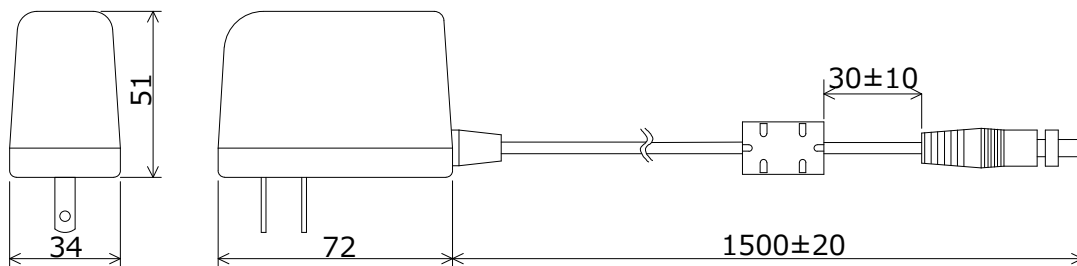
## EO-20U 本体



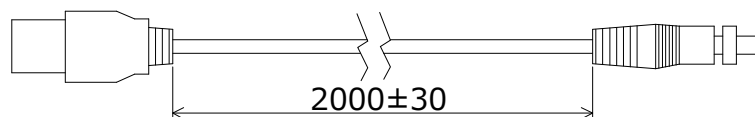
## 取り付け板使用



## VAC-5V03AL(付属 ACアダプター)



## USB-DC-CNL(オプション 電源コネクタ変換ケーブル)



※注 外観及び仕様は変更することがあります。