

12G対応EOコンバーター

EO-70U,UD

12Gb/s ELECTRICAL to OPTICAL CONVERTER

取扱説明書

このたびは、ビデオトロン製品をお買い上げいただきありがとうございました。
安全に正しくお使いいただくため、ご使用前にこの取扱説明書を必ずお読みください。

この製品を安全にご使用いただくために



警告

誤った取扱いをすると死亡または重傷、火災など重大な結果を招く恐れがあります。

1) 電源プラグ、コードは

- ・ 定格で定められた電源以外は使用しないでください。
- ・ 差込みは確実に。ほこりの付着やゆるみは危険です。
- ・ 濡れた手でプラグの抜き差しを行わないでください。
- ・ 抜き差しは必ずプラグを持って行ってください。コードを持って引っ張らないでください。
- ・ 電源コードは巻かずに、伸ばして使用してください。
- ・ 電源コードの上に重い物を載せないでください。
- ・ 機械の取り外しや清掃時等は必ず機械の電源スイッチを OFF にし、電源プラグを抜いてから行ってください。

2) 本体が熱くなったら、焦げ臭いにおいがしたら

- ・ すぐに電源スイッチを切ってください。電源スイッチのない機械の場合は、電源プラグを抜くなどして電源の供給を停止してください。機械の保護回路により電源が切れた場合、あるいはブザー等による警報がある場合にもすぐに電源スイッチを切るか、電源プラグを抜いてください。
- ・ 空調設備を確認してください。
- ・ しばらくの間機械に触れないでください。冷却ファンの停止などにより異常発熱している場合があります。
- ・ 機械の通風孔をふさぐような設置をしないでください。熱がこもり異常発熱の原因になります。
- ・ 消火器の設置をお勧めします。緊急の場合に取り扱えるようにしてください。

3) 修理等は、弊社サービスにお任せください

- ・ 感電・故障・発火・異常発熱などの原因になりますので、弊社サービスマン以外は分解・修理などを行わないでください。
- ・ 故障の場合は、弊社 サポートセンターへご連絡ください。

4) その他

- ・ 長期に渡ってご使用にならない時は電源スイッチを切り、安全のため電源プラグを抜いてください。
- ・ 質量のある機械は一人で持たず、複数人でしっかりと持ってください。転倒や機械の落下によりけがの原因になります。
- ・ 冷却ファンが回っている時はファンに触れないでください。ファン交換などは必ず電源を切り、停止していることを確かめてから行ってください。
- ・ 車載して使用する場合は、より確実に固定してください。転倒し、けがの原因になります。
- ・ ラックマウントおよびラックの固定はしっかりと行ってください。地震などの災害時に危険です。
- ・ 機械内部に異物が入らないようにしてください。感電・故障・発火の原因になります。



注意

誤った取扱いをすると機械や財産の損害など重大な結果を招く恐れがあります。

1) 機械の持ち運びに注意してください

- ・落下等による衝撃は機械の故障の原因になります。
また、足元に落としたりしますとけがの原因になります。

2) 外部記憶メディア対応の製品では

- ・規格に合わないメディアの使用はドライブ・コネクタの故障の原因になります。
マニュアルに記載されている規格の製品をご使用ください。
- ・強い磁場がかかる場所に置いたり近づけたりしないでください。内部データに影響を及ぼす場合があります。
- ・湿気やほこりの多い場所での使用は避けてください。故障の原因になります。
- ・大切なデータはバックアップを取ることをおすすめします。

● 定期的なお手入れをおすすめします

- ・ほこりや異物等の浸入により接触不良や部品の故障が発生します。
- ・お手入れの際は必ず電源を切り、電源プラグを抜いてから行ってください。
また、電解コンデンサー、バッテリー他、長期使用劣化部品等は事故の原因につながります。
安心してご使用していただくために定期的な(5年に一度)オーバーホール点検をおすすめします。
期間、費用等につきましては弊社 サポートセンターまでお問い合わせください。

※上記現象以外でも故障かなと思われた場合やご不明な点がありましたら、弊社 サポートセンターまでご連絡ください。

保証規定

・本製品の保証期間は、お買い上げ日より1年間とさせていただきます。なお、保証期間内であっても次の項目に該当する場合は有償修理となります。

- (1) ご利用者様での、輸送、移動、落下時に生じた製品破損、損傷、不具合。
- (2) 適切でない取り扱いにより生じた製品破損、損傷、不具合。
- (3) 火災、天災、設備異常、供給電圧の異常、不適切な信号入力などにより生じた破損、損傷、不具合。
- (4) 当社製品以外の機器が起因して当社製品に生じた破損、損傷、不具合。
- (5) 当社以外で修理、調整、改造が行われている場合、またその結果生じた破損、損傷、不具合。

・修理責任免責事項について

当社の製品におきまして、有償無償期間に関わらず出来る限りご依頼に沿える修理対応を旨としておりますが、以下の項目に該当する場合はやむをえず修理対応をお断りさせていただく場合がございます。

- (1) 生産終了より7年以上経過した製品、及び製造から10年以上経過し、機器の信頼性が著しく低下した製品。
- (2) 交換の必要な保守部品が製造中止により入手不可能となり在庫もない場合。
- (3) 修理費の総額が製品価格を上回る場合。
- (4) 落雷、火災、水害、冠水、天災などによる破損、損傷で、修理後の恒久的な信頼性を保証出来ない場合。

・アプリケーションソフトについて

- (1) 製品に付属しているアプリケーションは、上記規定に準じます。
- (2) アプリケーション単体で販売している場合は、販売終了より3年経過した時点で、サポートを終了いたします。

何卒、ご理解の程よろしくお願いたします。

..... 目次

この製品を安全にご使用いただくために	I
保証規定	III
1. 概説	1
《特長》	1
2. 機能チェックと筐体への取り付け	2
1. 構成	2
2. 筐体への取り付け	2
3. POWER ON までの手順	2
4. 基本動作チェック	3
3. 各部の名称と働き	4
4. SNMP	6
5. トラブルシューティング	7
6. 仕様	8
1. 機能	8
2. 定格	8
3. 性能	8
7. ブロック図	10

1. 概説

EO-70UはBNCケーブルの12G/6G/3G/HD/SD-SDI信号をOPTICALの12G/6G/3G/HD/SD-SDI信号へ変換するEOコンバーターモジュールです。

《特長》

- ・対応フォーマット 12G/6G/3G/HD/SD-SDI、DVB-ASI(270Mbps)
- ・リクロックレートをランプで表示
- ・SDI出力はEO-70Uは2分配、EO-70UDは4分配
- ・光ケーブルにて、OE-70Uとの組み合わせで約10~20kmの伝送可能 ※1
- ・EO-20U→OE-70UやEO-70U→OE-20U等、設置場所によりミニボックスとモジュールの組み合わせも自由
- ・SNMP対応
- ・光波長 OPT OUT 1310nm
- ・光コネクタ LC型

※1 適合ケーブル: シンプレックス シングルモード光ファイバー

2. 機能チェックと筐体への取り付け

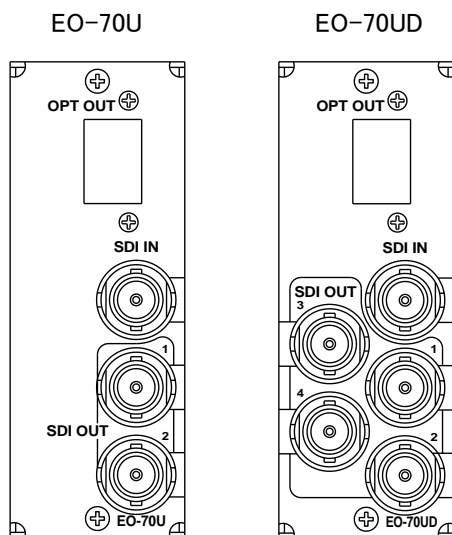
1. 構成

番号	品名	型名・規格	数量	記事
1	メインモジュール	EO-70U EO-70UD	1	
2	コネクタモジュール		1	
3	取扱説明書		1	本書

(1) メインモジュール



(2) コネクタモジュール



2. 筐体への取り付け

ご使用の際は、コネクタモジュール及びメインモジュールを筐体に取り付けてください。筐体はVbus-70シリーズのいずれにも対応します。実装方法については「Vbus-70シリーズ取扱説明書」を参照してください。

注) モジュールの筐体への実装は、必ず先にコネクタモジュールから行ってください。

3. POWER ON までの手順

- (1) コネクタモジュール及びメインモジュールを筐体へ正しくセットします。
- (2) 筐体の電源プラグをAC100Vのコンセントに接続します。
- (3) SDI INにSDI信号を入力します。
- (4) OPT OUTからの出力を、LCコネクタの光ケーブルを用いてOEコンバーターへ接続し、その出力をマルチスキャンモニターなどに接続します。
- (5) 筐体の電源スイッチを投入すると、筐体のパワーランプが点灯します。

4. 基本動作チェック

下記の操作で本機が正常に動作していることをチェックします。

正常に動作しない場合は「5.トラブルシューティング」を参照してください。

・本機は、ノイズ／静電気に敏感な部品を使用しています。

ノイズ／静電気など、使用環境によっては出力信号にCRCエラー等が発生することがあります。

ご使用する際は、ノイズ／静電気などの対策を行ってご使用ください。

※ケーブル補償は使用する機器やケーブルの性能・品質、設置場所や使用環境により大きく変わります。

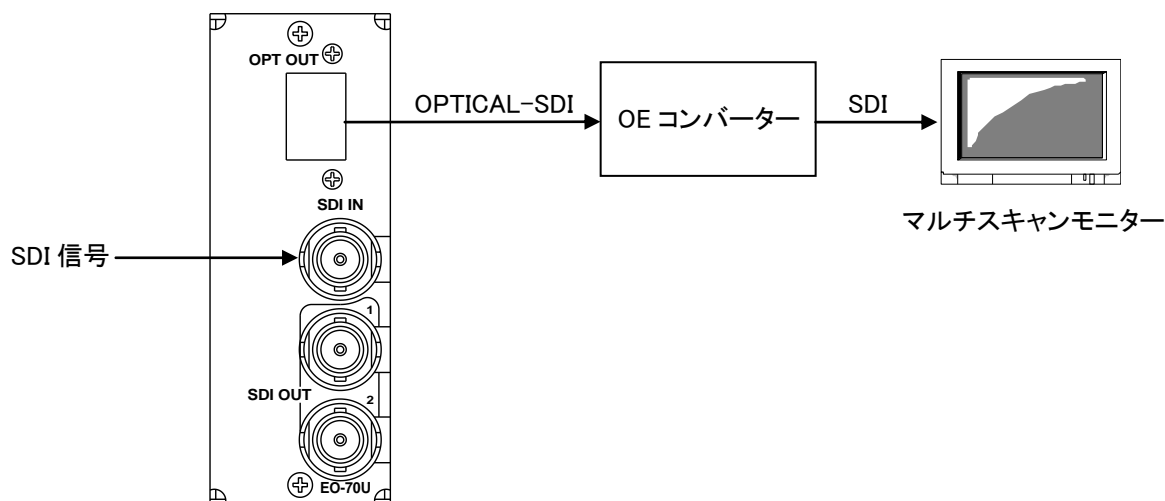


図2.1 基本動作チェック

- (1) SDI信号をSDI INコネクタに入力します。
- (2) OPT OUTコネクタの出力をLCコネクタの光ケーブルを用いてOEコンバーターへ接続します。
- (3) OEコンバーターのSDI出力をマルチスキャンモニターへ接続します。
- (4) EO-70Uに入力したSDI信号が、マルチスキャンモニターへ正常に出力されていることを確認します。

3. 各部の名称と働き

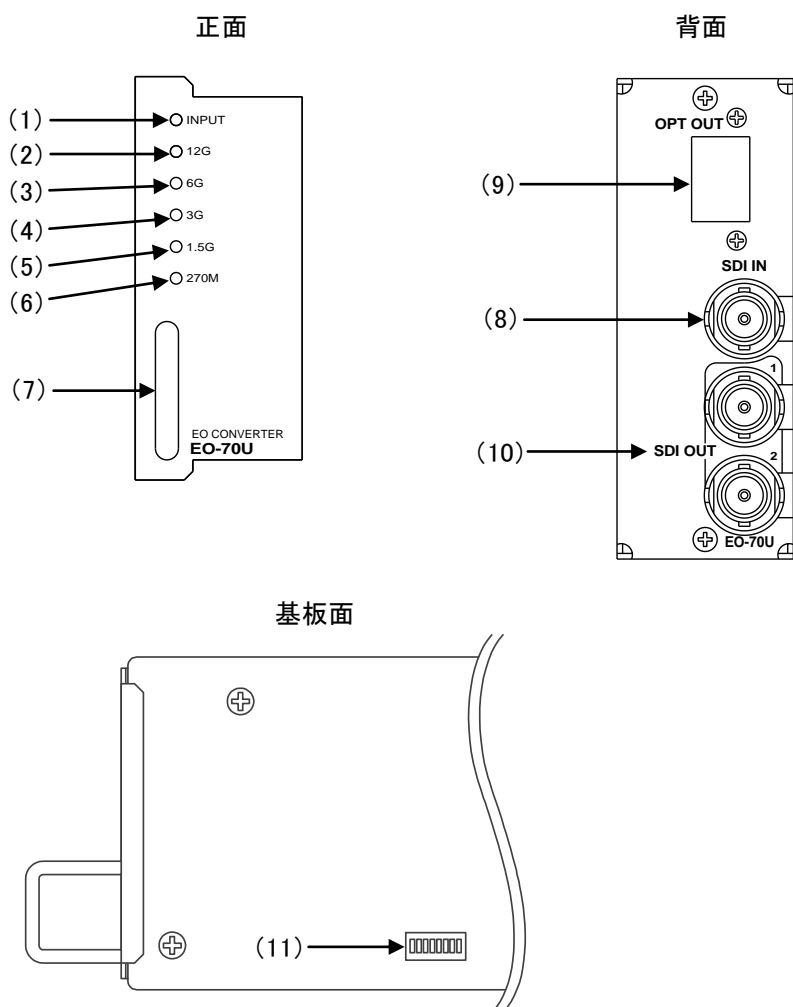


図3-1 各部の名称と働き

(1) INPUTランプ

SDI INコネクタに12G/6G/3G/HD/SD-SDI信号が入力され、正常にリクロックすると緑点灯します。

(2) 12Gランプ

SDI INコネクタに12G-SDI信号が入力されると緑点灯します。

(3) 6Gランプ

SDI INコネクタに6G-SDI信号が入力されると緑点灯します。

(4) 3Gランプ

SDI INコネクタに3G-SDI信号が入力されると緑点灯します。

(5) 1.5Gランプ

SDI INコネクタにHD-SDI信号が入力されると緑点灯します。

(6) 270Mランプ

SDI INコネクタにSD-SDI信号が入力されると緑点灯します。

※270MbpsのDVB-ASI信号はSD-SDI信号と認識しますので、270Mランプは緑点灯します。

(7) 取手

筐体との着脱を行う際はこの部分を持ちます。

(8) SDI INコネクタ

12G/6G/3G/HD/SD-SDI信号を入力します。

(9) OPT OUT コネクタ

12G/6G/3G/HD/SD-SDI信号をOPTICAL-SDI信号へ変換した信号が出力されます。

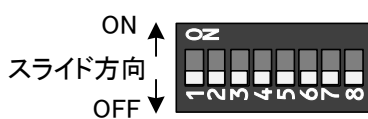
(10) SDI OUTコネクタ

SDI INの信号が分配出力されます。

(11) DIP SW

動作モードを変更する際に使用するDIP SW(ディップスイッチ)です。

出荷時はすべてOFFに設定されています。



1) 1番をONにするとVbus筐体のTALLYコネクタに入力断アラームを出力します。

なお、Vbus筐体のアラーム出力は、Vbus筐体自身のアラーム信号(FANアラーム、電源アラーム)、及びその他のモジュールが発するアラーム信号とワイヤードORされた出力になります。

2) 2番～8番は未使用ですので、すべてOFFに設定してください。

4. SNMP

Vbus 筐体からステータス監視を行うとき、EO-70U の MIB データは以下の表に対応します。

オブジェクト識別子は、1. 3. 6. 1. 4. 1. 20120. 20. 1. product. 1. 1. 項番. index になります。(項番=OID:2バイト)

productの値は、EO-70U:310、EO-70UD:311です。

indexは、スロット番号1~10です。

(旧識別子は、1. 3. 6. 1. 4. 1. 20120. n. 項番. 0 となります。nは、スロット番号1~10になります)

MIB データが変化したときはトラップが発生します。

項番	オブジェクト識別子	アクセス	バイト数	規格	実装例	SYNTAX	更新
1	Pid	R/O	80	プログラム情報	製品名 EO-70U 会社名 VIDEOTRON Corp バージョン 1.00.00 R00 製造日 yyyy/mm/dd www 製造時 Build-hh:mm:ss	SNMP_LTYT_STRING	
3	Kcode	R/O	4	機種コード	310(d)=136(h) : EO-70U 311(d)=137(h) : EO-70UD	SNMP_LTYT_INTEGER	
14	InputVideo	R/O	4	映像入力ステータス 0= 入力有り(正常) 1= 入力無し	InputVideo 正常入力の時、0	SNMP_LTYT_INTEGER	○
40	Hard	R/O	4	FPGA のバージョン情報 (アスキーコード)	英数字 3 文字 R00(初期バージョン)→R01→R02	SNMP_LTYT_STRING	
1000	InputBitRate	R/O	4	入力映像ビットレート Input Reclock Status 0= Unlock 1= 12G Rate Lock 2= 6G Rate Lock 3= 3G Rate Lock 4= HD Rate Lock 5= SD Rate Lock	12G を入力している時、1	SNMP_LTYT_INTEGER	○
1001	Dipsw	R/O	4	ディップスイッチ bit0~7:DIP SW	オールオフの場合 0	SNMP_LTYT_INTEGER	

5. トラブルシューティング

トラブルが発生した場合の対処法です。(文中の→は対処方法を示しています)
筐体のトラブルに関しては、筐体の取扱説明書もあわせてご覧ください。

現象 まったく動作しない！

- 原因
- ・筐体の電源ケーブルは接続されていますか？
 - ・筐体の電源スイッチはON側になっていますか？
 - ・メインモジュール(基板)は正しく挿入されていますか？
 - ・コネクタモジュールは確実にネジ止めされていますか？
 - ・入力信号をモニター等に接続して映像は出力されますか？

現象 映像が正しく表示されない！

- 原因
- ・メインモジュール(基板)は正しく挿入されていますか？
 - ・コネクタモジュールは確実にネジ止めされていますか？
 - ・入力信号をモニター等に接続して映像は正しく出力されますか？

現象 Vbus筐体のTALLYコネクタからアラームが出力される！

- 原因
- ・INPUTのステータスランプは点灯していますか？
 - ・DIP SWの1番ピンがONIになっていませんか？
→「3.各部の名称と働き」のDIP SWの項を参照し、確認してください。
 - ・筐体正面にある、FAN、電源のアラームランプは点滅していませんか？
→筐体のFAN、電源が故障している可能性があります。当社までご連絡ください。

現象 信号を入力しているのにINPUTランプが点灯しない！

- 原因
- ・信号が出力されている場合、入力信号がリクロック対象外の信号の可能性があります。

ご不明な点は、当社サポートセンターまでご連絡ください。

6. 仕様

1. 機能

リクロックステータス表示	モジュール正面のランプで、入力信号のリクロックレートが判別できます。12G/6G/3G/HD/SD-SDI 信号を入力した場合は、ビット・レートランプが緑色に点灯します。 270Mbps の DVB-ASI 信号はリクロックして出力します。その場合、正面インジケータの 270M ランプが緑色に点灯します。
ALARM出力	信号未入力時に、筐体の接点ALARM出力端子よりアラーム信号を出力することができます。信号未入力の検出条件は、リクロッカーがロックしていない時です。 この機能は基板上のスイッチで有効/無効の設定ができます。
SNMP監視	基板の抜き差し、及びリクロックステータスに対応しています。

2. 定格

入力信号 ・ SDI IN	SMPTE2082-1、2081-1、424M、292M、259M-C、EN50083-9 準拠 0.8V _{p-p} /75Ω、BNC 1 系統
出力信号 ・ OPT OUT	SMPTE2082-1、2081-1、424M、292M、259M-C、EN50083-9 準拠 LC 1 系統
・ SDI OUT	SMPTE2082-1、2081-1、424M、292M、259M-C、EN50083-9 準拠 0.8V _{p-p} ±10%/75Ω、BNC 2 系統 (EO-70U) 0.8V _{p-p} ±10%/75Ω、BNC 4 系統 (EO-70UD)
映像フォーマット	2160p/60/59.94/50/30/29.97/25/24/23.98、 1080p/60/59.94/50/30/29.97/25/24/23.98、 1080psF/30/29.97/25/24/23.98、1080i/60/59.94/50、 720p/60/59.94/50、525i、625i
動作温度	0～40℃
動作湿度	20～80%RH(ただし結露なき事)
消費電力	3.5VA (5V,0.7A) : EO-70U 4.5VA (5V,0.9A) : EO-70UD
質量	330g(コネクタモジュールを含む) : EO-70U 350g(コネクタモジュールを含む) : EO-70UD

3. 性能

入力特性 ・ SDI IN	
反射減衰量	5MHz～1.485GHz: 15dB 以上、1.485GHz～2.97GHz: 10dB 以上 2.97GHz～5.94GHz: 7dB 以上、5.94GHz～11.88GHz: 4dB 以上
イコライザー特性(参考値)	12G: 90m(L-5.5CUHD)、6G: 100m(L-5.5CUHD) 3G: 120m(5CFB)、 HD: 240m(5CFB)、SD: 430m(5CFB) ※同軸ケーブルの性能や使用環境により、ケーブル長は大きく変わります。

出力特性

・ OPT OUT

光波長 1300nm～1320nm
出力レベル -3dBm～+1dBm

・ SDI OUT

信号振幅 0.8V_{p-p}±10%/75Ω
反射減衰量 5MHz～1.485GHz: 15dB 以上、1.485GHz～2.97GHz: 10dB 以上
2.97GHz～5.94GHz: 7dB 以上、5.94GHz～11.88GHz: 4dB 以上
立ち上がり/立ち下がり時間 12G: 45ps 以下(20%～80%間)、6G: 80ps 以下(20%～80%間)、
3G: 135ps 以下(20%～80%間)、HD: 270ps 以下(20%～80%間)、
SD: 0.4ns～1.5ns(20%～80%間)

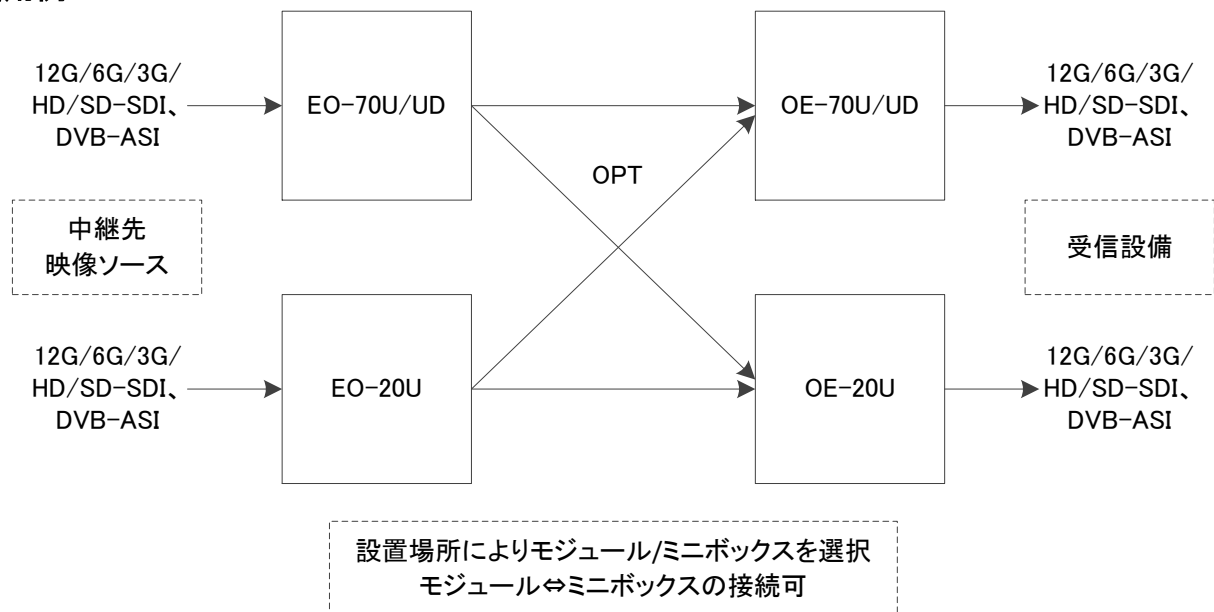
オーバーシュート 10%以下
DCオフセット 0V±0.5V 以内

ジッター特性

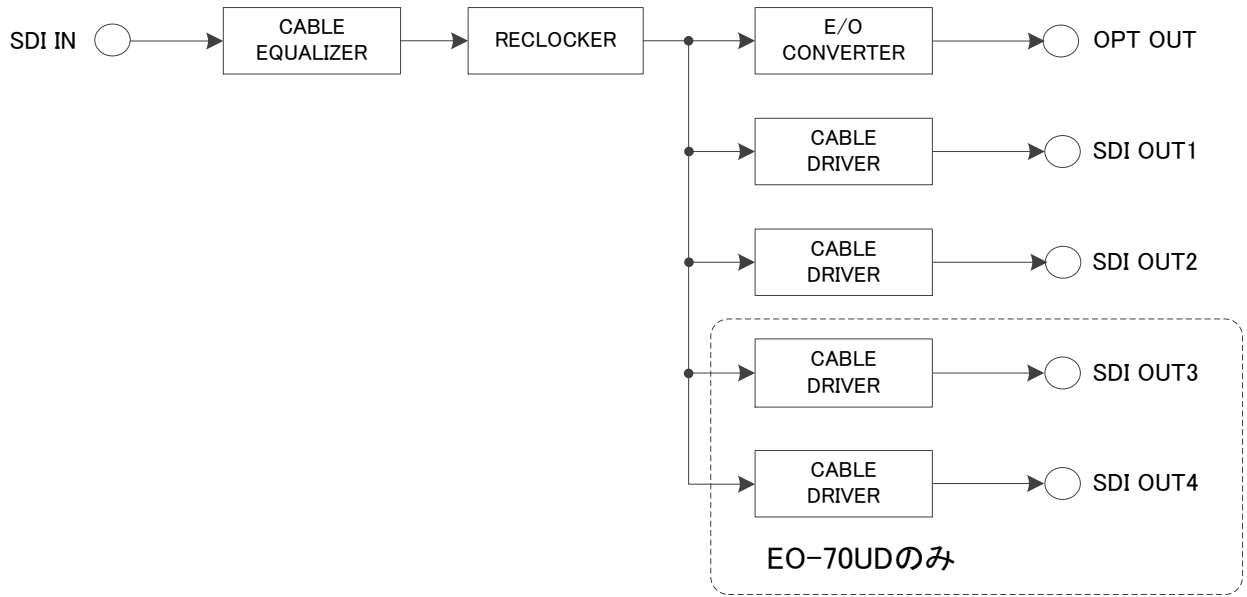
アライメント 12G: 0.3UI、6G: 0.3UI、3G: 0.3UI、HD: 0.2UI、SD: 0.2UI
タイミング 12G: 8.0UI、6G: 4.0UI、3G: 2.0UI、HD: 1.0UI、SD: 0.2UI

※注. 外観及び仕様は変更することがあります。

使用例



7. ブロック図



無断転写禁止



- 本書の著作権はビデオトロン株式会社に帰属します。
- 本書に含まれる文書および図版の流用を禁止します。

お問い合わせ

製品に関するお問い合わせは、下記サポートダイヤルにて承ります。

本社営業部/サポートセンター TEL **042-666-6311**

大阪営業所 TEL **06-6195-8741**

ビデオトロン株式会社 E-Mail: sales@videotron.co.jp

本 社 〒193-0835 東京都八王子市千人町 2-17-16

大阪営業所 〒532-0011 大阪府大阪市淀川区西中島6-8-8 花原第8ビル 5F

ビデオトロンWEBサイト

<http://www.videotron.co.jp/>

102075R03

本書の内容については、予告なしに変更する事がありますので予めご了承下さい。