

EO-70U,UD

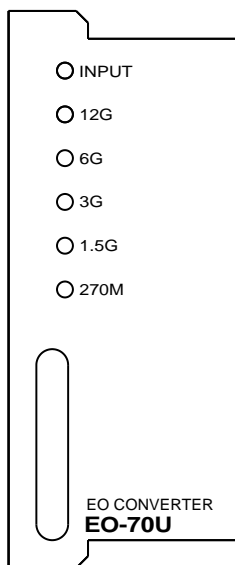
EO-70U は BNC ケーブルの 12G/6G/3G/HD/SD-SDI 信号を OPTICAL の 12G/6G/3G/HD/SD-SDI 信号へ変換する EO コンバーターモジュールです。

■特長

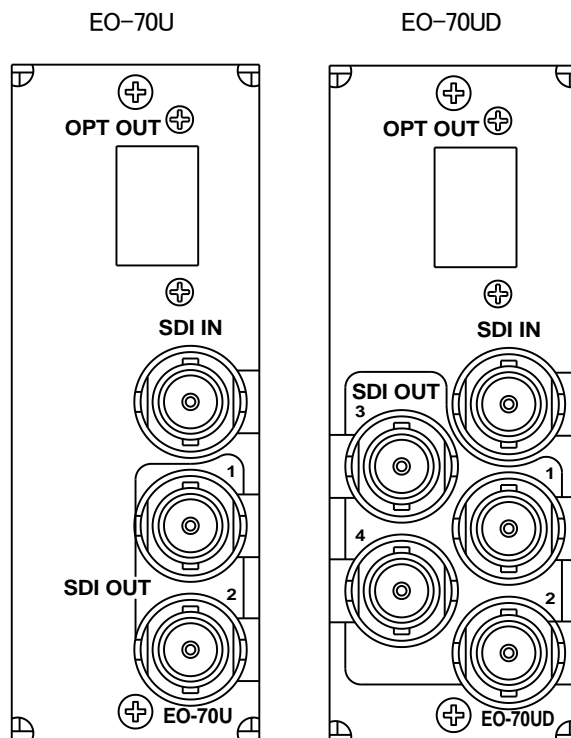
- ✓ 対応フォーマット 12G/6G/3G/HD/SD-SDI、DVB-ASI(270Mbps)
- ✓ リクロックレートをランプで表示
- ✓ SDI 出力は EO-70U は 2 分配、EO-70UD は 4 分配
- ✓ 光ケーブルにて、OE-70U との組み合わせで約 10~20km の伝送可能 ※1
- ✓ EO-20U→OE-70U や EO-70U→OE-20U 等、設置場所によりミニボックスとモジュールの組み合わせも自由
- ✓ SNMP 対応
- ✓ 光波長 OPT OUT 1310nm
- ✓ 光コネクタ LC 型

※1 適合ケーブル: シンプレックス シングルモード光ファイバー

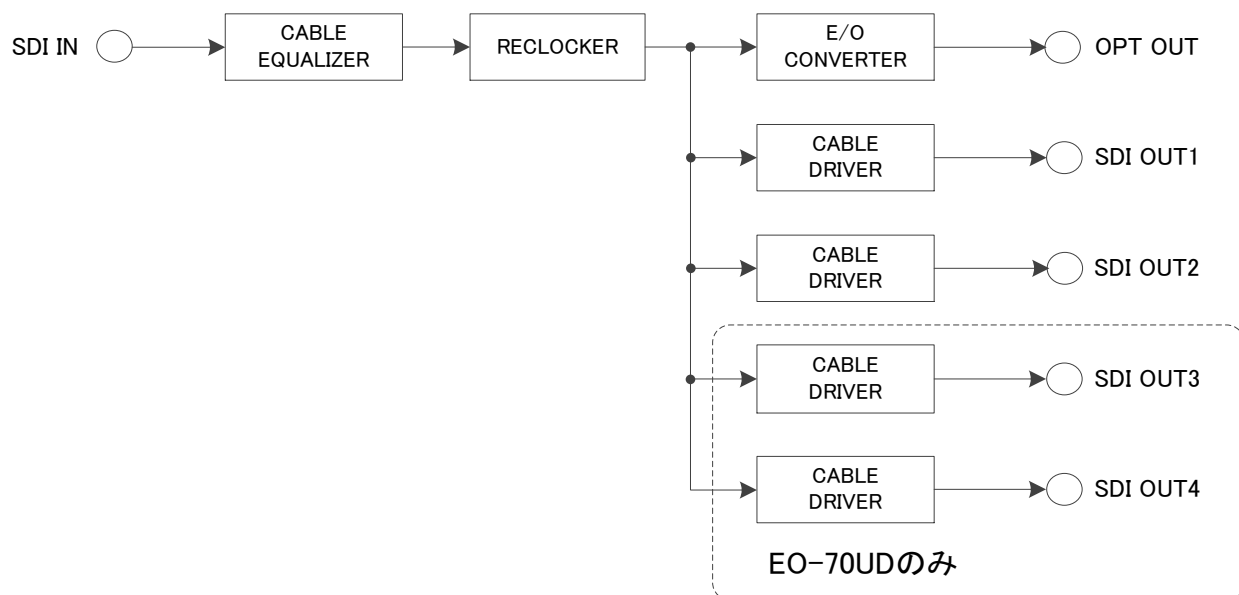
正面図



背面図



ブロック図



機能

リクロックステータス表示

モジュール正面のランプで、入力信号のリクロックレートが判別できます。12G/6G/3G/HD/SD-SDI 信号を入力した場合は、ビット・レートランプが緑色に点灯します。

270Mbps の DVB-ASI 信号はリクロックして出力します。その場合、正面インジケータの 270M ランプが緑色に点灯します。

ALARM出力

信号未入力時に、筐体の接点ALARM出力端子よりアラーム信号を出力することができます。信号未入力の検出条件は、リクロッカーがロックしていない時です。

この機能は基板上のスイッチで有効/無効の設定ができます。

SNMP監視

基板の抜き差し、及びリクロックステータスに対応しています。

定 格

入力信号 ・ SDI IN	SMPTE2082-1、2081-1、424M、292M、259M-C、EN50083-9 準拠 0.8V _{p-p} /75Ω、BNC 1系統
出力信号 ・ OPT OUT	SMPTE2082-1、2081-1、424M、292M、259M-C、EN50083-9 準拠 LC 1系統
・ SDI OUT	SMPTE2082-1、2081-1、424M、292M、259M-C、EN50083-9 準拠 0.8V _{p-p} ±10%/75Ω、BNC 2系統(EO-70U) 0.8V _{p-p} ±10%/75Ω、BNC 4系統(EO-70UD)
映像フォーマット	2160p60/59.94/50/30/29.97/25/24/23.98、 1080p60/59.94/50/30/29.97/25/24/23.98、 1080psF30/29.97/25/24/23.98、1080i60/59.94/50、 720p60/59.94/50、525i、625i
質量	330g(コネクタモジュールを含む) :EO-70U 350g(コネクタモジュールを含む) :EO-70UD
動作温度	0~40°C
動作湿度	20~80%RH(ただし結露なき事)
消費電力	3.5VA (5V,0.7A) :EO-70U 4.5VA (5V,0.9A) :EO-70UD

性 能

入力特性 ・ SDI IN	
反射減衰量	5MHz~1.485GHz:15dB 以上、1.485GHz~2.97GHz:10dB 以上 2.97GHz~5.94GHz:7dB 以上、5.94GHz~11.88GHz:4dB 以上
イコライザー特性(参考値)	12G:90m(L-5.5CUHD)、6G:100m(L-5.5CUHD) 3G:120m(5CFB)、 HD:240m(5CFB)、SD:430m(5CFB) ※同軸ケーブルの性能や使用環境により、ケーブル長は大きく変わります。
出力特性 ・ OPT OUT	
光波長	1300nm~1320nm
出力レベル	-3dBm~+1dBm
・ SDI OUT	
信号振幅	0.8V _{p-p} ±10%/75Ω
反射減衰量	5MHz~1.485GHz:15dB 以上、1.485GHz~2.97GHz:10dB 以上 2.97GHz~5.94GHz:7dB 以上、5.94GHz~11.88GHz:4dB 以上
立ち上がり/立ち下がり時間	12G:45ps 以下(20%~80%間)、6G:80ps 以下(20%~80%間)、 3G:135ps 以下(20%~80%間)、HD:270ps 以下(20%~80%間)、 SD:0.4ns~1.5ns(20%~80%間)
オーバーシュート	10%以下
DCオフセット	0V±0.5V 以内
ジッター特性	
アライメント	12G:0.3UI、6G:0.3UI、3G:0.3UI、HD:0.2UI、SD:0.2UI
タイミング	12G:8.0UI、6G:4.0UI、3G:2.0UI、HD:1.0UI、SD:0.2UI

※注 外観及び仕様は変更することがあります。

使用例

