

## 3G対応フレームシンクロナイザー

# FS-70H



希望小売価格 300,000円(税別) ▲WEBサイト

- FS/AVDL
- 映像ディレイ最大32フレーム
- 音声ディレイ最大最大1,365ms
- LTC重量/出力
- エラー監視(SDI信号断、REF断、黒味、無音、CRC、音声位相情報)
- PAYLOAD IDのカスタム値設定

- 3G対応 Lv-A
- SNMP
- RoHS

FS-70Hは、3G-SDI(Level-A)、HD-SDI信号に対応したFS/AVDLモジュールです。FS機能では最大32フレーム遅延の他、AVDL機能では最大1フレームの引き込みが可能です。シングルエンドLTC信号を入力し、SDI出力にタイムコードパケット(SMPTE RP188)を重畳する他、SDI入力のタイムコードパケットをLTC信号から出力可能です。また、オプションを追加することにより映像・音声遅延の拡張が可能です。

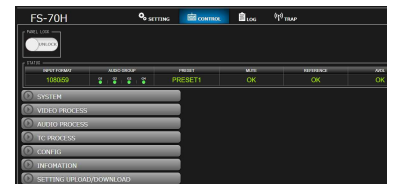


### 特長

- SDI入力信号は、3G-SDI(Level-A)、HD-SDIに対応
- フレームシンクロナイザー(FS)機能 ※1(映像遅延は最大32フレーム、音声遅延は最大1,365ms ※2)を搭載
- ラインシンクロナイザー(AVDL)機能 ※3(信号の引き込み範囲は最大1フレーム)を搭載
- エンベデッド音声16CHに対応
- チャンネル組み換え、ゲイン、ダウンミックス、任意チャンネルのミックス、オーディオオーバー機能を搭載
- PAYLOAD IDはカスタム値を設定可能 ※4
- LTC信号の入力をタイムコードパケット(SMPTE RP188)へ重畳、タイムコード情報のオンスクリーン表示、タイムコード情報のLTC信号出力が可能
- モジュール間通信により複数のFS-70Hとタイムコード情報を同期 ※5
- 局間制御パケット(ARIB STD-B39)のカレント音声モードを検出し、設定プリセットを自動切り替え ※6
- 接点入力による設定プリセット切り替え
- 入力信号断、リファレンス断、無音検出時のSNMPトラップ、Vbus接点アラーム出力可
- LTC入力をモード切替で出力に設定可能

※1 FSモードは一部のHANCデータ(オーディオ、RP188、352M)とVANCデータ(Y領域のみ)通過。  
 ※2 オプションのFS-70H-02をご購入いただくことで、映像遅延を最大86フレーム、音声遅延を最大5,461msに拡張。  
 ※3 AVDLモードはすべてのANCデータを通過(スイッチングポイントがあるラインのVANC領域はマスク)。  
 ※4 PAYLOAD IDはメニュー設定により通過、カスタム、削除が可能。  
 ※5 モジュール間通信は1筐体内で1モジュールのみMASTER設定可能(他のモジュールはSUBまたは無効に設定)。  
 ※6 放送局間制御パケットに対応するフォーマットは1080i/59.94(20/583ライン)、1080p/59.94A(20ライン)のみ(ARIB TR-B23で規定するラインに含まれるパケットのみ有効)。

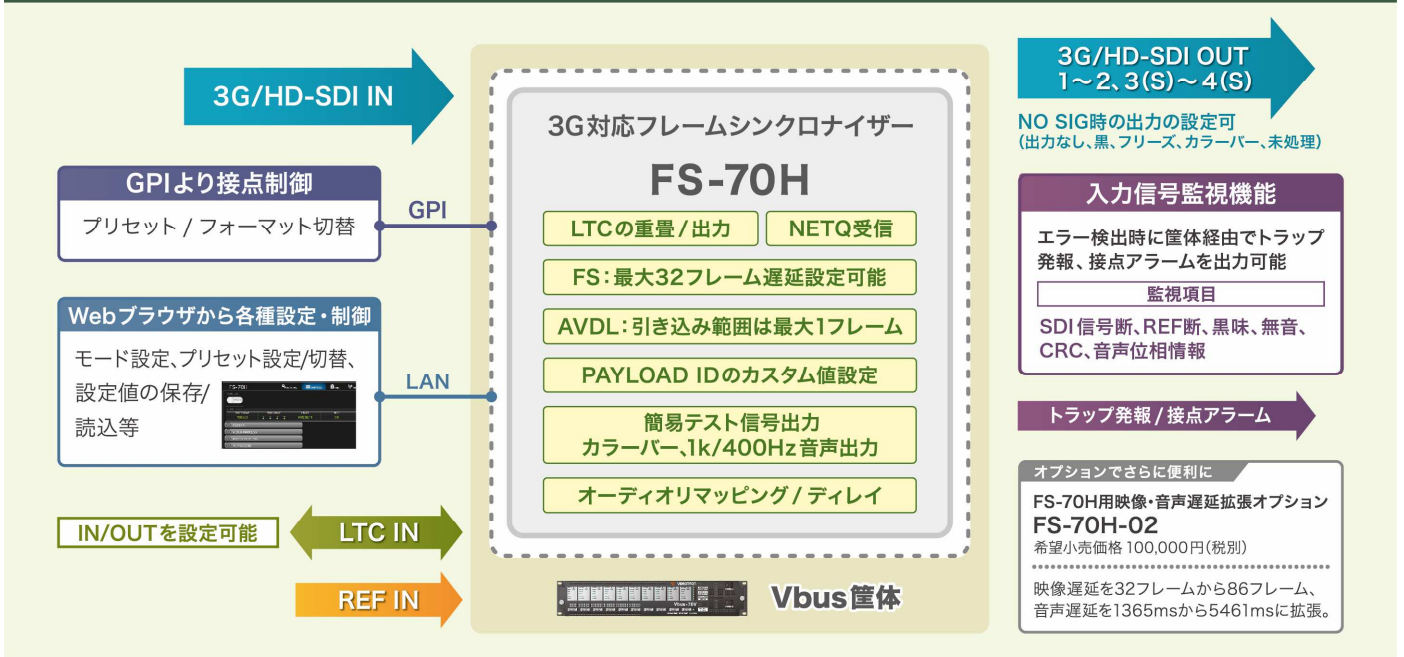
### Webserverから制御



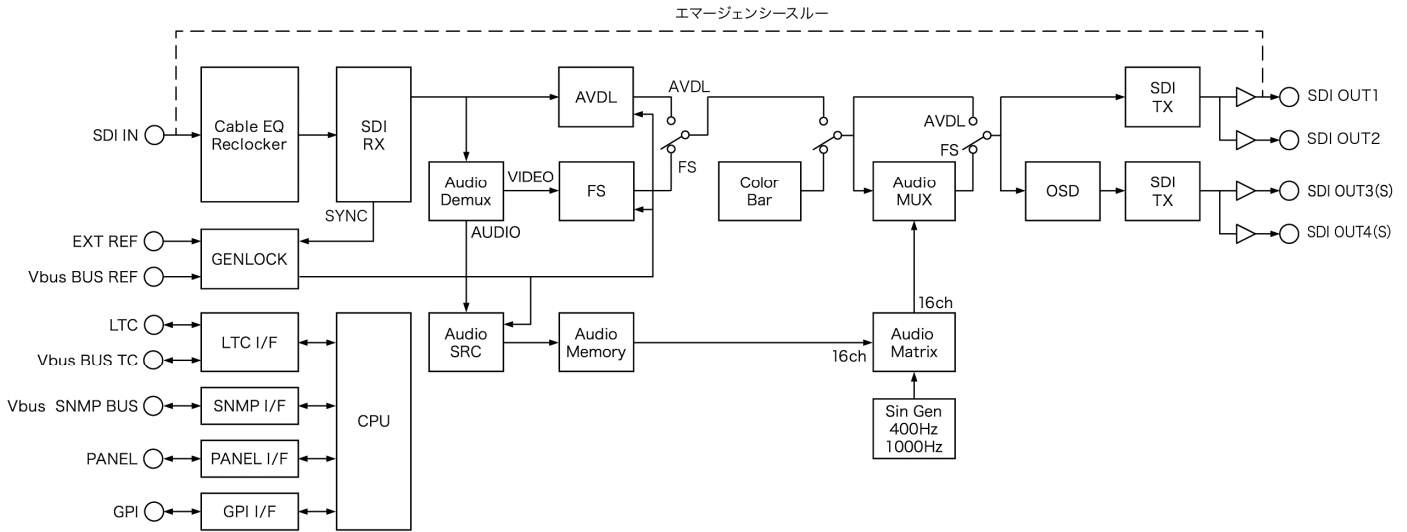
Webブラウザ上でプリセットの切り替えが可能です。

※Vbus-70V2、Vbus-SNMP-08、Vbus-SNMP-09には標準搭載。それ以外の筐体は、別途Web Server対応オプションが必要です。

## FS/AVDL+黒味/無音等のエラーを一括監視 システムを長期安定運用



# ブロック図



仕様	
入力信号	・SDI IN SMPTTE424M/292M準拠、0.8Vp-p/75Ω、BNC 1系統
・LTC IN	SMPTTE12M(シングルエンド)/1kΩ以上 BNC 1系統
出力信号	・SDI OUT 1~2,3(S)~4(S) SMPTTE424M/292M 準拠、0.8Vp-p/75Ω、BNC 4系統
・LTC OUT	SMPTTE12M(シングルエンド)/1kΩ以上 BNC 1系統
外部インターフェース	・GPI 高密度 DSUB-15pin 接点入力×6(各12mA 最大定格) 接点出力×6(各60V/200mA 最大定格)
映像フォーマット	1080p60/59.94/50(3G Level-A)、 1080p30/29.97/25/24/23.98、 1080sF30/29.97/25/24/23.98、 1080i60/59.94/50
音声フォーマット	・SDI エンベデッド 非圧縮リニアPCM 48kHz/24bit
動作温度	0~40℃
動作湿度	20~80%RH(ただし結露なき事)
質量	0.6kg
消費電力	9.0VA(5.0V 1.8A)

オプション	
FS-70H用 映像・音声遅延拡張オプション <b>FS-70H-02</b> 希望小売価格 100,000円(税別)	映像・音声の遅延量を最大86フレーム、5,461msに拡張。

性能	
入力特性	・SDI IN 分解能 サンプリング周波数 イコライザ特性 反射減衰量 エンベデッド音声 通過特性 振幅リップル 振幅減衰
出力特性	・SDI OUT1~2,3(S)~4(S) 分解能 サンプリング周波数 信号振幅 反射減衰量 立ち上がり/立ち下がり時間 オーバーシュート DCオフセット ジッター特性 アライメント タイミング
入出力遅延	・映像遅延(AVDL時) ・映像遅延(FS時) ・音声遅延(FS時)

10bit  
3G: 148.5MHz・148.35MHz, HD: 74.25MHz・74.17MHz  
3G: 80m/5CFB, HD: 100m/5CFB  
5MHz~1.485GHz: 15dB以上、1.485GHz~3GHz: 10dB以上  
(サンプリングレート48kHz時)  
19kHzまで+0.00, -0.05dB以内  
19kHzまで-0.05dB以内、19kHz~20kHzまで-0.20dB以内

10bit  
3G: 148.5MHz・148.35MHz, HD: 74.25MHz・74.17MHz  
0.8Vp-p±10%/75Ω  
5MHz~1.485GHz: 15dB以上、1.485GHz~3GHz: 10dB以上  
3G: 135ps以下(20%~80%間)、HD: 270ps以下(20%~80%間)  
10%以下  
±500mV以内

約2.2μs~約1フレーム(ゲンロックモード、フォーマットにより変化)  
3G Level-A: 約2.2μs~1フレーム +1.9μs、  
HD: 約3.8μs~1フレーム+ 3.2μs  
約10ライン~32フレーム+10ライン ※1  
1ms~1,365ms、1msステップで任意調整 ※2

※1 FS-70H-02対応時は86フレーム。 ※2 FS-70H-02対応時は5461ms。

## Vbus筐体ラインナップ RoHS RoHSに対応しております。

REF入力付き70形筐体10モジュール <b>Vbus-70V2</b> <span style="color: red;">SNMP AC</span> 希望小売価格 330,000円(税別)	電源二重化/Webserver標準搭載	<b>筐体・電源・ボードを個別に販売。必要な機能に応じてパーツを選べる選択式モデル。NEW</b>			
REF入力付き73形筐体3モジュール <b>Vbus-73C</b> <span style="color: red;">SNMP AC</span> 希望小売価格 250,000円(税別)	73形筐体用電源二重化オプション <b>Vbus-73C-01</b> 希望小売価格 30,000円(税別)	70形カスタム筐体10モジュール <b>Vbus-70V2(C)</b> 希望小売価格 160,000円(税別)	70形カスタム筐体用電源 <b>Vbus-70V2(C)-01</b> 希望小売価格 50,000円(税別)	【電源/FANアラーム】 <b>Vbus-ALARM-2U BOARD</b> <b>Vbus-ALARM-2U</b> 希望小売価格 10,000円(税別)	【筐体REF】 <b>Vbus-REF-2U BOARD</b> <b>Vbus-REF-2U</b> 希望小売価格 55,000円(税別)
REF入力付き71形筐体1モジュール <b>Vbus-71C</b> <span style="color: red;">SNMP AC</span> 希望小売価格 200,000円(税別)	ラックマウントキット <b>RM-70</b> 希望小売価格 38,000円(税別)	73形筐体3モジュール <b>Vbus-73V</b> 希望小売価格 120,000円(税別)	73形筐体用電源 <b>Vbus-73V-01</b> 希望小売価格 30,000円(税別)	【電源/FANアラーム】 <b>Vbus-ALARM-1U BOARD</b> <b>Vbus-ALARM-1U</b> 希望小売価格 10,000円(税別)	【筐体REF】 <b>Vbus-REF-1U BOARD</b> <b>Vbus-REF-1U</b> 希望小売価格 55,000円(税別)
REF入力付き74H形筐体4モジュール <b>Vbus-74HC</b> <span style="color: red;">SNMP AC</span> 希望小売価格 250,000円(税別)	ラックマウントキット <b>RM-74</b> 希望小売価格 38,000円(税別)	74HC形筐体用電源二重化オプション <b>Vbus-74HC-01</b> 希望小売価格 30,000円(税別)			



# ビデオトロン株式会社

<https://www.videotron.co.jp> e-mail:sales@videotron.co.jp

本社営業部/サポートセンター 〒193-0835 東京都八王子市千人町2-17-16

TEL:042-666-6311 FAX:042-666-6319

大阪営業所

〒532-0011 大阪府大阪市淀川区西中島6-8-8 花原第8ビル 5F TEL:06-6195-8741 FAX:06-6195-8742

外観および仕様は予告無しに変更することがあります。このカタログの記載内容と希望小売価格は2024年3月現在のものです。 SR01 101660R04