

# GPIインターフェース



# GPI-70B



希望小売価格 130,000 円(税別) ▲WEBサイト



GPI-70Bは、LG、PG、TG、MF、SMS-70V、MTX-70シリーズ等がないタリーバックを実現するI/Fモジュールです。PRC-0401やPRC-1201を接続して、LG-70V等を手動操作で使用することも可能です。

## 特長

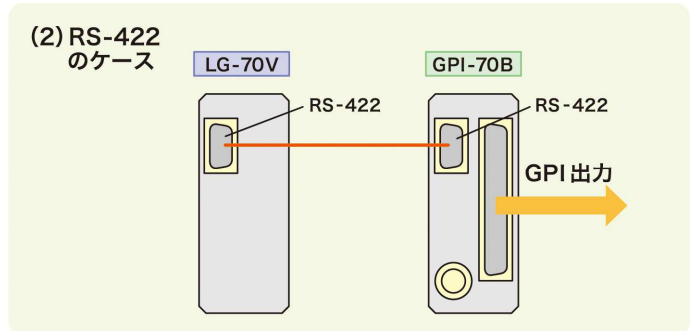
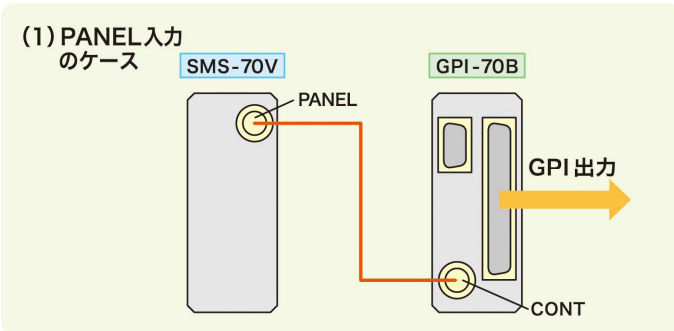
- 16の接点入力と接点出力があり、RS-422またはBNCケーブルで接続された対象機器(LG-70V、PG-70V、TG-70V、MF-70V、SMS-70V、MTX-70シリーズ等)の外部接点制御及びタリー出力可能
- LG-70V、PG-70V、TG-70V、MF-70V等のREMOTEと本機のREMOTEの併用でAPC制御とPRC-XX01の手動制御が可能 ※1

注) RS-422接続とBNC接続の併用はできません。接続する機器にあわせてコネクタモジュール上のジャンパーピンを設定してください。

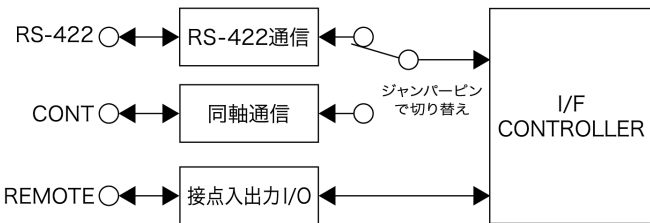
※1 後押し優先です。



## システム例



## ブロック図



## 仕様

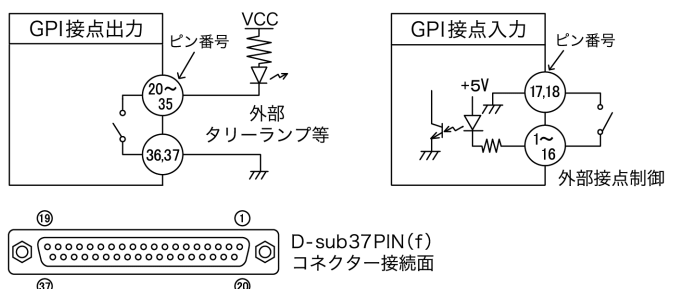
外部I/F	
・REMOTE	Dsub-37(f)インチネジ 1系統 接点入力×16 12mA最大定格 接点出力×16 60V/300mA最大定格
・RS-422	Dsub-9(f)インチネジ 1系統(クロスケーブル使用:付属品)
・CONT	2Vp-p/75Ω、BNC 1系統
消費電力	1.5VA (5V,0.3A)
質量	250g
動作温度	0~40℃
動作湿度	20~80%RH(但し、結露なきこと)

## REMOTE

APCやPRC-XX01など外部装置から制御ができます。  
(接点入力は100ms以上のトリガーパルス制御)

ピン番	I/O	信号	機能
1~16	I	接点入力	100ms以上のトリガーパルス入力、MAKEでON
17、18	-	GND	接点入力用GND
19	-	-	未使用
20~35	O	接点出力	オルタネイト出力、ONでMAKE
36、37	-	コモン	接点出力用のコモン

※接点出力の絶対最大定格は60V、300mAです。外部抵抗で電流を300mA以下に制限してください。  
※TTL信号で制御する際は、吸い込み電流が12mAまで耐えられるデバイスで駆動してください。



### LG-70V接続時のピンアサイン

ピン番	I/O	信号	機能
1~10	I	PIO~PI9	プリセット1~10の選択、MAKEでON
11	I	PI10	CH1スーパの表示、MAKEする度にON/OFF
12	I	PI11	CH2スーパの表示、MAKEする度にON/OFF
13~16	I	接点入力	未使用
17、18	-	GND	接点入力用GND
19	-	-	未使用
20~29	O	P00~P09	選択プリセット1~10、ONでMAKE
30	O	P010	CH1スーパ表示中、ONでMAKE
31	O	P011	CH2スーパ表示中、ONでMAKE
32~35	O	接点出力	未使用
36、37	-	コモン	接点出力用のコモン

### PG-70V接続時のピンアサイン

ピン番	I/O	信号	機能
1~10	I	PIO~PI9	プリセット1~10の選択、MAKEでON
11	I	PI10	自動送中のスタート、MAKEでON
12~16	I	接点入力	未使用
17、18	-	GND	接点入力用GND
19	-	-	未使用
20~29	O	P00~P09	選択プリセット1~10、ONでMAKE
30	O	P010	自動送中中、ONでMAKE
31~35	O	接点出力	未使用
36、37	-	コモン	接点出力用のコモン

### TG-70V接続時のピンアサイン

ピン番	I/O	信号	機能
1~8	I	PIO~PI7	プリセット1~8の選択、MAKEでON
9	I	PI8	ロールスタンバイ実行、MAKEでON
10	I	PI9	ロールスタート実行、MAKEでON
11	I	PI10	カットタイトルの表示、MAKEでON
12	I	PI11	ロールタイトルの表示、MAKEでON
13~16	I	接点入力	未使用
17、18	-	GND	接点入力用GND
19	-	-	未使用
20~27	O	P00~P07	選択プリセット1~8、ONでMAKE
28	O	P08	ロールスタンバイ完了、ONでMAKE
29	O	P09	ロール実行中、ONでMAKE
30	O	P010	カットタイトル表示中、ONでMAKE
31	O	P011	ロールタイトル表示中、ONでMAKE
32~35	O	接点出力	未使用
36、37	-	コモン	接点出力用のコモン

### MTX-70シリーズ接続時のピンアサイン

ピン番	I/O	信号	機能
1~16	I	接点入力	プリセット1~16に対応、MAKEでON
17、18	-	GND	接点入力用GND
19	-	-	未使用
20~35	O	接点出力	プリセット1~16に対応、ONでMAKE
36、37	-	コモン	接点出力用のコモン

上記は、GPI-70Bに接続し使用できる代表的なモジュールです。その他の機器については、各々の仕様書、取扱説明書を参照してください。

### MF-70V、MF-70V-CK接続時のピンアサイン

ピン番	I/O	信号	機能
1~12	I	PIO~PI11	CHG/SKIP/BACK/TOP/START/STOP PRESET1~8/LOOP/TAKE※1のいずれかを割り当て可能、MAKEでON
13~16	-	接点入力	未使用
17、18	-	GND	接点入力用GND
19	-	-	未使用
20~31	O	P00~P011	CHG/SKIP/BACK/TOP/START/STOP PRESET1~8/LOOP/TAKE※1のいずれかを割り当て可能、ONでMAKE
32~35	-	接点出力	未使用
36、37	-	コモン	接点出力用のコモン

※1 TAKEは、MF-70V-CKのみ設定できます。

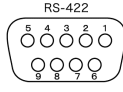
### SMS-70V接続時のピンアサイン

ピン番	I/O	信号	機能
1	I	接点入力	PRIMARY選択、MAKEでON
2	I	接点入力	SECONDARY選択、MAKEでON
3	I	接点入力	AUX選択、MAKEでON
4	I	接点入力	COLOR選択、MAKEでON
5、10~16	I	接点入力	未使用
6	I	接点入力	AUTO MODE ON/OFF、MAKEする度にON/OFF
7	I	接点入力	HOLD MODE ON/OFF、MAKEする度にON/OFF
8	I	接点入力	HOLD RESET、MAKEでON
9	I	接点入力	M/A SELECT
17、18	-	GND	接点入力用GND
19	-	-	未使用
20	O	接点出力	PRIMARY出力中、ONでMAKE
21	O	接点出力	SECONDARY出力中、ONでMAKE
22	O	接点出力	AUX出力中、ONでMAKE
23	O	接点出力	COLOR出力中、ONでMAKE
24、27	O	接点出力	未使用
25	O	接点出力	AUTO MODE ON/OFF、ONでMAKE
26	O	接点出力	HOLD MODE ON/OFF、ONでMAKE
28	O	接点出力	PRIMARY ALARM1、ONでMAKE
29	O	接点出力	PRIMARY ALARM2、ONでMAKE
30	O	接点出力	PRIMARY ALARM3、ONでMAKE
31	O	接点出力	SECONDARY ALARM1、ONでMAKE
32	O	接点出力	SECONDARY ALARM2、ONでMAKE
33	O	接点出力	SECONDARY ALARM3、ONでMAKE
34	O	接点出力	AUX ALARM、ONでMAKE
35	O	接点出力	未使用
36、37	-	コモン	接点出力用のコモン

### RS-422

ピン番号	信号名	入出力
1、4、6、9	GND	-
2	TXD-	出力
3	RXD+	入力
5	-	-
7	TXD+	出力
8	RXD-	入力

通信速度 19200bps  
ビット構成  
スタート:1ビット データ:8ビット  
パリティ:なし ストップ:1ビット



D-SUB 9PIN(f)コネクタ接続面

### Vbus筐体ラインアップ

RoHS RoHSに対応しております。

REF入力付き70形筐体10モジュール

Vbus-70V2 **SNMP AC**  
希望小売価格 330,000円(税別)

電源二重化/Webserver標準搭載



筐体・電源・ボードを個別に販売。必要な機能に応じてパーツを選べる選択式モデル。

70形カスタム筐体10モジュール  
Vbus-70V2(C)  
希望小売価格 160,000円(税別)

70形カスタム筐体用電源  
Vbus-70V2(C)-01  
希望小売価格 50,000円(税別)

【電源/FANアラーム】  
Vbus-ALARM-2U BOARD  
Vbus-ALARM-2U  
希望小売価格 10,000円(税別)

【筐体REF】  
Vbus-REF-2U BOARD  
Vbus-REF-2U  
希望小売価格 55,000円(税別)

【筐体REF/SNMP/WebServer】  
Vbus-SNMP-2U BOARD  
Vbus-SNMP-08  
希望小売価格 100,000円(税別)

REF入力付き73形筐体3モジュール

Vbus-73C **SNMP AC**  
希望小売価格 250,000円(税別)

73形筐体用電源二重化オプション

Vbus-73C-01  
希望小売価格 30,000円(税別)

73形筐体3モジュール

Vbus-73V  
希望小売価格 120,000円(税別)

73形筐体用電源

Vbus-73V-01  
希望小売価格 30,000円(税別)

【電源/FANアラーム】  
Vbus-ALARM-1U BOARD  
Vbus-ALARM-1U  
希望小売価格 10,000円(税別)

【筐体REF】  
Vbus-REF-1U BOARD  
Vbus-REF-1U  
希望小売価格 55,000円(税別)

【筐体REF/SNMP/WebServer】  
Vbus-SNMP-1U BOARD  
Vbus-SNMP-09  
希望小売価格 100,000円(税別)

REF入力付き71形筐体1モジュール

Vbus-71C **SNMP AC**  
希望小売価格 250,000円(税別)

ラックマウントキット

RM-70  
希望小売価格 38,000円(税別)

REF入力付き74H形筐体4モジュール

Vbus-74HC **SNMP AC**  
希望小売価格 250,000円(税別)



74HC形筐体用電源二重化オプション

Vbus-74HC-01  
希望小売価格 50,000円(税別)

ラックマウントキット

RM-74  
希望小売価格 38,000円(税別)



ビデオトロン株式会社

<https://www.videotron.co.jp> e-mail:sales@videotron.co.jp

本社営業部/サポートセンター 〒193-0835 東京都八王子市千人数町2-17-16

TEL:042-666-6311 FAX:042-666-6319

大阪営業所

〒532-0011 大阪府大阪市淀川区西中島6-8-8 花原第8ビル 5F TEL:06-6195-8741 FAX:06-6195-8742

外観および仕様は予告無しに変更することがあります。このカタログの記載内容と希望小売価格は2024年6月現在のものです。

SR02 101643R03