

HDMI/DVI to SDI コンバーター



HMS-70はHDMI信号を、3G/HD/SD-SDI信号に変換するモジュールです。フレームシンクロナイザーを内蔵しており、SDI出力信号をリファレンス信号に同期させることができます。HDMIのエンベデッド音声8CHまたはAES/EBU 2CHをSDI信号にエンベデッド音声として重畳できます。

HMS-70

希望小売価格 250,000 円(税別) ▲WEBサイト



特長

- HDMI信号は1080p60/59.94/50/30/29.97/25/24/24sF/23.98/23.98sF、1080i60/59.94/50、720p60/59.94/50、525i、525p、625i、625p、VGA (640×480) 60/59.94に対応
- フレームシンクロナイザーを内蔵しており、SDI出力信号をリファレンス信号に同期させることが可能
- AES/EBU入出力(BNC 75Ω)を1系統装備
- HDMI入力部にケーブルコライザーを搭載しており、最大30mまでのケーブル長を補償※1
- HDMI/DVI変換コネクタを使用することで、DVI信号も入力可能※2※3
- 720p60/59.94/50から1080p・1080i60/59.94/50へ画角変換が可能
- P/I変換機能で、1080p60/59.94/50の入力を1080i60/59.94/50で出力可能※4
- 音声ソースごとに、レベル調整(-30.0~+20.0dB)が可能
- ゲンロックポジション調整機能により、任意の映像出力位相が可能
- 簡易フレームレート変換機能で、60Hz⇔59.94Hz、30Hz⇔29.97Hz、24Hz⇔23.98Hzの相互変換が可能
- HDMIエンベデッド音声8CH、AES/EBU 2CH、内蔵400HzSin、内蔵1000HzSin、ミュートからチャンネルを任意に選択し、SDIエンベデッド音声出力に8CH重畳可能※5

※1 使用するHDMIケーブルの特性など、条件によっては30mに満たない場合もございます。
 ※2 HDCPは未対応です。HDCP対応のグラフィックボード、DVDプレーヤー、Blu-rayレコーダーなど使用できない機器がございます。
 ※3 HDCP対応の有無については、それぞれのメーカーにお問い合わせ下さい。
 ※4 525p、625p、VGA入力時は自動的に525i、625iで出力されます。
 ※5 ドルビーデコーダーは内蔵しておりません。リニアPCMのみ対応しております。

前面のLEDで映像信号とリファレンス信号の有無を確認!

HDMIケーブル抜け止めを付属

※ケーブル抜け止めは、一度装着するとコネクタモジュールから取り外すことが出来ません。HDMIケーブルは付属しません。

HDMI信号をSDI信号に変換・2Uサイズに最大10系統実装可能

HDMI IN ※

HDMIケーブル補償 最大30m

AES/EBU IN

AES/EBUを重畳

REF IN

筐体よりアラーム発報

信号断・未対応フォーマット入力時

変換だけではなく様々な機能を搭載

【HMS-70】

FS機能内蔵	出力位相調整
画角変換	P/I変換
720p60/59.94/50	1080p60/59.94/50
1080p・1080i60/59.94/50	1080i60/59.94/50
音声 レベル調整/遅延量調整	

Vbus筐体

3分配出力

3G/HD/SD-SDI

3G/HD/SD-SDI

3G/HD/SD-SDI

AES/EBU OUT

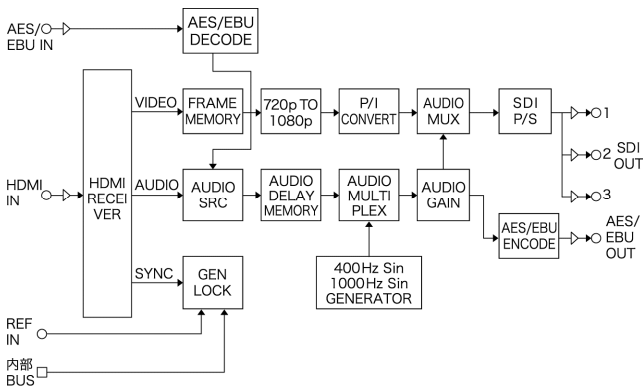
エンベデッド音声を出力

SNMP

●入力・出力の信号フォーマットを確認
●Web Server経由でログ取得

※HDCPには対応しておりません。

ブロック図



仕様

入力信号 ・HDMI IN	HDMI 1.4a準拠 タイプAコネクタ 1系統※ ※ Deep Color, xvYCC, sYCC601, AdobeRGB, AdobeYCC601, 3Dには対応しておりません。
・REF IN	BBS, 0.43Vp-p/75Ωまたは3値SYNC、 0.6Vp-p/75Ω BNC 1系統※1※2 ※1 3値SYNCとBBSは自動切り替え。 ※2 1080p60/59.94/50の3値SYNCには対応しておりません。
・AES/EBU IN	SMPTE 276M準拠、100mV~1.1Vp-p/75Ω、 BNC 1系統
出力信号 ・SDI OUT	SMPTE 424M/292M/259M-C準拠 0.8Vp-p±10%/75Ω、BNC1系統
・AES/EBU OUT	SMPTE 276M準拠、1.0Vp-p±10%/75Ω、BNC 1系統
映像フォーマット ・入力	1080p60/59.94/50/30/29.97/25/24/24sF/ 23.98/23.98sF、1080i60/59.94/50、720p60/ 59.94/50、525i、525p、625i、625p、 VGA(640×480)60/59.94※ ※ HDCPIには対応しておりません。入力フォーマット525i/30、525p、 625p、VGAはLINE LOCKに対応しておりません。
・出力	1080p60/59.94/50(L-Level-A)、1080p30/29.97/ 25/24/24sF/23.98/23.98sF、1080i60/59.94/50、 720p60/59.94/50、525i、625i
音声フォーマット ・HDMIエンベデッド入力	非圧縮ニアPCM 32kHz・44.1kHz・48kHz/16~24bit
・AES/EBU入力	非圧縮ニアPCM 32kHz・44.1kHz・48kHz/16~24bit
・SDIエンベデッド出力	非圧縮ニアPCM 48kHz/24bit(3G/HD)・20bit(SD)
・AES/EBU出力	非圧縮ニアPCM 48kHz/24bit
出力位相調整範囲 ・縦(V)	3G/HD: ±600、SD: ±350(調整ステップ 1ライン)
・横(H)	3G/HD: ±1500(調整ステップ 1ドット) SD: ±1000(調整ステップ 0.5ドット)
動作温度 動作湿度	0~40℃ 20~80% RH(ただし結露なき事)
質量 消費電力	350g(コネクタモジュール含む) 9VA(5V, 1.8A)

性能

入力特性 ・HDMI IN 分解能 サンプリング周波数	RGB 4:4:4 8bit、Y/Cb/Cr 4:4:4 8bit、Y/Cb/Cr 4:2:2 8bit 25MHz~148.5MHz
・AES/EBU IN 分解能 サンプリング周波数	16~24bit 32kHz/44.1kHz/48kHz
出力特性 ・SDI OUT 分解能 サンプリング周波数	10bit ※HDMI INの分解能が8bitのため、実質的には8bitになります。 3G: 148.5MHz 148.35MHz、HD: 74.25MHz 74.17MHz SD: 13.5MHz
信号振幅	0.8Vp-p±10%/75Ω
反射減衰量	5MHz~1.485GHz、15dB以上 1.485GHz~2.97GHz、10dB以上
立ち上がり/立ち下がり時間	3G: 135ps以下(20%~80%間)、HD: 270ps以下(20%~80%間) SD: 0.4ns~1.5ns(20%~80%間)
オーバーシュート	10%以下
DCオフセット	±500mV以内
ジッター特性 アライメント タイミング	0.2UI以下 3G: 2.0UI、HD: 1.0UI、SD: 0.2UI以下
・AES/EBU OUT 分解能 サンプリング周波数	24bit 48kHz
入出力遅延 ・映像 ・音声	1ms~43ms(入出力フォーマットにより変化) 1ms~1000ms(1ms単位で任意設定)

機能

720p TO 1080p	720p60/59.94/50入力時、1080p60/59.94/50に画角変換し出力できます。P/I CONVERT、P/I LPF、FR CONVERTの設定を併用することにより、1080iでの出力や60Hz⇔59.94Hzの変換も可能です。
P/I CONVERT	1080p60/59.94/50入力時に、1080i60/59.94/50に変換して出力するかを選択します。
P/I LPF	P/I変換を行う際、垂直ローパスフィルターの使用/不使用を選択します。使用すると、ブラウン管モニターでのフリッカを低減します。
FR CONVERT	60Hz⇔59.94Hz、30Hz⇔29.97Hz、24Hz⇔23.98Hzの相互変換が可能です。
AUDIO CHANNEL SELECT	SDIエンベデッド音声出力8CH、AES/EBU出力2CHの各チャンネルごとの音声ソースを、HDMIエンベデッド音声入力8CH、AES/EBU入力2CH、内蔵400Hz Sin、内蔵1000Hz Sin、ミュートから選択できます。
AUDIO GROUP 1/2 MUX	SDIエンベデッド音声を重畳する・しないを、音声グループ(1グループ4CH)ごとく選択できます。
AUDIO GAIN	HDMIエンベデッド音声入力8CH、AES/EBU入力2CH、内蔵400Hz Sin、内蔵1000Hz Sinの各入力チャンネルごとに、-30.0~+20.0dB(内蔵400/1000Hz Sinは-30.0~0.0dB)の範囲でレベル調整ができます。
AUDIO DELAY	HDMIエンベデッド音声入力8CH、AES/EBU入力2CHの各入力チャンネルごとに、1ms~1000msの範囲で音声遅延を調整できます。
REF SELECT	リファレンスをEXT DIRECT、EXT SUB、LINE DIRECT、INTERNALから選択できます。
V PHASE 3G/HD,SD	SDI信号出力のV位相を調整できます。
H PHASE 3G/HD,SD	SDI信号出力のH位相を調整できます。
EDID MODE	HDMIソース機器に返すEDIDデータを、HDMI互換またはDVI互換から選択できます。

Vbus筐体ラインアップ RoHS RoHSに対応しております。

REF入力付き70形筐体10モジュール Vbus-70V2 SNMP AC 希望小売価格 330,000円(税別)	電源二重化/Webserver標準搭載	筐体・電源・ボードを個別に販売。必要な機能に応じてパーツを選べる選択式モデル。			
REF入力付き73形筐体3モジュール Vbus-73C SNMP AC 希望小売価格 250,000円(税別)	73形筐体用電源二重化オプション Vbus-73C-01 希望小売価格 30,000円(税別)	70形カスタム筐体10モジュール Vbus-70V2(C) 希望小売価格 160,000円(税別)	70形カスタム筐体用電源 Vbus-70V2(C)-01 希望小売価格 50,000円(税別)	【電源/FANアラーム】 Vbus-ALARM-2U BOARD Vbus-ALARM-2U 希望小売価格 10,000円(税別)	【筐体REF】 Vbus-REF-2U BOARD Vbus-REF-2U 希望小売価格 55,000円(税別)
REF入力付き71形筐体1モジュール Vbus-71C SNMP AC 希望小売価格 250,000円(税別)	ラックマウントキット RM-70 希望小売価格 38,000円(税別)	73形筐体3モジュール Vbus-73V 希望小売価格 120,000円(税別)	73形筐体用電源 Vbus-73V-01 希望小売価格 30,000円(税別)	【電源/FANアラーム】 Vbus-ALARM-1U BOARD Vbus-ALARM-1U 希望小売価格 10,000円(税別)	【筐体REF】 Vbus-REF-1U BOARD Vbus-REF-1U 希望小売価格 55,000円(税別)
REF入力付き74H形筐体4モジュール Vbus-74HC SNMP AC 希望小売価格 250,000円(税別)	ラックマウントキット RM-74 希望小売価格 38,000円(税別)	74HC形筐体用電源二重化オプション Vbus-74HC-01 希望小売価格 50,000円(税別)			



ビデオトロン株式会社

<https://www.videotron.co.jp> e-mail:sales@videotron.co.jp

本社営業部/サポートセンター 〒193-0835 東京都八王子市千人町2-17-16

TEL:042-666-6311 FAX:042-666-6319

大阪営業所

〒532-0011 大阪府大阪市淀川区西中島6-8-8 花原第8ビル 5F TEL:06-6195-8741 FAX:06-6195-8742

外観および仕様は予告無しに変更することがあります。このカタログの記載内容と希望小売価格は2024年6月現在のものです。 SR00 101923R04