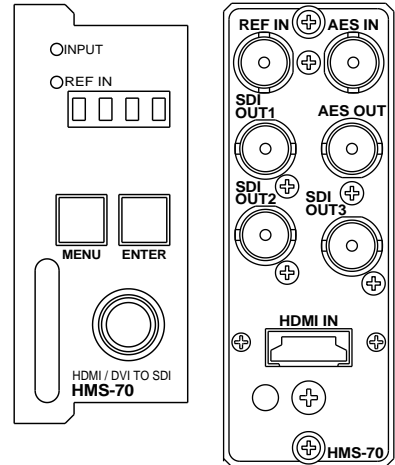


# HMS-70

HMS-70 は 1080p60/59.94/50/30/29.97/25/24/24sF/23.98/23.98sF、1080i60/59.94/50、720p60/59.94/50、525i、525p、625i、625p、VGA(640x480)60/59.94 の HDMI 信号を、3G-SDI、HD-SDI、SD-SDI 信号に変換するモジュールです。フレームシンクロナイザーを内蔵しており、SDI 出力信号をリファレンス信号に同期させることができます。HDMI のエンベデッド音声 8ch または AES/EBU 2ch を SDI 信号にエンベデッド音声として重畳できます。

## ■特長

- ✓ フレームシンクロナイザーを内蔵しており、SDI 出力信号をリファレンス信号に同期させることが可能
- ✓ AES/EBU 入出力(BNC 75Ω)を 1 系統装備
- ✓ HDMI 入力部にケーブルコライザーを搭載しており、最大 30m までのケーブル長を補償 ※1
- ✓ HDMI/DVI 変換コネクタを使用することで、DVI 信号も入力可能 ※2 ※3
- ✓ 720p60/59.94/50 から 1080p・1080i60/59.94/50 へ画角変換が可能
- ✓ P/I 変換機能で、1080p60/59.94/50 の入力を 1080i60/59.94/50 で出力可能 ※4
- ✓ 簡易フレームレート変換機能で、60Hz⇄59.94Hz、30Hz⇄29.97Hz、24Hz⇄23.98Hz の相互変換が可能
- ✓ HDMI エンベデッド音声 8ch、AES/EBU2ch、内蔵 400HzSin、内蔵 1000HzSin、ミュートからチャンネルを任意に選択し、SDI エンベデッド音声出力に 8ch 重畳可能 ※5
- ✓ 音声ソースごとに、レベル調整(-30.0~+20.0dB)が可能
- ✓ ゲンロックポジション調整機能により、任意の映像出力位相が可能



※1 使用する HDMI ケーブルの特性など、条件によっては 30m に満たない場合もございます。

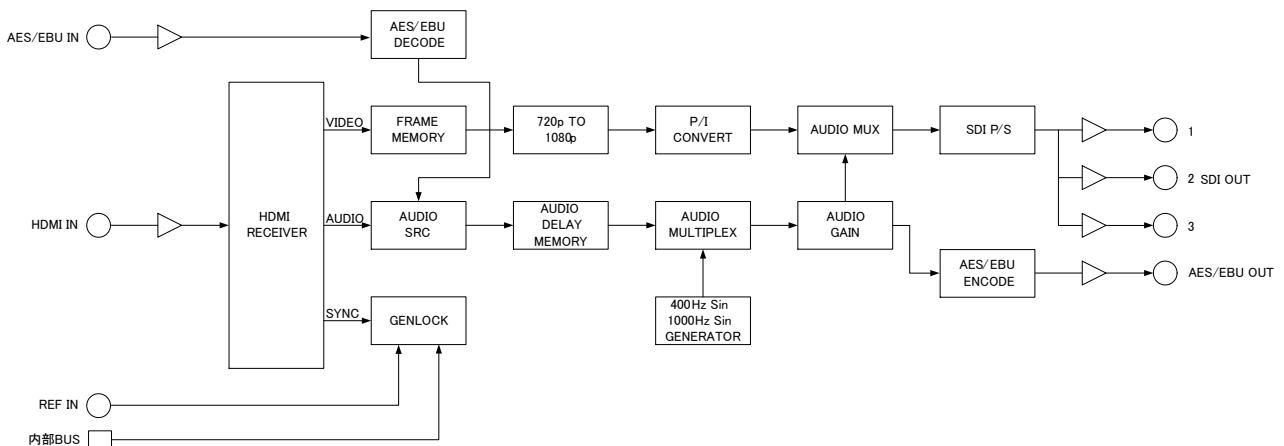
※2 HDCP は未対応です。HDCP 対応のグラフィックボード、DVD プレーヤー、Blu-ray レコーダーなど使用できない機器がございます。

※3 HDCP 対応の有無については、それぞれのメーカーにお問い合わせ下さい。

※4 525p、625p、VGA 入力時は自動的に 525i、625i で出力されます。

※5 ドルビーデコーダーは内蔵しておりません。リニア PCM のみ対応しております。

## ブロック図



## 機能

720p TO 1080p	720p60/59.94/50 入力時、1080p60/59.94/50 に画角変換し出力できます。 P/I CONVERT、P/I LPF、FR CONVERT の設定を併用することにより、1080i での出力や 60Hz⇔59.94Hz の変換も可能です。
P/I CONVERT	1080p60/59.94/50 入力時に、1080i60/59.94/50 に変換して出力するかを選択します。
P/I LPF	P/I 変換を行う際、垂直ローパスフィルターの使用/不使用を選択します。 使用すると、ブラウン管モニターでのフリッカを低減します。
FR CONVERT	60Hz⇔59.94Hz、30Hz⇔29.97Hz、24Hz⇔23.98Hz の相互変換が可能です。
AUDIO CHANNEL SELECT	SDI エンベデッド音声出力 8ch、AES/EBU 出力 2ch の各チャンネルごとの音声ソースを、HDMI エンベデッド音声入力 8ch、AES/EBU 入力 2ch、内蔵 400Hz Sin、内蔵 1000Hz Sin、ミュートから選択できます。
AUDIO GROUP 1/2 MUX	SDI エンベデッド音声を重畳する・しないを、音声グループ(1グループ 4ch)ごとに選択できます。
AUDIO GAIN	HDMI エンベデッド音声入力 8ch、AES/EBU 入力 2ch、内蔵 400Hz Sin、内蔵 1000Hz Sin の各入力チャンネルごとに、-30.0~+20.0dB(内蔵 400/1000Hz Sin は-30.0~0.0dB)の範囲でレベル調整ができます。
AUDIO DELAY	HDMI エンベデッド音声入力 8ch、AES/EBU 入力 2ch の各入力チャンネルごとに、1ms~1000ms の範囲で音声遅延を調整できます。
REF SELECT	リファレンスを EXT DIRECT、EXT SUB、LINE DIRECT、INTERNAL から選択できます。
V PHASE 3G/HD, SD	SDI 信号出力の V 位相を調整できます。
H PHASE 3G/HD, SD	SDI 信号出力の H 位相を調整できます。
EDID MODE	HDMI ソース機器に返す EDID データを、HDMI 互換または DVI 互換から選択できます。

## 定格

### (1) HMS-70

#### 入力信号

- ・ HDMI IN  
HDMI 1.4a準拠 タイプAコネクタ 1系統 ※  
※Deep Color, xvYCC, sYCC601, AdobeRGB, AdobeYCC601, 3DIには対応していません。
- ・ REF IN  
BBS、0.43V<sub>p-p</sub>/75Ωまたは3値 SYNC、0.6V<sub>p-p</sub>/75Ω BNC 1系統※1 ※2  
※1 3値SYNCとBBSは自動切り替え  
※2 1080p60/59.94/50の3値 SYNCには対応していません。
- ・ AES/EBU IN  
SMPTE 276M準拠、100mV～1.1V<sub>p-p</sub>/75Ω、BNC 1系統

#### 出力信号

- ・ SDI OUT  
SMPTE 424M/292M/259M-C準拠、0.8V<sub>p-p</sub>±10%/75Ω、BNC 1系統
- ・ AES/EBU OUT  
SMPTE 276M準拠、1.0V<sub>p-p</sub>±10%/75Ω、BNC 1系統

#### 映像フォーマット

- ・ 入力  
1080p60/59.94/50/30/29.97/25/24/24sF/23.98/23.98sF、1080i60/59.94/50、720p60/59.94/50、525i、525p、625i、625p、VGA(640x480)60/59.94 ※  
※HDCPIには対応していません。  
入力フォーマット525i/30、525p、625p、VGAはLINE LOCKIに対応していません。
- ・ 出力  
1080p60/59.94/50 (LEVEL-A)、1080p30/29.97/25/24/24sF/23.98/23.98sF、1080i60/59.94/50、720p60/59.94/50、525i、625i

#### 音声フォーマット

- ・ HDMIエンベデッド入力  
非圧縮リニアPCM 32kHz・44.1kHz・48kHz/16～24bit
- ・ AES/EBU入力  
非圧縮リニアPCM 32kHz・44.1kHz・48kHz/16～24bit
- ・ SDIエンベデッド出力  
非圧縮リニアPCM 48kHz/24bit (3G/HD)・20bit (SD)
- ・ AES/EBU出力  
非圧縮リニアPCM 48kHz/24bit

#### 出力位相調整範囲

- ・ 縦(V)  
3G/HD: ±600、SD: ±350(調整ステップ 1ライン)
- ・ 横(H)  
3G/HD: ±1500(調整ステップ 1ドット)、SD: ±1000(調整ステップ 0.5ドット)

#### 質量

350g(コネクタモジュール含む)

#### 動作温度

0～40°C

#### 動作湿度

20～80% RH(ただし結露なき事)

#### 消費電力

9VA (5V, 1.8A)

## 性能

---

### 入力特性

・ HDMI IN	
分解能	RGB 4:4:4 8bit、Y/Cb/Cr 4:4:4 8bit、Y/Cb/Cr 4:2:2 8bit
サンプリング周波数	25MHz～148.5MHz
・ AES/EBU IN	
分解能	16～24bit
サンプリング周波数	32kHz/44.1kHz/48kHz

### 出力特性

・ SDI OUT	
分解能	10bit ※HDMI IN の分解能が 8bit のため、実質的には 8bit になります。
サンプリング周波数	3G: 148.5MHz 148.35MHz、HD: 74.25MHz 74.17MHz、SD: 13.5MHz
信号振幅	0.8V <sub>p-p</sub> ±10%/75Ω
反射減衰量	5 MHz～1.485 GHz、15 dB 以上 1.485 GHz～2.97 GHz、10 dB 以上
立ち上がり/立ち下がり時間	3G: 135ps 以下(20%～80%間) HD: 270ps 以下(20%～80%間) SD: 0.4ns～1.5ns(20%～80%間)
オーバーシュート	10%以下
DCオフセット	±500mV 以内
ジッター特性	
アライメント	0.2UI 以下
タイミング	3G: 2.0UI、HD: 1.0UI、SD: 0.2UI 以下
・ AES/EBU OUT	
分解能	24bit
サンプリング周波数	48kHz

### 入出力遅延

・ 映像	1ms～43ms (入出力フォーマットにより変化)
・ 音声	1ms～1000ms (1ms 単位で任意設定)

※注 外観及び仕様は変更することがあります。