



3G対応ダウンコンバーター HSC-70V Series

SNMP RoHS

3G対応ダウンコンバーター

HSC-70V 希望小売価格 210,000円(税別)

3G対応ダウンコンバーター(アナログ音声出力付)

HSC-70V-A 希望小売価格 300,000円(税別)

3G対応ダウンコンバーター(アナログ音声出力+アスペクト制御機能付)

HSC-70V-AR 希望小売価格 330,000円(税別)

HSC-70Vシリーズは、3G-SDI/HD-SDI信号をSD-SDI(D1)信号およびNTSC信号へフォーマット変換するダウンコンバーターモジュールです。SD-SDI(D1)信号が入力された場合でもSD-SDI(D1)信号とNTSC信号を出力することができ、容易に3G・HD・SD 混在システムを構築できます。また、エンベデッドオーディオ8ch および字幕 packets・局間制御 packets を通過させることができます。

特長

- ◆ 入力信号は、1080p/59.94 (LEVEL-A、LEVEL-B)、1080i/59.94及び525iのSDI信号
- ◆ 出力信号は、525iのSDI信号、NTSC信号
- ◆ 音声のレベル調整・チャンネル組み替え・ダウンミックス
- ◆ 局間制御 packets (ARIB STD-B39) の音声モードを検出し、音声設定の自動切り替えが可能
- ◆ 5種類のアスペクト変換 [スクイーズ、エッジクロップ、レターボックス (16:9、14:9、13:9)]
- ◆ AFD packets (SMPTE ST2016-3) を検出し、アスペクトの自動切り替えが可能 ※ BARデータには対応しておりません。
- ◆ 輪郭強調が可能
- ◆ エンベデッド音声8chに対応
- ◆ 字幕 packets・局間制御 packets (ARIB STD-B37、STD-B39) を通過
- ◆ リファレンス信号を入力することで、非同期入力が可能

ラインアップ

標準タイプ

HSC-70V

- ・SD-SDI 2出力
- ・NTSC 2出力
- ・入力分配 2出力
- ・AES/EBU 1出力

平衡アナログ音声出力

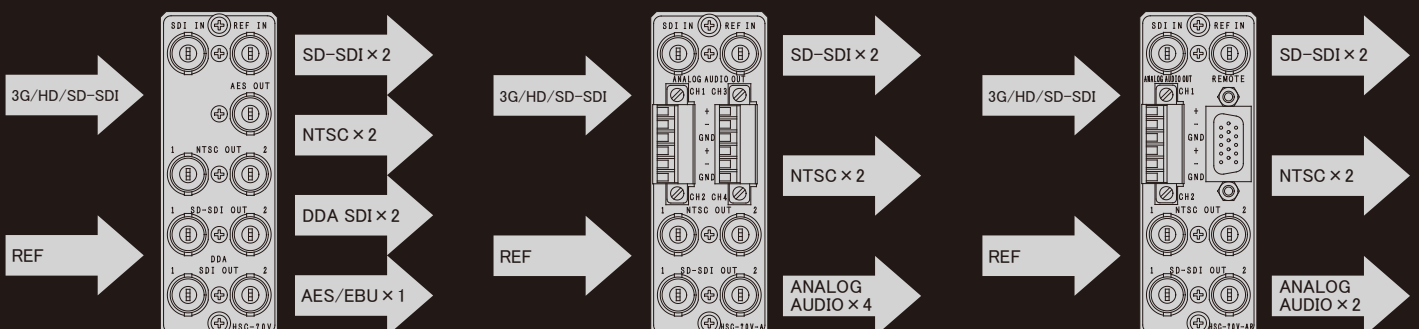
HSC-70V-A

- ・SD-SDI 2出力
- ・NTSC 2出力
- ・平衡アナログ音声 4出力

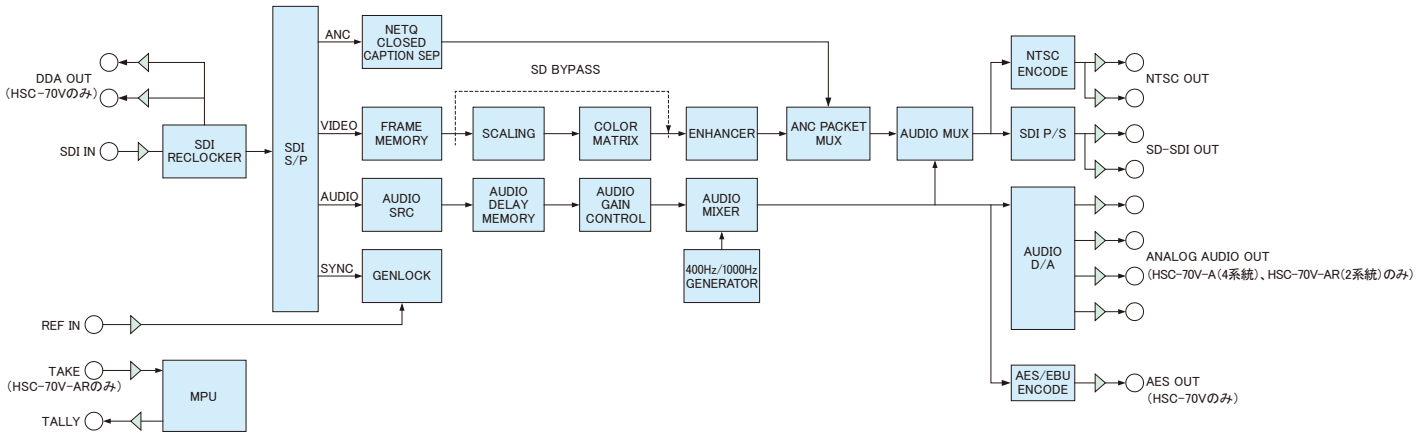
平衡アナログ音声出力・接点制御

HSC-70V-AR

- ・SD-SDI 2出力
- ・NTSC 2出力
- ・平衡アナログ音声 2出力



ブロック図



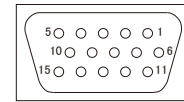
機能

アスペクト選択	5種類のアスペクト[スクイーズ、エッジクロップ、レターボックス(16:9、14:9、13:9)] AFDパケット(SMPTE ST2016-3)による自動切り替え可能 ※BARデーターには対応していません
エンハンス調整	輪郭強調を31段階で調整
SDバイパス	SD-SDI信号を入力時は、SD-SDI信号とNTSC信号をバイパス出力 非同期のSD信号をリファレンス信号に同期
AES/EBU出力 ※HSC-70Vのみ	音声2chをAES/EBUで出力
アナログ音声出力	音声4ch/2chをバランスアナログ信号で出力 ※HSC-70V-A(4ch)、HSC-70V-AR(2ch)のみ
ゲンロックポジション	SD-SDI出力の位相を任意に調整
音声レベル調整 チャンネル組み換え ダウンミックス	SDI入力信号に重畳されているエンベデッド音声のレベル調整・チャンネル組み換え・ ダウンミックスが可能。また、局間制御信号(ARIB STD-B39)の音声モードを検出し、 あらかじめプリセットした音声設定を自動的に呼び出すことが可能

仕様

入力信号	・SDI IN ・REF IN	SMPTE 424M/292M/259M-C準拠、0.8Vp-p/75Ω、BNC1系統 BBS、0.43Vp-p/75Ωまたは3値SYNC、0.6Vp-p/75Ω、BNC1系統※ ※3値SYNCとBBSは自動切り替え、3値SYNCは1080i/59.94のみ対応。
出力信号	・AES OUT ・NTSC OUT ・SD-SDI OUT ・DDA SDI OUT ・ANALOG AUDIO OUT	SMPTE 276M準拠、1Vp-p±10%/75Ω、BNC1系統 (HSC-70Vのみ) VBS、1Vp-p/75Ω、BNC1系統2出力 SMPTE 259M-C準拠、0.8Vp-p±10%/75Ω、BNC1系統2出力 SMPTE 424M/292M/259M-C準拠、0.8Vp-p±10%/75Ω BNC 1系統2出力 (HSC-70Vのみ) 最大出力24dBu (600Ω負荷時)/Lo-Z、バランス ターミナルブロック 4系統 (HSC-70V-A) / 2系統 (HSC-70V-AR)
映像フォーマット		3G : 1080p59.94 (LEVEL-A、LEVEL-B) HD : 1080i59.94、SD:525i
質量		350g (コネクターモジュールを含む)
動作温度・動作湿度		0~40℃・20~80%RH (ただし結露なき事)
消費電力		11VA (5V、2.2A)
エンベデッドオーディオ 分解能・サンプリング周波数 チャンネル数		20bit・48KHz ※リサンプリングを行っています。 8ch
入出力遅延 (映像)		2.6ms~36ms
入出力遅延 (音声)		1ms~1000ms (1msステップで任意調整)

REMOTE



D-Sub 15pin(f)

ピン番号	信号	機能
1	接点入力	TAKE 1
2	接点入力	TAKE 2
3	接点入力	TAKE 3
4	接点入力	TAKE 4
5	接点入力	TAKE 5
6	接点入力コモン	GND
7	予約	-
8	予約	-
9	予約	-
10	接点出力コモン	フロート
11	接点出力	TALLY 1
12	接点出力	TALLY 2
13	接点出力	TALLY 3
14	接点出力	TALLY 4
15	接点出力	TALLY 5

※TAKE/TALLY1~5はアスペクト変更またはプリセット呼び出しに設定できます。(混在不可)

Vbus筐体ラインアップ

REF入力付き
10モジュール実装モデル

Vbus-70C

希望小売価格 250,000円
(税別)

Vbus-70C-01 電源二重化オプション※RoHS対応
希望小売価格 30,000円 (税別)



REF入力付き
3モジュール実装モデル

Vbus-73C

希望小売価格 200,000円
(税別)

Vbus-73C-01 電源二重化オプション※RoHS対応
希望小売価格 30,000円 (税別)



REF入力付き
4モジュール実装モデル

Vbus-74HC

希望小売価格 200,000円
(税別)

Vbus-74HC-01 電源二重化オプション※RoHS対応
希望小売価格 30,000円 (税別)



REF入力付き
1モジュール実装モデル

Vbus-71C

希望小売価格 150,000円
(税別)

RM-70 ラックマウントキット※RoHS対応
希望小売価格 30,000円 (税別)



RM-74 ラックマウントキット※RoHS対応
希望小売価格 20,000円



ビデオトロン株式会社

<http://www.videotron.co.jp>

e-mail: sales@videotron.co.jp

本社営業部 〒193-0835 東京都八王子市千代町 2-17-16

TEL:042-666-6311 FAX:042-666-6319

大阪営業所 〒534-0025 大阪府大阪市都島区片町 2-2-48 JEI京橋ビル 3F

TEL:06-6355-6257 FAX:06-6355-6256

〒150-0043 東京都渋谷区道玄坂 1-16-7 ハイウエービル 6F

TEL:03-5457-7715 FAX:03-5457-7716

外観および仕様は予告無しに変更することがあります。このカタログの記載内容と希望小売価格は、2014年4月現在のものです。

SR03

101346R04