

## 3G対応16×16マトリックススイッチャー

- 3G/HD/SD-SDI対応 16入力/16出力
- 入力信号断を監視/ログ記録
- Vbusモジュールでのシステム構築でログの一括監視・制御が可能
- Micro BNCコネクタ採用でモジュール2スロットで完結

MTX-70-1616HBは3G/HD/SD-SDI、DVB-ASI信号対応の16×16マトリックススイッチャーです。マルチレートリクロック、ブランキングスイッチ、RS-422によるリモート制御に対応しています。Micro BNCコネクタ採用により小型化を実現しております。オプションのリモートパネルMTX-70P-1616、MTX-70P-X1、MTX-70UP-321、MTX-70UP-161による手動切り替えも可能です。MTX-70P-1616、MTX-70P-X1はキートップに最大8文字の漢字表示が可能で、パネル上でクロスポイントの設定が一目瞭然です。

# MTX-70-1616HB

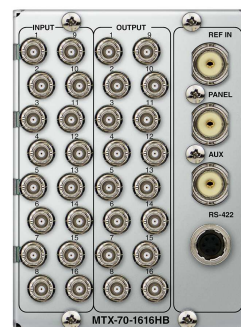
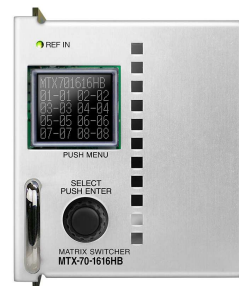
希望小売価格 680,000円(税別)

- 3G対応 Lv-A&B
- SNMP
- RoHS
- 4K
- 3G

### 特長

- 3G/HD/SD-SDI、DVB-ASI (EN50083-9)に対応
- 3G/HD/SD-SDI信号を自動判別し、リクロック出力 ※1
- リファレンス入力があり、ブランキングスイッチに対応 ※2、※3
- Micro BNCコネクタ採用による小型化を実現
- クロスポイントの設定を16パターンまでプリセット可能
- 電源起動時のクロスポイント設定は、電源遮断時の設定を保持
- 電源起動時、任意のプリセットパターンを指定可能
- 指定した入力を順番に出力するシーケンスモードを搭載
- 2台のMTX-70-1616HBを冗長化 ※4
- オプションのGPI-70Bの使用で、プリセットパターンを接点制御 ※5
- オプションパネルMTX-70P-1616、MTX-70P-X1による手動制御に対応
- MTX-70P-1616、MTX-70P-X1 (オプション) は計8台までカスケード接続可能
- オプションネットワークパネル MTX-70UP-321、MTX-70UP-161による手動制御に対応 ※6
- RS-422※7、UDP通信※8 によるリモート制御に対応
- Vbus筐体のLAN端子を使用して、SNMPの監視、及びリモート制御に対応 ※7
- 4K切り替え(Quad-Link)やFill&KEY切り替えなど(Dual-Link)対応 ※9
- MTX-70-1616HBを2台使用して8×8のクワッドリンクスイッチャーが可能
- ボタンのバックライトを消灯または点滅させて入力信号が無くなったことを伝える、入力信号モニター機能

※1 SMPTE424M、SMPTE292M、SMPTE259M-C、DVB-ASI (EN50083-9)以外のデジタル信号はリクローカーをバイパスし、出力します。※2 3G/HD/SD-SDI信号入力時、かつ同じフォーマットの切り替え時のみ、ブランキングスイッチが可能。DVB-ASI信号はブランキングスイッチに対応しません。※3 他のリファレンスマスターのモジュール、またはVbus筐体からリファレンス信号を受信することが可能です。他モジュールにリファレンスを供給する機能はありません。※4 Vbus筐体にMTX-70-1616HBを2枚実装します。※5 GPI-70BはMTX-70-1616HBモジュールのRS-422 I/Fを占有します。クロスポイント制御は入出力数により制御可能なチャンネル数に制限があります。※6 詳細はMTX-70UP-321、MTX-70UP-161の取扱説明書を参照してください。※7 簡易制御アプリケーションを付属しています。※8 詳細は、弊社営業部にお問い合わせください。※9 Quad-Linkは4×4、Dual-Linkは8×8のマトリックススイッチャーとして使用できます。



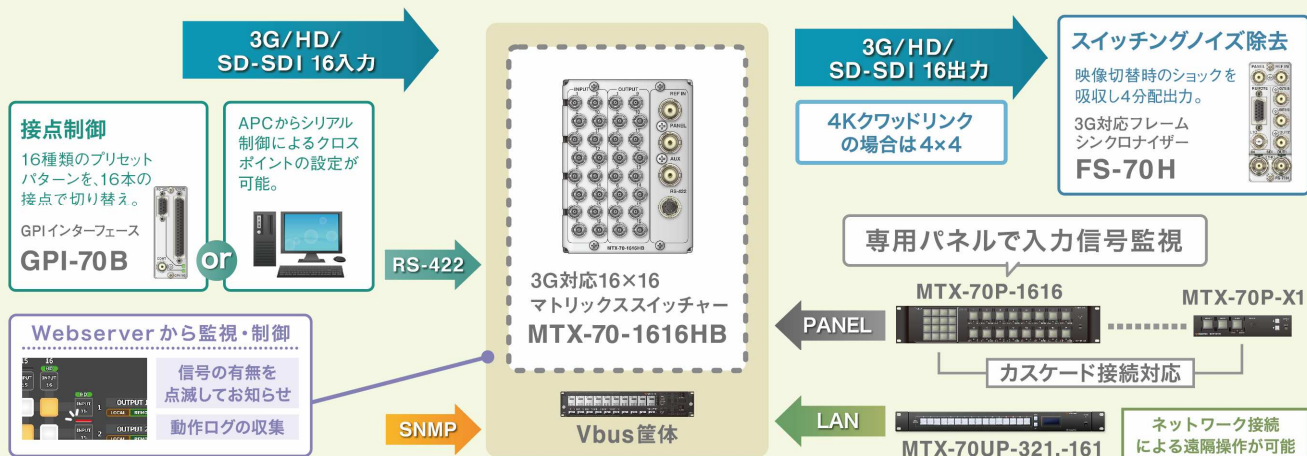
[ 2スロット占有 ]

### 16×16マトリックススイッチャーパネル (オプション) MTX-70P-1616

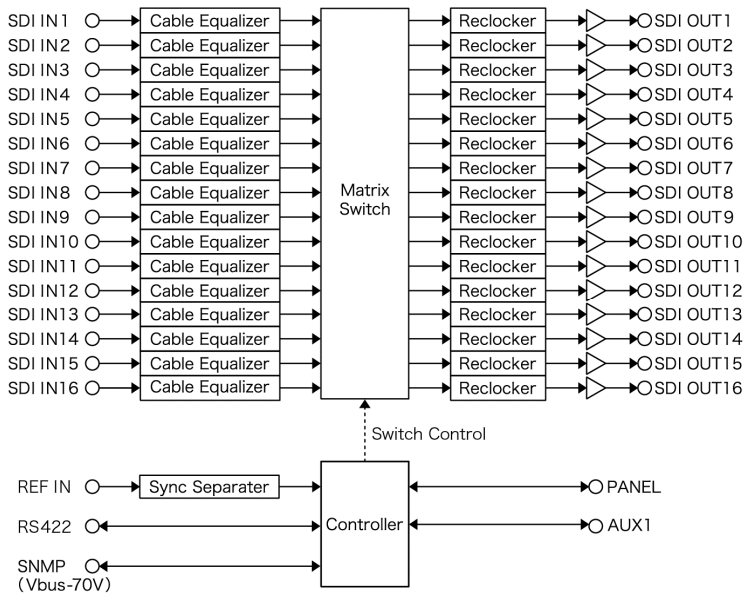
480mm(W) × 88mm(H) × 87mm(D) [ 突起物含まず ]



## Micro BNC 採用16×16マトリックススイッチャーを2スロットで省スペースに完結



## ブロック図



## 仕様

入力信号 ・REF IN	BBS、0.43Vp-p/75Ω、BNC 1系統 (または3値SYNC、0.6Vp-p/75Ω、BNC) ※1080p59/50の3値SYNCは非対応。 1080i59/50の3値SYNCをご使用下さい。
・SDI IN 1~16	SMPTE424M、SMPTE292M、SMPTE259M-C、 EN50083-9、0.8Vp-p/75Ω、Micro BNC 各1系統
出力信号 ・SDI OUT 1~16	SMPTE424M、SMPTE292M、SMPTE259M-C、 EN50083-9準拠、0.8Vp-p±10%/75Ω、 Micro BNC 各1系統
外部 I/F ・PANEL/AUX ・RS-422	2Vp-p/75Ω、BNC 各1系統 HR10A-7R-6S、ヒロセ丸型コネクタ 1系統
リファレンス フォーマット	1080p30/29.97/25/24/23.98、 1080psF24/23.98、1080i60/59.94/50、 525i、625i ※ 720p/60/59.94/50は未対応。
動作温度	0~40℃
動作湿度	20~80%RH(ただし結露なきこと)
消費電力	25VA(5V 5A)
質量	0.6kg

## 性能

入力特性 ・SDI IN 1~16 分解能 サンプリング周波数 反射減衰量 イコライザ特性 入出力遅延	10bit/12bit 3G: 148.5MHz 148.35MHz, HD: 74.25MHz 74.18MHz, SD: 13.5MHz 5MHz~1.485GHz: 15dB以上、1.485GHz~2.97GHz: 10dB以上 3G: 100m(5CFB)、HD: 200m(5CFB)、SD: 300m(5CFB) ※上記の5CFBケーブルにMicro BNC変換ケーブル(DM2.5HWSC002EA-BJ:0.2m)を接続 した場合は、同軸ケーブルの性能や使用環境により、ケーブル長は大きく変わります。 100ns未満
出力特性 ・SDI OUT 1~16 分解能 サンプリング周波数 信号振幅 反射減衰量 立ち上がり/ 立ち下がり時間 オーバーシュート DCオフセット ジッター特性 アライメント タイミング	10bit/12bit 3G: 148.5MHz 148.35MHz, HD: 74.25MHz 74.18MHz, SD: 13.5MHz 0.8Vp-p±10%/75Ω 5MHz~1.485GHz: 15dB以上、1.485GHz~2.97GHz: 10dB以上 3G: 135ps以下(20%~80%間)、HD: 270ps以下(20%~80%間) SD: 0.4ns~1.5ns(20%~80%間) 10%以下 0V±0.5V以内 3G: 0.3UI, HD: 0.2UI, SD: 0.2UI 3G: 2.0UI, HD: 1.0UI, SD: 0.2UI
PANEL	100m/3C2V カスケード接続時は個々のケーブル長を100mまで補償

## オプション

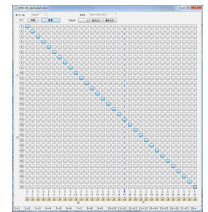
型名	品名	価格(税別)
MTX-70P-1616	16×16マトリクス スイッチャーパネル	470,000円
MTX-70P-X1	マトリクススイッチャー モニターセレクトパネル	180,000円
MTX-70UP-321	32×1 1バスモニター セレクトパネル	180,000円
MTX-70UP-161	16×1 1バスモニター セレクトパネル	170,000円
MTX-70P-03	パネルスイッチカバー(1個)	4,500円
MTX-70-03	RS-422コネクタ 変換ケーブル	7,000円
USB-422	汎用USB RS-422 変換オプション	20,000円
GPI-70B	GPIインターフェース	130,000円
RM-94	ラックマウントキット	38,000円

## 付属アプリケーションソフト

【リモート制御】  
PCとMTX-70-1616HBをRS-422で接続し、  
PCからリモートコントロール。

【SNMP制御】  
MTX-70-1616HBをSNMPプロトコルによって  
コントロール。

【ボタンエディット】  
入力コンテンツに応じて、パネルのスイッチに  
漢字を表示することが可能。



\* 表示価格は希望小売価格です。

## MTX ラインアップ

RoHS RoHSに対応しております。

3G対応16×16 マトリクススイッチャー <b>MTX-70-1616HB</b> 680,000円(税別)	3G対応72×72 マトリクススイッチャー <b>MTX-70H-7272</b> 2,600,000円(税別)	12G対応32×32 マトリクススイッチャー <b>MTX-70U-3232</b> 1,600,000円(税別)	12G対応16×16 マトリクススイッチャー <b>MTX-70U-1616</b> 1,100,000円(税別)	AES/EBU対応16×8 マトリクススイッチャー <b>MTX-70AES-168</b> 400,000円(税別)
12G対応16×8 マトリクススイッチャー <b>MTX-70U-168</b> 780,000円(税別)	12G対応8×8 マトリクススイッチャー <b>MTX-70U-88</b> 480,000円(税別)	12G対応4×2 マトリクススイッチャー <b>MTX-70U-42</b> 300,000円(税別)	3G対応FS機能付き4×2 マトリクススイッチャー <b>MTX-70-42F</b> 600,000円(税別)	



ビデオトロン株式会社

<https://www.videotron.co.jp> e-mail:sales@videotron.co.jp

本社営業部/サポートセンター 〒193-0835 東京都八王子市千代町2-17-16

TEL:042-666-6311 FAX:042-666-6319

大阪営業所

〒532-0011 大阪府大阪市淀川区西中島6-8-8 花原第8ビル5F TEL:06-6195-8741 FAX:06-6195-8742

外観および仕様は予告無しに変更することがあります。このカタログの記載内容と希望小売価格は2024年6月現在のものです。 SR00 102100R02