

3G対応72×72マトリックススイッチャー

- 3G/HD/SD-SDI対応 72入力/72出力
- 入力信号断を監視/ログ記録
- IOモジュールはスリムな奥行で省スペースにラック実装(D:100mm)
- Vbusモジュールでのシステム構築でログの一括監視・制御が可能

MTX-70H-7272



希望小売価格 2,600,000 円(税別) ▲WEBサイト



MTX-70H-7272は3G/HD/SD-SDI、DVB-ASI信号対応の72×72マトリックススイッチャーです。マルチレートクロック、ブランキングスイッチ、RS-422によるリモート制御に対応しています。オプションのリモートパネルによる手動切り替えも可能です。

特長

- 3G/HD/SD-SDI/DVB-ASI(EN50083-9)に対応
- 3G/HD/SD-SDI信号を自動判別し、リクロック出力 ※1
- リファレンス入力があり、ブランキングスイッチに対応 ※2 ※3
- クロスポイントの設定を30パターンまでプリセット可能
- 電源起動時のクロスポイント設定は、電源遮断時の設定を保持
- 電源起動時、任意のプリセットパターンを指定可能
- 指定した入力を順番に出力するシーケンスモードを搭載
- オプションのGPI-70Bを使用で、プリセットパターンを接点制御 ※4
- オプションパネルのMTX-70P-7272、MTX-70P-X1、MTX-70UP-321による手動制御に対応 ※5
- RS-422によるリモート制御に対応
- Vbus筐体のLAN端子を使用して、SNMPの監視、及びリモート制御に対応
- 4K切り替え(Quad-Link)やFill&Key切り替えなど(Dual-Link)対応 ※6
- OUT1のみモニター監視出力付き
- ボタンのバックライトを消灯または点滅させて入力信号が無くなったことを伝える、入力信号モニター機能

※1 SMPTE424M、SMPTE292M、SMPTE259M-C、DVB-ASI(EN50083-9)以外のデジタル信号はリロッカーをバイパスし、出力します。
 ※2 3G/HD/SD-SDI信号入力時、かつ同じフォーマットの切り替え時のみ、ブランキングスイッチが可能。DVB-ASI信号は、ブランキングスイッチに対応しません。
 ※3 他のリファレンスマスターのモジュール、またはVbus筐体からリファレンス信号を受信することが可能です。他モジュールにリファレンスを供給する機能はありません。
 ※4 GPI-70BはコントロールモジュールのRS-422 I/Fを占有します。プリセットパターンの切り替えは16パターンまでです。
 ※5 MTX-70P-X1は将来対応予定。
 ※6 Quad-Linkは18×18、Dual-Linkは36×36のマトリックススイッチャーとして使用できます。



コントロールモジュール

IOモジュール

480mm(W) × 177mm(H) × 100mm(D) [突起物含まず]



■ スリムな奥行で省スペースに実装可能
 筐体やパネルの裏側への実装に最適。ラックマウント時の奥行を調整可能。

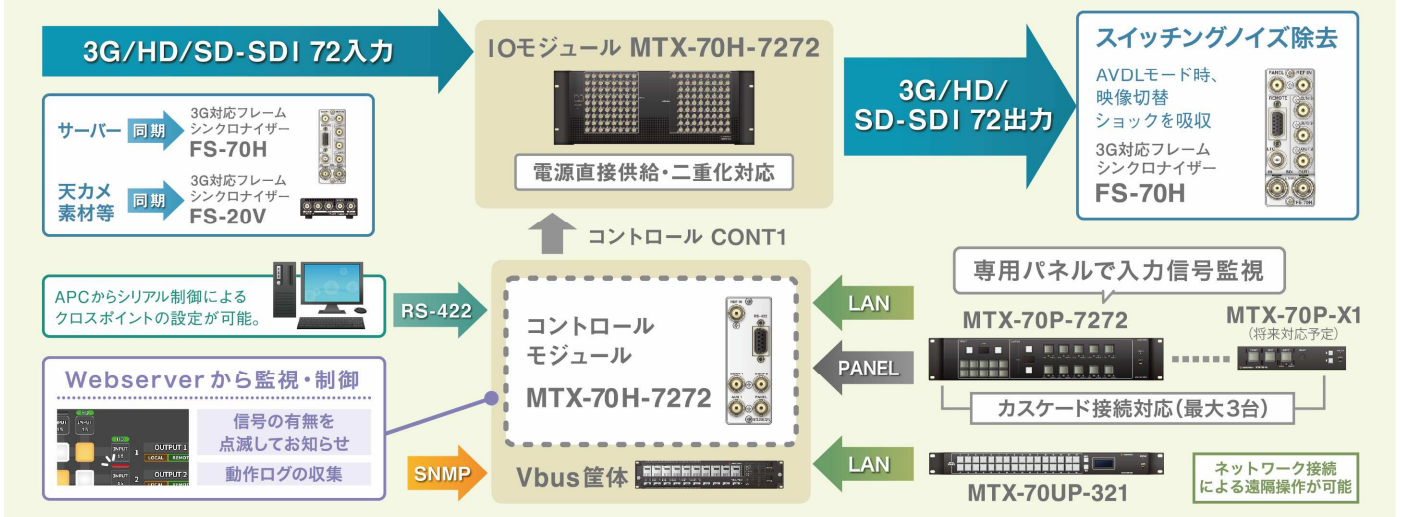
72×72マトリックススイッチャーパネル(オプション)

MTX-70P-7272 希望小売価格 450,000円(税別)

480mm(W) × 88mm(H) × 86.8mm(D) [突起物含まず]

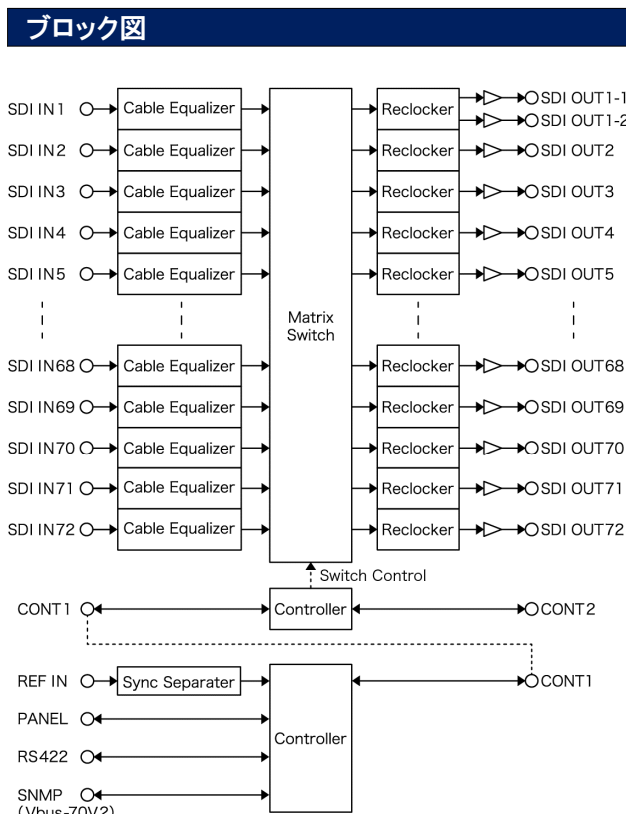


Vbusでシステムを完結 監視ログ機能に優れた72×72マトリックススイッチャー

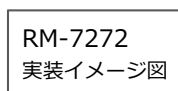


仕様	
コントロールモジュール	
入力信号	・REF IN BBS、0.43Vp-p/75Ω、BNC 1系統 (または3値SYNC、0.6Vp-p/75Ω、BNC) ※1080p59/50の3値SYNCは非対応。1080i59/50の3値SYNCをご使用下さい。
外部I/F	・PANEL、CONT1,2、AUX ・RS-422 2Vp-p/75Ω、BNC 各1系統 Dsub-9(f)インチネジ 1系統
リファレンスフォーマット	1080p30/29.97/25/24/23.98、1080psF24/23.98、 1080i60/59.94/50、525i、625i
動作温度 動作湿度	0~40℃ 20~80%RH(ただし結露なき事)
消費電力 質量	10VA (5V,2A) 0.3kg
IOモジュール	
入力信号	・SDI IN 1~72 SMPTE424M、SMPTE292M、SMPTE259M-C、 EN50083-9、0.8Vp-p/75Ω、BNC 各1系統
出力信号	・SDI OUT 1~72 SMPTE424M、SMPTE292M、SMPTE259M-C、 EN50083-9、0.8Vp-p±10%/75Ω、 BNC OUT1のみ2系統 他各1系統
外部I/F	・CONT1,2 2Vp-p/75Ω、BNC 各1系統 CONT2は未使用
映像フォーマット	1080p60/59.94/50/30/29.97/25/24/23.98、 1080psF24/23.98、1080i60/59.94/50、 720p60/59.94/50、525i、625i
動作温度 動作湿度	0~40℃ 20~80%RH(ただし結露なき事)
電源電圧	AC90~230V 50/60Hz
消費電力 質量	130VA(+12V 10.8A) 9kg

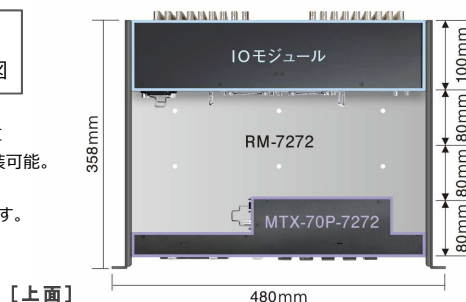
性能	
IOモジュール	
入力特性	・SDI IN 1~72 分解能 10bit/12bit サンプリング周波数 3G:148.5MHz 148.35MHz HD:74.25MHz 74.18MHz、SD:13.5MHz 反射減衰量 5MHz~1.485GHz:15dB以上、1.485GHz~3GHz:10dB以上 入出力遅延 100ns未満
	・SDI OUT 1~72 分解能 10bit/12bit サンプリング周波数 3G:148.5MHz 148.35MHz HD:74.25MHz 74.18MHz、SD:13.5MHz 信号振幅 0.8Vp-p±10%/75Ω 反射減衰量 5MHz~1.485GHz:15dB以上、1.485GHz~3GHz:10dB以上 立ち上がり/立ち下がり時間 3G:135ps以下(20%~80%間)、HD:270ps以下(20%~80%間) SD:0.4ns~1.5ns(20%~80%間) オーバーシュート 10%以下 DCオフセット 0V±0.5V以内 ジッター特性 アライメント タイミング 3G:0.3UI、HD:0.2UI、SD:0.2UI 3G:2.0UI、HD:1.0UI、SD:0.2UI
出力特性	
PANEL	100m/3C2V



オプション		
型名	品名	価格(税別)
MTX-70P-7272	72×72マトリクススイッチャーパネル	450,000円
MTX-70P-X1 (将来対応予定)	マトリクススイッチャーモニターセレクトパネル	180,000円
MTX-70UP-321	32×1 1バスモニターセレクトパネル	180,000円
MTX-70P-03	パネルスイッチカバー(1個)	4,500円
GPI-70B	GPIインターフェース	130,000円
USB-422	汎用USB RS-422変換オプション	20,000円
RM-7272	ラックマウントキット	85,000円



操作パネルの裏側に IOモジュールを実装可能。80mmずつ、4段階で移動できます。



MTX ラインアップ RoHS RoHSに対応しております。

3G対応72×72 マトリクススイッチャー MTX-70H-7272 希望小売価格 2,600,000円 (税別)	12G対応32×32 マトリクススイッチャー MTX-70U-3232 希望小売価格 1,600,000円 (税別)	12G対応16×16 マトリクススイッチャー MTX-70U-1616 希望小売価格 1,100,000円 (税別)	AES/EBU対応16×8 マトリクススイッチャー MTX-70AES-168 希望小売価格 400,000円 (税別)
12G対応16×8 受注生産 マトリクススイッチャー MTX-70U-168 希望小売価格 780,000円 (税別)	12G対応8×8 受注生産 マトリクススイッチャー MTX-70U-88 希望小売価格 480,000円 (税別)	12G対応4×2 マトリクススイッチャー MTX-70U-42 希望小売価格 300,000円 (税別)	3G対応FS機能付き4×2 マトリクススイッチャー MTX-70-42F 希望小売価格 600,000円 (税別)



ビデオトロン株式会社

<https://www.videotron.co.jp> e-mail:sales@videotron.co.jp

本社営業部/サポートセンター 〒193-0835 東京都八王子市千人町2-17-16

TEL:042-666-6311 FAX:042-666-6319

大阪営業所

〒532-0011 大阪府大阪市淀川区西中島6-8-8 花原第8ビル 5F TEL:06-6195-8741 FAX:06-6195-8742

外観および仕様は予告無しに変更することがあります。このカタログの記載内容と希望小売価格は2024年3月現在のものです。 SR03 102047R04