

12G対応 マトリックススイッチャー



MTX-70U-42,-88,-168は12G/6G/3G/HD/SD-SDI信号対応のマトリックススイッチャーです。マルチレートリクロック、プランニングスイッチ、RS-422によるリモート制御に対応しています。一台の製品に対して最大8台まで接続可能な、オプションのリモートパネルによる手動切り替えも可能です。漢字表示機能付きのパネルでは、キートップに最大8文字の漢字表示が可能で、クロスポイントの設定が一目瞭然です。

12G対応4×2
マトリックススイッチャー
MTX-70U-42
希望小売価格 300,000円(税別)



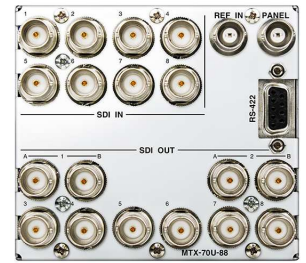
12G対応8×8
マトリックススイッチャー
MTX-70U-88
希望小売価格 480,000円(税別)



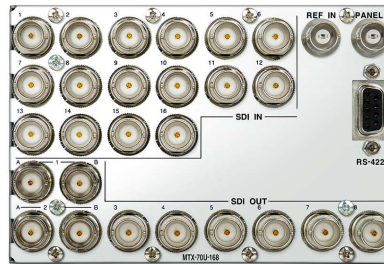
12G対応16×8マトリックススイッチャー
MTX-70U-168
希望小売価格 780,000円(税別)



MTX-70U-42



MTX-70U-88



MTX-70U-168

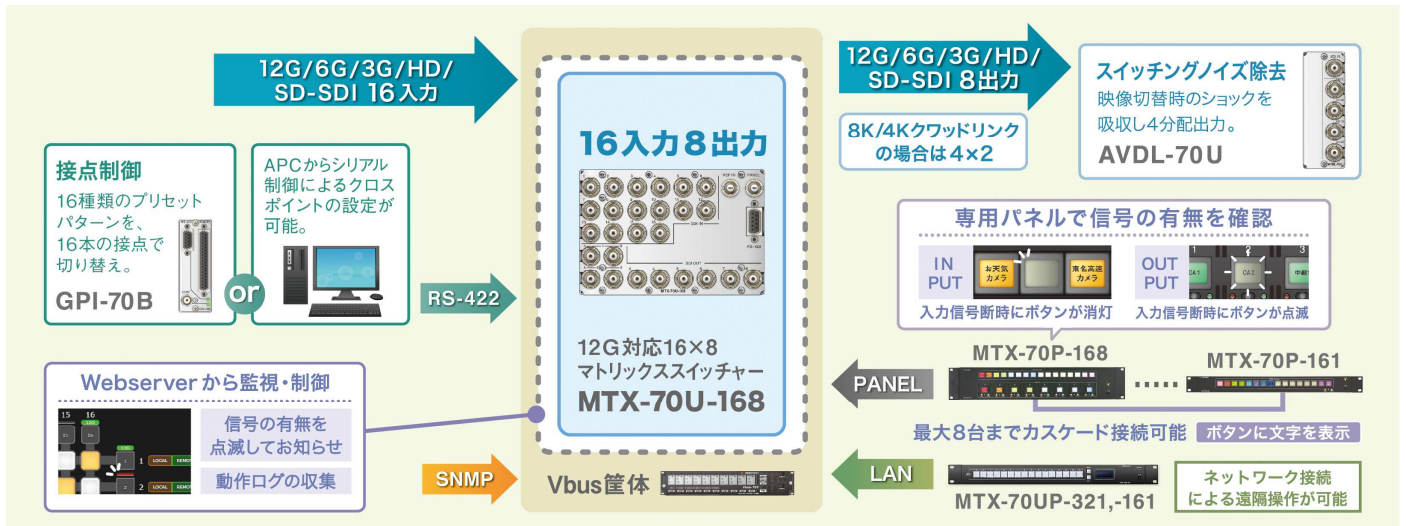
特長

- 12G/6G/3G/HD/SD-SDI信号、DVB-ASI(EN50083-9)に対応
- 12G/6G/3G/HD/SD-SDI信号を自動判別し、リクロック出力 ※1
- リファレンス入力があり、プランニングスイッチに対応 ※2、※3
- クロスポイントの設定を16パターンまでプリセット可能
- 電源起動時のクロスポイント設定は、電源遮断時の設定を保持
- 電源起動時、任意のプリセットパターンを指定することも可能
- 指定した入力を順番に出力するシーケンスモードの設定が可能
- オプションのGPI-70Bを使用すると、プリセットパターンの接点制御が可能 ※4
- オプションパネルによる手動制御に対応(8台までカスケード接続可能)
- オプションネットワークパネル MTX-70UP-321、MTX-70UP-161による手動制御に対応
- RS-422によるリモート制御に対応 ※5
- Vbus筐体のLAN端子を使用して、SNMPの監視、及びリモート制御に対応 ※5
- 4K/8Kクワッドリンク映像信号(SDI×4)やデュアルリンクシステムに対応(SDI×2)〈MTX-70U-88,-168〉 ※6
- MTX-70U-168を2台使用し、8×4の8Kクワッドリンクスイッチャーが可能
- ボタンのバックライトを消灯して入力信号が無くなったことを伝える、入力信号モニター機能

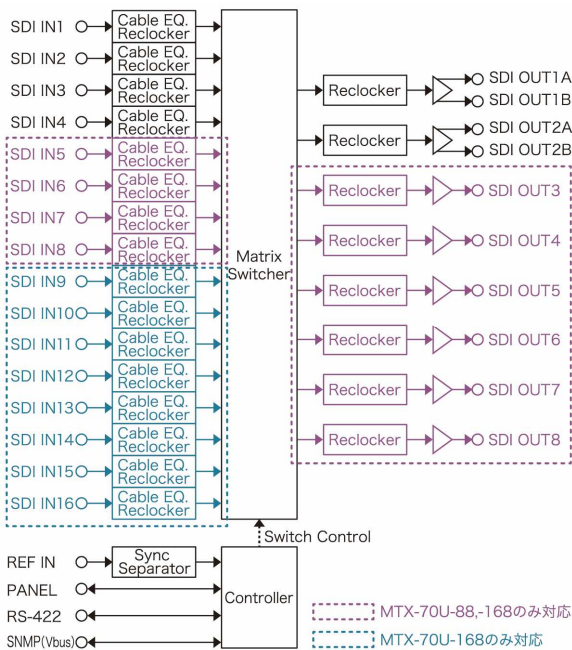
※1 SMPTE2082-1、SMPTE2081-1、SMPTE424M、SMPTE292M、SMPTE259M-C、DVB-ASI(EN50083-9)以外のデジタル信号はリクロックをバイパスし、出力します。対応周波数は11.88G~0.1Gbp。
 ※2 12G/6G/3G/HD/SD-SDI信号入力時、かつ同フォーマットの切り替え時のみ、プランニングスイッチが可能。DVB-ASI入力時は、プランニングスイッチに対応しません。
 ※3 他のリファレンスマスターのモジュール、またはVbus筐体からリファレンス信号を受信することが可能です。他モジュールにリファレンスを供給する機能はありません。
 ※4 GPI-70Bは、RS-422 1/Fを占有します。
 ※5 簡易制御アプリケーションを付属しています。
 ※6 クワッドリンクは2×2(MTX-70U-88)、4×2(MTX-70U-168)、デュアルリンクは4×4(MTX-70U-88)、8×4(MTX-70U-168)のマトリックススイッチャーとして使用できます。

機種別入出力表

型名	入力数	出力数	必要なスロット数
MTX-70U-42	4	2	2
MTX-70U-88	8	8	3
MTX-70U-168	16	8	4



ブロック図



仕様

	MTX-70U-42	MTX-70U-88	MTX-70U-168
入力信号 ・REF IN	BBS、0.43Vp-p/75Ω、または3値SYNC、0.6Vp-p/75Ω BNC 1系統 ※1080p59/50の3値SYNCは非対応。1080i59/50の3値SYNCをご使用下さい。		
・SDI IN 1~4/8/16	SMPTTE2082-1、SMPTTE2081-1、SMPTTE424M、SMPTTE292M、 SMPTTE259M-C、EN50083-9 準拠 0.8Vp-p/75Ω、BNC 各1系統		
出力信号 ・SDI OUT 1~2/8	SMPTTE2082-1、SMPTTE2081-1、SMPTTE424M、SMPTTE292M、 SMPTTE259M-C、EN50083-9 準拠 0.8Vp-p±10%/75Ω 各2系統(MTX-70U-42) BNC、SDI OUT1、2のみ2系統、それ以外は各1系統(MTX-70U-88,-168)		
外部 I/F ・PANEL ・RS-422	2Vp-p/75Ω、BNC 1系統 Dsub-9(f)インチネジ 1系統		
映像 フォーマット	2160p60/59.94/50/30/29.97/25/24/23.98 1080p60/59.94/50/30/29.97/25/24/23.98 1080psF24/23.98、1080i60/59.94/50、720p60/59.94/50、525i、625i		
リファレンス フォーマット	1080p30/29.97/25/24/23.98、 1080psF24/23.98、1080i60/59.94/50、720p60/59.94/50、525i、625i		
動作温度	0~40°C		
動作湿度	20~80%RH(ただし結露なき事)		
消費電力	7VA(5V,1.4A)	15VA(5V,3A)	21VA(5V,4.2A)
質量	0.3Kg	0.65Kg	0.75Kg

パネル (オプション)

MTX-70Uシリーズと組み合わせて使用するマトリックススイッチャー操作パネル。1枚のモジュールに対して最大8台までカスケード接続が可能です*。出力のチャンネル毎、または入力のチャンネル毎に、バックライトの発光色を64色の中から指定することができます*。
※ MTX-70UP-321,-161は除く。



MTX-70P-168
420 (W)×88 (H)×87 (D)mm (突起物含まず)



MTX-70P-161
420 (W)×44 (H)×87 (D)mm (突起物含まず)



MTX-70P-42
200 (W)×44 (H)×80 (D)mm (突起物含まず)



MTX-70P-01
200 (W)×44 (H)×80 (D)mm (突起物含まず)

パネル設定用アプリ「ボタンエディット」で各スイッチに最大8文字の名称を表示*



※ 漢字・カナは8文字、英数字は12文字表示可能。
「ボタンエディット」はWindowsアプリです。OSにインストールされているツールタイプフォントが使用できます。

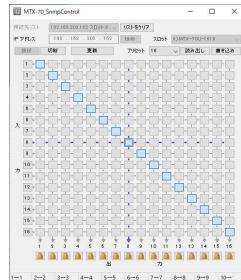
付属アプリケーションソフト

【リモート制御】

PCとMTX-70UシリーズをRS-422で接続し、PCからリモートコントロールするアプリケーションソフト。

リモートでクロスポイントの切り換え、プリセットパターンの登録/読み出しの制御が可能です。

※ PCにRS-422 I/Fを増設する際は、オプションのUSB-422をご利用ください。



【SNMP制御】

PCとMTX-70Uシリーズをネットワークで接続し、SNMPプロトコルによってコントロールするアプリケーションソフト。リモートでクロスポイントの切り換え、プリセットパターンの登録/読み出しの制御が可能です。

【ボタンエディット】

対応するオプションパネルのキートップをデザインするアプリケーションソフト。入力コンテンツに応じて、パネルのスイッチに漢字を表示することができ、クロスポイントの状態が一目瞭然です。

オプション

型名	品名	機能	価格(税別)
GPI-70B	GPIインターフェース	16パターンのプリセットを16本の接点で切り替え	130,000円
USB-422	汎用USB RS-422変換オプション	USB⇄RS-422変換機 PCでRS-422制御する時使用	20,000円

型名	品名	ボタンエディット	対応機種	価格(税別)
MTX-70P-42	4×2対応マトリックススイッチャーパネル	○	MTX-70U-42	210,000円
MTX-70P-42L	4×2対応マトリックススイッチャーパネル ローコスト版	—	MTX-70U-42	140,000円
MTX-70P-88	8×8対応マトリックススイッチャーパネル	○	MTX-70U-88	280,000円
MTX-70P-81	8×1モニターセレクトパネル	○	MTX-70U-88	210,000円
MTX-70P-81L	8×1モニターセレクトパネル ローコスト版	—	MTX-70U-88	140,000円
MTX-70P-168	16×8対応マトリックススイッチャーパネル	○	MTX-70U-168	300,000円
MTX-70P-161	16×1モニターセレクトパネル	○	MTX-70U-168	270,000円
MTX-70P-161L	16×1モニターセレクトパネル ローコスト版	—	MTX-70U-168	160,000円
MTX-70P-01	パネルスイッチカバー(1個) (誤操作防止用。OUTPUTの各ボタンに取り付け可)	—	MTX-70P-88 MTX-70P-168	4,500円
MTX-70UP-321	32×1 1バスモニターセレクトパネル	—	MTX-70U-42、 -88、-168	180,000円
MTX-70UP-161	16×1 1バスモニターセレクトパネル	—	MTX-70U-42、 -88、-168	170,000円

MTX ラインアップ

RoHS RoHSに対応しております。

* 表示価格は希望小売価格です。

3G対応 16×16 マトリックススイッチャー MTX-70-1616HB 680,000円(税別) 入力数 16 出力数 16 スロット数 2	3G対応 72×72 マトリックススイッチャー MTX-70H-7272 2,600,000円(税別) 入力数 72 出力数 72 スロット数 1	12G対応 32×32 マトリックススイッチャー MTX-70U-3232 1,600,000円(税別) 入力数 32 出力数 32 スロット数 3	12G対応 16×16 マトリックススイッチャー MTX-70U-1616 1,100,000円(税別) 入力数 16 出力数 16 スロット数 2	AES/EBU対応 16×8 マトリックススイッチャー MTX-70AES-168 400,000円(税別) 入力数 16 出力数 8 スロット数 4
12G対応 16×8 <small>受注生産</small> マトリックススイッチャー MTX-70U-168 780,000円(税別) 入力数 16 出力数 8 スロット数 4	12G対応 8×8 <small>受注生産</small> マトリックススイッチャー MTX-70U-88 480,000円(税別) 入力数 8 出力数 8 スロット数 3	12G対応 4×2 マトリックススイッチャー MTX-70U-42 300,000円(税別) 入力数 4 出力数 2 スロット数 2	3G対応 FS機能付き 4×2 マトリックススイッチャー MTX-70-42F 680,000円(税別) 入力数 4 出力数 2 スロット数 1	



ビデオトロン株式会社

<https://www.videotron.co.jp> e-mail:sales@videotron.co.jp

本社営業部/サポートセンター 〒193-0835 東京都八王子市千人町2-17-16

TEL:042-666-6311 FAX:042-666-6319

大阪営業所

〒532-0011 大阪府大阪市淀川区西中島6-8-8 花原第8ビル 5F TEL:06-6195-8741 FAX:06-6195-8742

外観および仕様は予告無しに変更することがあります。このカタログの記載内容と希望小売価格は2024年6月現在のものです。 SR02(88,42) SR03(168) 101929R05