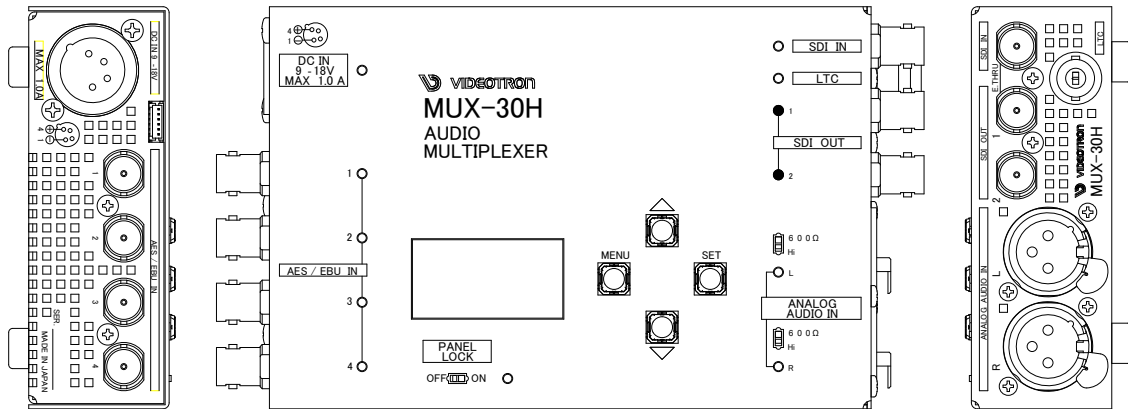


# MUX-30H

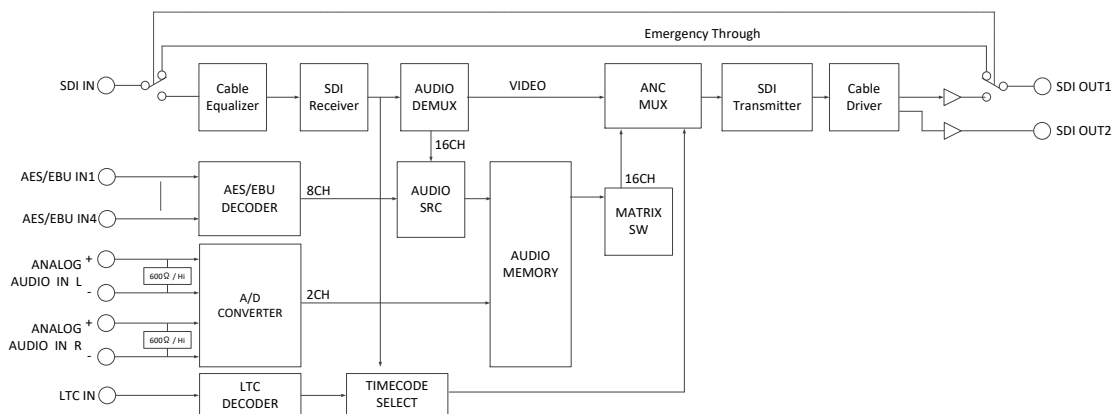
MUX-30HはHD-SDIと3G-SDI(Level-A)に対応した音声マルチプレクサーで、SDI信号にAES/EBU、ANALOGを重畳します。同期方式はラインロックで、対応フォーマットは、1080i60/59.94/50, 1080p30/29.97/25/24/23.98, 1080sF30/29.97/25/24/23.98, 1080p60A/59.94A/50Aです。入力SDI信号のエンベデッド音声16chとAES/EBU(4系統8ch)、ANALOG(2ch)を組み替えるリマッピング機能、音声レベルの調整(-30dB~+20dB)機能、音声遅延(最大1000ms)機能を提供します。

■特長

- ✓ SDI信号上のエンベデッドオーディオ16ch、AES/EBU信号4系統(8ch)、ANALOG信号2chを任意の音声チャンネルにリマッピング
- ✓ エンベデッドオーディオを1msステップで、最大1000msまで遅延
- ✓ エンベデッドオーディオの音声レベルを各チャンネルで-30dB~+20dBの範囲で調整
- ✓ 音声のリマッピングパターン、レベルを8パターンのプリセット登録可能
- ✓ AES/EBU信号は48kHz 24bit非同期音声に対応
- ✓ ANALOG AUDIO 2ch平衡入力に対応 ※不平衡入力には変換ケーブルで対応、ケーブルは別途ご用意ください
- ✓ VANC領域はすべて通過(Y領域のみ)、HANC領域は、音声、RP188、352Mを通過
- ✓ SDI OUT1はエマージェンシースルーに対応
- ✓ LTC信号を入力し、タイムコードパケット(SMPTE RP188)を重畳
- ✓ タイムコード情報をパネルに表示可能



## ブロック図



## 機能

PANEL LOCKスイッチ	パネル操作をロックするスイッチです。誤操作を防止します。
AUDIO CHANNEL REMAPPING	エンベデッド音声 16chと AES/EBU 4 系統 8ch および ANALOG 入力音声の 2ch を自由に組み替えることができます。
AUDIO DELAY	エンベデッド音声、AES/EBU、ANALOG をチャンネルごとに遅延を 1ms ステップで、1～1000ms の範囲で調整できます。
AUDIO GAIN	エンベデッド音声出力をチャンネルごとにゲインを 0.1dB ステップで-30.0dB～+20.0dB の範囲で調整できます。
ANALOG AUDIO INPUT TERMINATION選択	アナログオーディオ平衡入力 600Ωと 10kΩ以上を切り替えることができます。
PRESET	各設定を 8 パターンまでプリセットできます。
EMERGENCY THROUGH	緊急時に電源を OFF することで SDI IN と SDI OUT1 間で入力信号をそのまま出力します。
LTC信号重畳	LTC 信号を入力し、タイムコードパケット(SMPTE RP188)を重畳できます。

## 定格

### (1) MUX-30H

#### 入力信号

・SDI IN	SMPTE424M、SMPTE292M、3G: Level-A 対応 0.8V <sub>p-p</sub> /75Ω、BNC 1 系統
・AES/EBU IN 1～4	SMPTE276M 準拠、1V <sub>p-p</sub> /75Ω、BNC 4 系統
・AUDIO IN L, R	600Ω/10kΩ以上、平衡、XLR-3(f)、L, R 各 1 系統 標準動作レベル(Standard Operating Level) -10.0dBm ～ +4.0dBm
・LTC	SMPTE 12M 準拠、0.5-4.5V <sub>p-p</sub> /10kΩ以上、BNC 1 系統

#### 出力信号

・SDI OUT1, 2	SMPTE424M、SMPTE292M、3G: Level-A 対応 0.8V <sub>p-p</sub> ±10%/75Ω、BNC 各 1 系統 ※OUT1 エマージェンシースルー
--------------	---

#### 映像フォーマット

1080p60A/59.94A/50A, 1080p30/29.97/25/24/23.98,  
1080sF30/29.97/25/24/23.98, 1080i 60/59.94/50

#### 映像遅延

3G: 約2.2μs、HD: 約 4.4μs 以下

#### 外形寸法

100(W)×35(H)×150(D)(突起物含まず)

#### 質量

630g

#### 動作温度

0～40℃

#### 動作湿度

20～80%RH(ただし結露なき事)

#### 消費電力

MAX 1.0A (12VA)

注、SDI IN 入力途絶または未対応信号を入力した時は、SDI OUT は遮断します。

### (2) VAC-12V01A AC 電源アダプター(付属)

電源入力	AC100～240V、47～63Hz、0.31A、平型 2 ピンプラグ
電源出力	DC +12V/1A、XLR-4(f) (1:-、4:+)
消費電力	MAX 1A(12VA)
動作温度	0～40℃
動作湿度	20～80%RH(ただし結露なき事)

## 性能

---

### 入力特性

#### ・SDI IN

分解能	10bit
サンプリング周波数	3G: 148.35/148.5MHz、HD: 74.17/74.25MHz
イコライザー特性	3G: 100m/5CFB、HD: 180m/5CFB
反射減衰量	3G: 5MHz~1.485GHz, 15dB 以上 / 1.485GHz~2.97GHz, 10dB 以上 HD: 5MHz~1.485GHz, 15dB 以上

---

#### ・AUDIO IN AES/EBU 1~4

分解能	HD: 24bit
サンプリング周波数	48kHz
信号振幅	0.1~1.1V <sub>p-p</sub> /75Ω

#### ・ANALOG AUDIO IN L, R

入力インピーダンス	600Ω / 10kΩ 以上切り替え
最大入力レベル	+24dBm / +24dBu
分解能	HD: 24bit
S/N	80dB以上(最大入力レベル基準)
クロストーク	+24dBm、100Hz~7.5kHzにて75dB以上
サンプリング周波数	48kHz
周波数特性	20Hz~20kHzにて0~±1dB以内

---

### 出力特性

#### ・SDI OUT1, 2

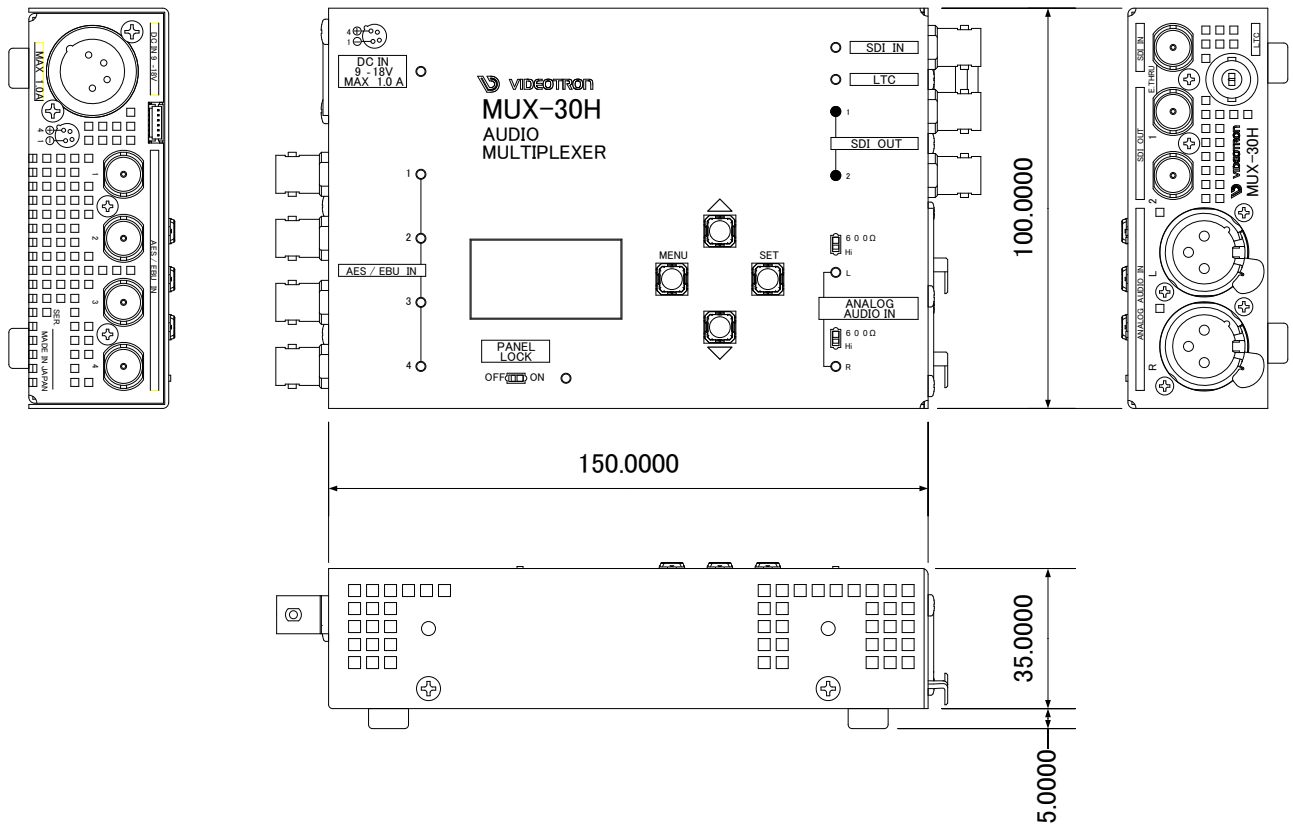
分解能	10bit
サンプリング周波数	3G: 148.35/148.5MHz、HD: 74.17/74.25MHz
信号振幅	0.8V <sub>p-p</sub> ±10%/75Ω
反射減衰量	3G: 5MHz~1.485GHz, 15dB 以上 / 1.485GHz~2.97GHz, 10dB 以上 HD: 5MHz~1.485GHz, 15dB 以上

立ち上がり/立ち下がり時間	3G: 135ps 以下(20%~80%間) HD: 270ps 以下(20%~80%間)
---------------	--

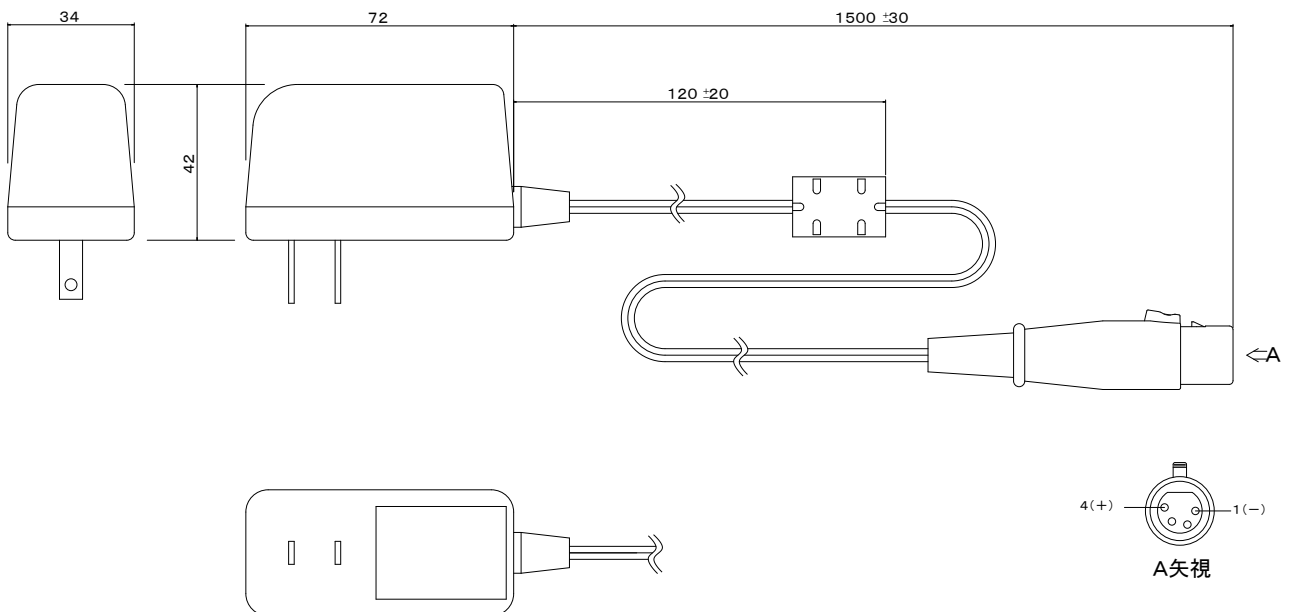
オーバーシュート	10%以下
DCオフセット	0V±0.5V 以内
ジッター特性	
アライメント	3G: 0.3UI、HD: 0.2UI
タイミング	3G: 2.0UI、HD: 1.0UI

# 外觀図

(1) MUX-30H



(2) VAC-12V01A



※注 外觀および仕様は変更することがあります。