

## 3G対応音声マルチプレクサー

AES/EBU 8CH(標準タイプ)/16CH(Dタイプ)、アナログ音声 4CH(Aタイプ)

エラー監視(SDI信号断、REF断、黒味、無音、CRC、音声位相情報)

FS/AVDL LTC重畳 NO SIG時の出力設定可 PIDカスタム設定

## MUX-70H

希望小売価格 300,000円(税別)

3G対応  
Lv-A

SNMP

RoHS



▲WEBサイト

## MUX-70H-A

希望小売価格 480,000円(税別)

SNMP

RoHS

## MUX-70H-D

希望小売価格 480,000円(税別)

SNMP

RoHS

MUX-70Hシリーズは、3G-SDI(Level-A)、HD-SDI信号にAES/EBUデジタル音声信号またはアナログ音声信号をエンベデッドする音声マルチプレクスモジュールです。また、シングルエンドLTC信号を入力し、SDI出力にタイムコードパケット(SMPTE RP188)を重畳することが可能です。

### 特長

- SDI入力信号は、3G-SDI(Level-A)、HD-SDIに対応
- エンベデッド音声16CHに対応
- AES/EBUデジタル音声信号8CH(標準タイプ)/16CH(Dタイプ)、またはバランスアナログ音声4CH(Aタイプ)を入力可能
- チャンネル組み換え、ゲイン、ダウンミックス、任意チャンネルのミックス、オーディオオーバー機能を搭載
- ラインシンクロナイザー(AVDL)機能(信号の引き込み範囲は最大5ライン)を搭載 ※1 ※3
- フレームシンクロナイザー(FS)機能を搭載(AVDLとFSは設定により切り替え) ※1 ※2 ※3
- 本体前面表示器を搭載し、音声ピークメーター、AVDL信号引き込み状態他、各種設定情報を表示
- 局間制御パケット(ARIB STD-B39)のカレント音声モードを検出し、設定プリセットを自動切り替え ※2
- 接点信号(入力:6、出力:6)によるプリセット切り替え、状態の監視が可能(Aタイプ、Dタイプのみ)
- LTC信号を入力し、タイムコードパケット(SMPTE RP188)を重畳可能(オンスクリーン表示も可能)
- モジュール間通信により複数のMUX-70Hシリーズとタイムコード情報を同期 ※4
- リファレンス信号を入力することで、非同期入力が可能(バスリファレンス入力に対応)
- 入力信号断、リファレンス断、無音検出時のSNMPトラップ、Vbus接点アラーム出力可

※1 HANC領域のアンシラリデータは、音声、RP188、352Mを通過、VANC領域のアンシラリデータはすべて通過(Y領域のみ)。

※2 放送局間制御パケットに対応するフォーマットは1080i/59.94(20/583ライン)、1080p/59.94A(20ライン)のみ(ARIB TR-B23で規定するラインに含まれるパケットのみ有効)。

※3 PAYLOAD IDはメニュー設定により通過、カスタム、削除が可能。

※4 モジュール間通信は1筐体内で1モジュールのみMASTER設定可能(他のモジュールはSUBまたはモジュール間通信無効に設定)。



MUX-70H



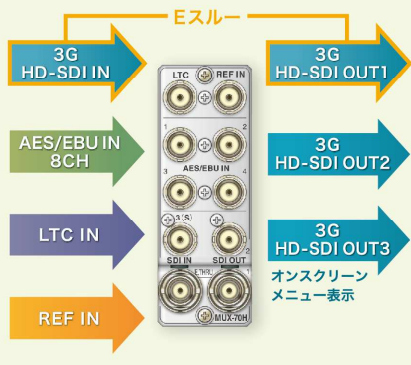
MUX-70H-A

MUX-70H-D

## 音声MUX+黒味/無音等のエラーを一括監視 システムを長期安定運用

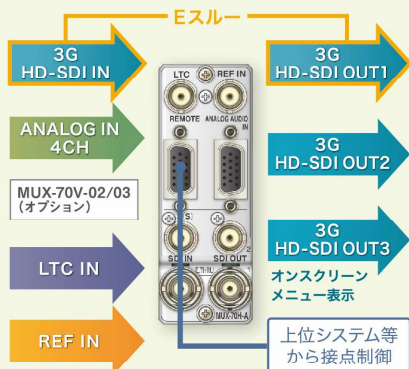
### MUX-70H

【AES/EBU 4系統(8CH)入力】



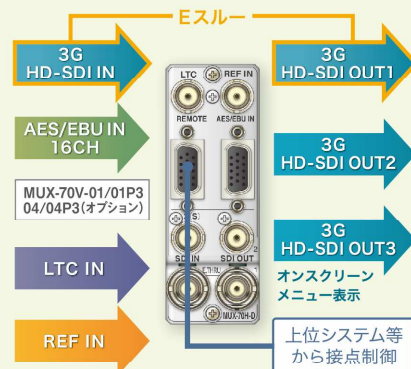
### MUX-70H-A

【アナログ音声4CH入力】



### MUX-70H-D

【AES/EBU 8系統(16CH)入力】

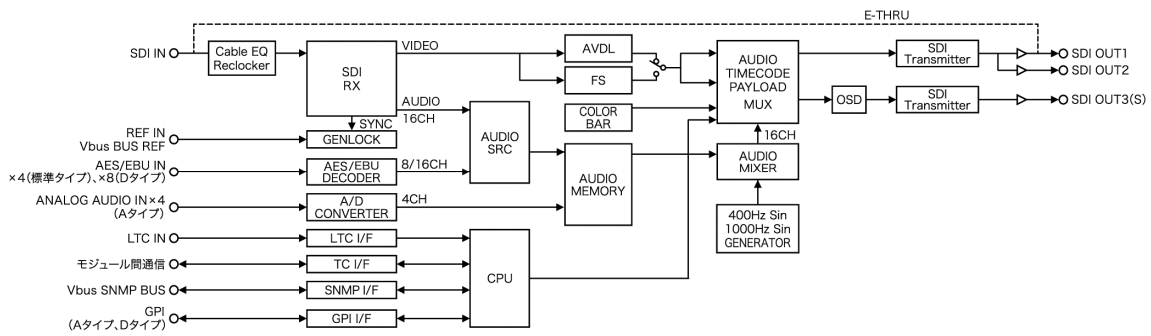


### 入力信号監視機能

エラー検出時に筐体経由でトラップ発報、接点アラームを出力可能。

監視項目 SDI信号断、REF断、黒味、無音、CRC、音声位相情報

# ブロック図



## 仕様

入力信号	<ul style="list-style-type: none"> <li>SDI IN: SMPTE 424M/292M準拠、0.8Vp-p/75Ω、BNC 1系統</li> <li>LTC IN: SMPTE 276M準拠、100mV~1.1Vp-p/75Ω</li> <li>AES/EBU IN: BNC 4系統8CH(標準タイプ)、Dsub-15(f) 8系統16CH(Dタイプ)</li> <li>ANALOG AUDIO IN: 最大入力24dBm/600Ω、バランス、Dsub-15(f) 4CH(Aタイプ)</li> </ul>
出力信号	<ul style="list-style-type: none"> <li>SDI OUT 1, 2, 3(S): 424M/292M準拠、0.8Vp-p±10%/75Ω、BNC 1系統</li> </ul>
外部インターフェース	<ul style="list-style-type: none"> <li>GPI: 高密度Dsub-15(f) (Aタイプ、Dタイプ) 接点入力×6 接点出力×6</li> </ul>
映像フォーマット	<ul style="list-style-type: none"> <li>1080p60/59.94/50(3G Level-A)</li> <li>1080p30/29.97/25/24/23.98</li> <li>1080sF30/29.97/25/24/23.98</li> <li>1080i60/59.94/50</li> </ul>
音声フォーマット	<ul style="list-style-type: none"> <li>SDIエンベデッド AES/EBU入力: 非圧縮リニアPCM 48kHz/24bit</li> </ul>
質量	0.6kg
動作温度	0~40℃
動作湿度	20~80%RH(ただし結露なきこと)
消費電力	<ul style="list-style-type: none"> <li>MUX-70H、MUX-70H-D: 9.0VA(5V, 1.8A)</li> <li>MUX-70H-A: 10.0VA(5V, 2.0A)</li> </ul>

## 性能

入力特性	<ul style="list-style-type: none"> <li>SDI IN: 10bit</li> <li>サンプリング周波数: 3G: 148.5MHz~148.35MHz, HD: 74.25MHz~74.17MHz</li> <li>イコライザー特性: 3G: 80m/5CFB, HD: 100m/5CFB</li> <li>反射減衰量: 5MHz~1.485GHz: 15dB以上, 1.485GHz~3GHz: 10dB以上, 3GHz~6GHz: 7dB以上</li> </ul>
エンベデッド音声、AES/EBU音声通過特性	<ul style="list-style-type: none"> <li>(サンプリングレート48kHz時)</li> <li>振幅リプル: 19kHzまで +0.00, -0.05dB以内</li> <li>振幅減衰: 19kHzまで -0.05dB以内, 19kHz~20kHzまで -0.20dB以内</li> </ul>
出力特性	<ul style="list-style-type: none"> <li>SDI OUT1, 2, 3(S): 10bit</li> <li>サンプリング周波数: 3G: 148.5MHz~148.35MHz, HD: 74.25MHz~74.17MHz</li> <li>信号振幅: 0.8Vp-p±10%/75Ω</li> <li>反射減衰量: 5MHz~1.485GHz: 15dB以上, 1.485GHz~3GHz: 10dB以上, 3GHz~6GHz: 7dB以上</li> <li>立ち上がり/立下り時間: 3G: 135ps以下(20%~80%間)、HD: 270ps以下(20%~80%間)</li> <li>オーバーシュート: 10%以下</li> <li>DCオフセット: ±500mV以内</li> <li>ジッター特性: アライメント   タイミング: 3G: 0.3UI以下, HD: 0.2UI以下   3G: 2.0UI以下, HD: 1.0UI以下</li> </ul>
入出力遅延	<ul style="list-style-type: none"> <li>映像遅延: 約1.6μs~約5ライン(ゲンロックモード、フォーマットにより変化)</li> <li>3G Level-A: 1.69μs~5ライン+1.32μs, HD: 3.29μs~5ライン+2.64μs</li> <li>音声遅延: 1ms~300ms, 1msステップで任意調整</li> </ul>

## オプション

型名	品名	機能	価格
MUX-70V-01 (受注生産品)	デジタル音声用BNC変換ケーブル(BNC4個/1m)	MUX-70H-D用	25,000円(税別)
MUX-70V-01P3 (受注生産品)	デジタル音声用BNC変換ケーブル(BNC PLUG4個/3m)	D-sub→BNC変換オプションケーブル	30,000円(税別)
MUX-70V-02 (受注生産品)	アナログ音声用変換ケーブル(キャノン3ピンメス4個/1m)	MUX-70H-A用	25,000円(税別)
MUX-70V-03 (受注生産品)	アナログ音声用変換ケーブル(キャノン3ピンオス4個/1m)	D-sub→3ピンキャノン変換オプションケーブル(4CH対応)	25,000円(税別)
MUX-70V-04 (受注生産品)	デジタル音声用BNC変換ケーブル(BNC8個/1m)	MUX-70H-D用	35,000円(税別)
MUX-70V-04P3 (受注生産品)	デジタル音声用BNC変換ケーブル(BNC PLUG8個/3m)	D-sub→BNC変換オプションケーブル	35,000円(税別)

## Vbus筐体ラインアップ RoHS RoHSに対応しております。

<p>REF入力付き70形筐体10モジュール</p> <p><b>Vbus-70V2</b> <span style="color: red;">SNMP</span> <span style="color: red;">AC</span></p> <p>希望小売価格 <b>330,000円</b>(税別)</p>	<p>電源二重化/Webserver標準搭載</p>	<p>筐体・電源・ボードを個別に販売。必要な機能に応じてパーツを選べる選択式モデル。 <span style="color: red;">NEW</span></p>
<p>REF入力付き73形筐体3モジュール</p> <p><b>Vbus-73C</b> <span style="color: red;">SNMP</span> <span style="color: red;">AC</span></p> <p>希望小売価格 <b>250,000円</b>(税別)</p>	<p>73形筐体用電源二重化オプション</p> <p><b>Vbus-73C-01</b></p> <p>希望小売価格 <b>30,000円</b>(税別)</p>	<p>70形カスタム筐体10モジュール</p> <p><b>Vbus-70V2(C)</b></p> <p>希望小売価格 <b>160,000円</b>(税別)</p>
<p>REF入力付き71形筐体1モジュール</p> <p><b>Vbus-71C</b> <span style="color: red;">SNMP</span> <span style="color: red;">AC</span></p> <p>希望小売価格 <b>200,000円</b>(税別)</p>	<p>ラックマウントキット</p> <p><b>RM-70</b></p> <p>希望小売価格 <b>38,000円</b>(税別)</p>	<p>70形カスタム筐体用電源</p> <p><b>Vbus-70V2(C)-01</b></p> <p>希望小売価格 <b>50,000円</b>(税別)</p>
<p>REF入力付き74H形筐体4モジュール</p> <p><b>Vbus-74HC</b> <span style="color: red;">SNMP</span> <span style="color: red;">AC</span></p> <p>希望小売価格 <b>250,000円</b>(税別)</p>	<p>74HC形筐体用電源二重化オプション</p> <p><b>Vbus-74HC-01</b></p> <p>希望小売価格 <b>30,000円</b>(税別)</p>	<p>【電源/FANアラーム】</p> <p><b>Vbus-ALARM-2U BOARD</b></p> <p><b>Vbus-ALARM-2U</b></p> <p>希望小売価格 <b>10,000円</b>(税別)</p>
<p>ラックマウントキット</p> <p><b>RM-74</b></p> <p>希望小売価格 <b>38,000円</b>(税別)</p>	<p>【筐体REF】</p> <p><b>Vbus-REF-2U BOARD</b></p> <p><b>Vbus-REF-2U</b></p> <p>希望小売価格 <b>55,000円</b>(税別)</p>	<p>【筐体REF/SNMP/WebServer】</p> <p><b>Vbus-SNMP-2U BOARD</b></p> <p><b>Vbus-SNMP-08</b></p> <p>希望小売価格 <b>100,000円</b>(税別)</p>
<p>ラックマウントキット</p> <p><b>RM-74</b></p> <p>希望小売価格 <b>38,000円</b>(税別)</p>	<p>【電源/FANアラーム】</p> <p><b>Vbus-ALARM-1U BOARD</b></p> <p><b>Vbus-ALARM-1U</b></p> <p>希望小売価格 <b>10,000円</b>(税別)</p>	<p>【筐体REF】</p> <p><b>Vbus-REF-1U BOARD</b></p> <p><b>Vbus-REF-1U</b></p> <p>希望小売価格 <b>55,000円</b>(税別)</p>
		<p>【筐体REF/SNMP/WebServer】</p> <p><b>Vbus-SNMP-1U BOARD</b></p> <p><b>Vbus-SNMP-09</b></p> <p>希望小売価格 <b>100,000円</b>(税別)</p>



**ビデオトロン株式会社**

<https://www.videotron.co.jp> e-mail: [sales@videotron.co.jp](mailto:sales@videotron.co.jp)

本社営業部/サポートセンター 〒193-0835 東京都八王子市千人町2-17-16

TEL: 042-666-6311 FAX: 042-666-6319

大阪営業所

〒532-0011 大阪府大阪市淀川区西中島6-8-8 花原第8ビル 5F TEL: 06-6195-8741 FAX: 06-6195-8742

外観および仕様は予告無しに変更することがあります。このカタログの記載内容と希望小売価格は2023年9月現在のものです。 SR01 102051R03