

ラックマウントキット
RM-25A
RACK MOUNT KIT

取扱説明書

このたびは、ビデオトロン製品をお買い上げいただきありがとうございました。
安全に正しくお使いいただくため、ご使用前にこの取扱説明書を必ずお読みください。

この製品を安全にご使用いただくために



警告

誤った取扱いをすると死亡または重傷、火災など重大な結果を招く恐れがあります。

1) 電源プラグ、コードは

- ・ 定格で定められた電源以外は使用しないでください。
- ・ 差込みは確実に。ほこりの付着やゆるみは危険です。
- ・ 濡れた手でプラグの抜き差しを行わないでください。
- ・ 抜き差しは必ずプラグを持って行ってください。コードを持って引っ張らないでください。
- ・ 電源コードは巻かずに、伸ばして使用してください。
- ・ 電源コードの上に重い物を載せないでください。
- ・ 機械の取り外しや清掃時等は必ず機械の電源スイッチを OFF にし、電源プラグを抜いてから行ってください。

2) 本体が熱くなったら、焦げ臭いにおいがしたら

- ・ すぐに電源スイッチを切ってください。電源スイッチのない機械の場合は、電源プラグを抜くなどして電源の供給を停止してください。機械の保護回路により電源が切れた場合、あるいはブザー等による警報がある場合にもすぐに電源スイッチを切るか、電源プラグを抜いてください。
- ・ 空調設備を確認してください。
- ・ しばらくの間機械に触れないでください。冷却ファンの停止などにより異常発熱している場合があります。
- ・ 機械の通風孔をふさぐような設置をしないでください。熱がこもり異常発熱の原因になります。
- ・ 消火器の設置をお勧めします。緊急の場合に取り扱えるようにしてください。

3) 修理等は、弊社サービスにお任せください

- ・ 感電・故障・発火・異常発熱などの原因になりますので、弊社サービスマン以外は分解・修理などを行わないでください。
- ・ 故障の場合は、弊社 サポートセンターへご連絡ください。

4) その他

- ・ 長期に渡ってご使用にならない時は電源スイッチを切り、安全のため電源プラグを抜いてください。
- ・ 質量のある機械は一人で持たず、複数人でしっかりと持ってください。転倒や機械の落下によりけがの原因になります。
- ・ 冷却ファンが回っている時はファンに触れないでください。ファン交換などは必ず電源を切り、停止していることを確かめてから行ってください。
- ・ 車載して使用する場合は、より確実に固定してください。転倒し、けがの原因になります。
- ・ ラックマウントおよびラックの固定はしっかりと行ってください。地震などの災害時に危険です。
- ・ 機械内部に異物が入らないようにしてください。感電・故障・発火の原因になります。



注意

誤った取扱いをすると機械や財産の損害など重大な結果を招く恐れがあります。

1) 機械の持ち運びに注意してください

- ・落下等による衝撃は機械の故障の原因になります。
また、足元に落としたりしますとけがの原因になります。

2) 外部記憶メディア対応の製品では

- ・規格に合わないメディアの使用はドライブ・コネクタの故障の原因になります。
マニュアルに記載されている規格の製品をご使用ください。
- ・強い磁場がかかる場所に置いたり近づけたりしないでください。内部データに影響を及ぼす場合があります。
- ・湿気やほこりの多い場所での使用は避けてください。故障の原因になります。
- ・大切なデータはバックアップを取ることをおすすめします。

● 定期的なお手入れをおすすめします

- ・ほこりや異物等の浸入により接触不良や部品の故障が発生します。
- ・お手入れの際は必ず電源を切り、電源プラグを抜いてから行ってください。
また、電解コンデンサー、バッテリー他、長期使用劣化部品等は事故の原因につながります。
安心してご使用していただくために定期的な(5年に一度)オーバーホール点検をおすすめします。
期間、費用等につきましては弊社 サポートセンターまでお問い合わせください。

※上記現象以外でも故障かなと思われた場合やご不明な点がございましたら、弊社 サポートセンターまでご連絡ください。

保証規定

① 本製品の保証期間は、お買い上げ日より1年間とさせていただきます。

なお、保証期間内であっても次の項目に該当する場合は有償修理となります。

- (1) ご利用者様での、輸送、移動、落下時に生じた製品破損、損傷、不具合。
- (2) 適切でない取り扱いにより生じた製品破損、損傷、不具合。
- (3) 火災、天災、設備異常、供給電圧の異常、不適切な信号入力などにより生じた破損、損傷、不具合。
- (4) 当社製品以外の機器が起因して当社製品に生じた破損、損傷、不具合。
- (5) 当社以外で修理、調整、改造が行われている場合、またその結果生じた破損、損傷、不具合。

② 保証は日本国内においてのみ有効です。【This Warranty is valid only in Japan.】

③ 修理責任免責事項について

当社の製品におきまして、有償無償期間に関わらず出来る限りご依頼に沿える修理対応を旨としておりますが、以下の項目に該当する場合はやむをえず修理対応をお断りさせていただく場合がございます。

- (1) 生産終了より7年以上経過した製品、及び製造から10年以上経過し、機器の信頼性が著しく低下した製品。
- (2) 交換の必要な保守部品が製造中止により入手不可能となり在庫もない場合。
- (3) 修理費の総額が製品価格を上回る場合。
- (4) 落雷、火災、水害、冠水、天災などによる破損、損傷で、修理後の恒久的な信頼性を保証出来ない場合。

④ アプリケーションソフトについて

- (1) 製品に付属しているアプリケーションは、上記規定に準じます。
- (2) アプリケーション単体で販売している場合は、販売終了より3年経過した時点で、サポートを終了いたします。

※紙の保証書は廃止し、製品のシリアル番号で保証期間内外の判断をさせていただいております。

何卒、ご理解の程よろしく願いいたします。

..... 目次

この製品を安全にご使用いただくために.....	I
保証規定.....	III
1. 概要.....	1
2. 構成.....	1
1. RM-25A ラックマウントキット 構成.....	1
3. 各部の名称と働き.....	1
1. RM-25A	1
4. RM-25A ラックマウントキット組立て方法.....	2
1. 筐体側	2
2. RM-25A	2
5. トラブルシューティング.....	3
6. 仕様.....	3
1. 定格	3
(1) RM-25A	3
2. 外形寸法.....	4

1. 概要

RM-25A は、当社の 25 シリーズ・30 シリーズおよび FS-20V をラック実装する際に使用するラックマウントキットです。RM-25A に筐体を組み付ける事により各シリーズ合計 4 台のラック実装での運用が可能

です。※1

※1 30 シリーズを 4 台実装した場合は筐体上面を通してラック背面方向への配線が出来ません。ラック背面方向へ配線を行う場合は、配線通過用に 1U 空けていただくか 3 台実装にてケーブル通過用スペースを作ってください。

2. 構成

・筐体は以下の構成になっています。開梱後、付属品などが不足していないかお確かめください。

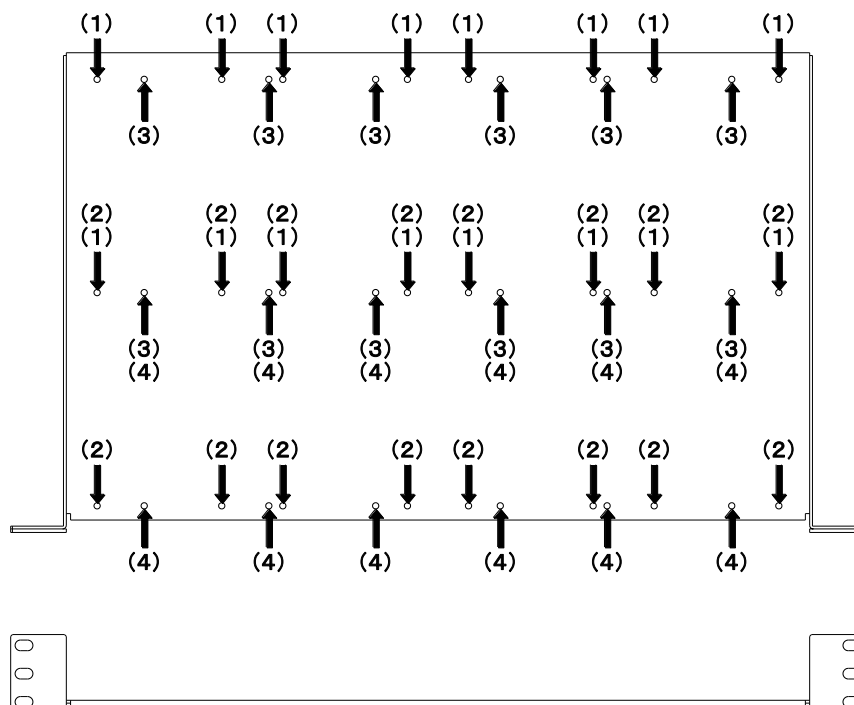
万一、不足している品物がありましたら、お手数ですが当社までご連絡ください。

1. RM-25A ラックマウントキット 構成

番号	品名	型名・規格	数量	記事
1	ラックマウント	RM-25A	1	
2	付属ネジ	M3x6 ハインド	16	付属品
3	ラックマウントネジ		4	付属品
4	取扱説明書		1	本書

3. 各部の名称と働き

1. RM-25A

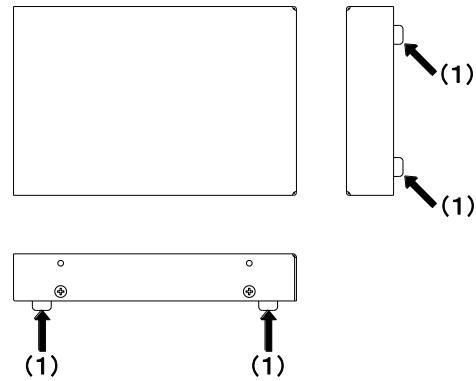


- (1) 後方 4 台実装用
- (2) 前方 4 台実装用
- (3) 後方 3 台実装用
- (4) 前方 3 台実装用

4. RM-25A ラックマウントキット組立て方法

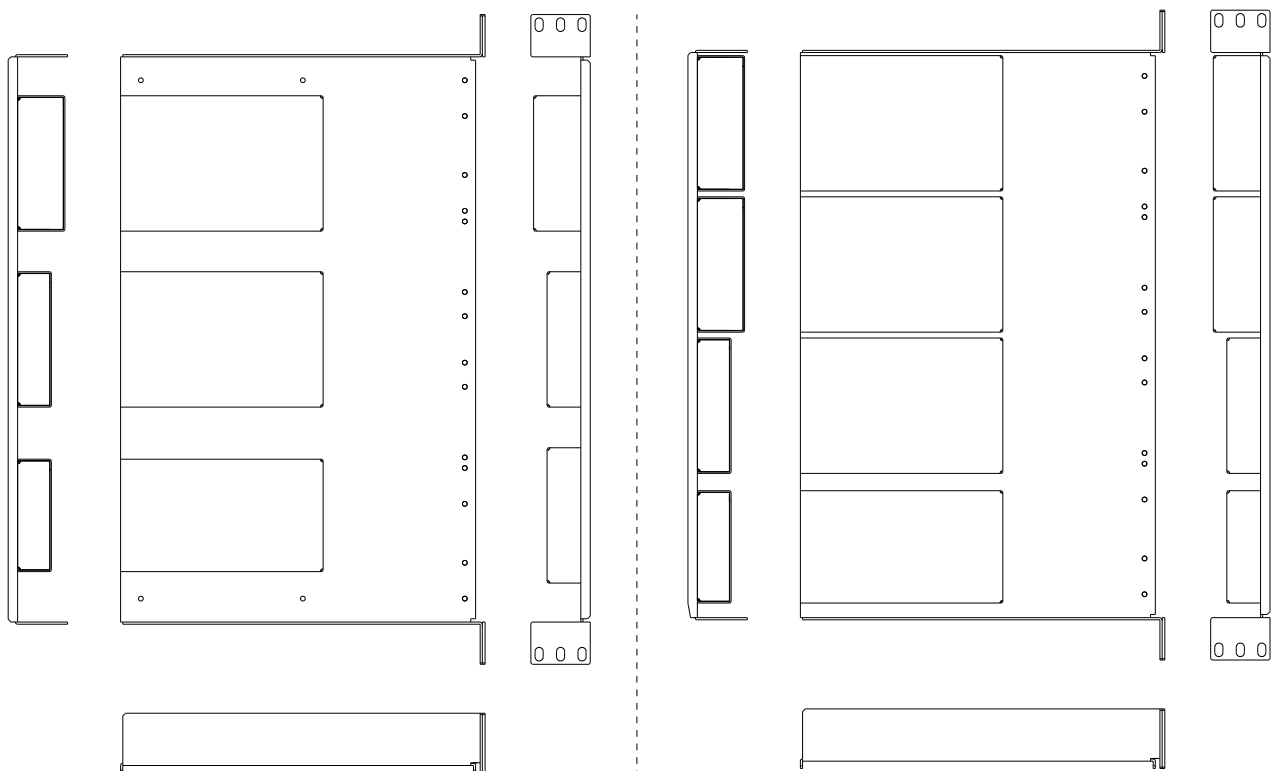
・P-I ~ III「この製品を安全にご使用いただくために」の内容を確認し、安全に作業を行ってください。

1. 筐体側



(1) 底面のゴム足 4ヶ所を M3 用ドライバーにて取り外してください。

2. RM-25A



(1) 「3. 各部の名称と働き」を参照し、取り付け位置を確認してください。

(2) 筐体底面のゴム足取り付け穴を使用し、ラックマウント裏面より付属ネジ(M3x6 バインド)にて確実に締め付けてください。

※上図は後方実装をしたイメージになりますが、前方実装を行う場合でも取り付け場所が変わるだけで取り付け方法は同じになります。

5. トラブルシューティング

・トラブルが発生した場合の対処方法です。(文中の→は対処方法を示しています)

現象 ラックマウントに筐体を取り付かない!

原因

・斜めにネジを挿入していませんか?

→ ネジを垂直にし固定を行って下さい。

誤組立により筐体ネジ部分が破損してしまった場合は当社までご連絡ください。

・取り付け位置は合っていますか?

→ 「3、各部の名称と働き」を参照し、取り付け位置を確認してください。

・筐体もしくはラックマウントがゆがんでいませんか?

→ 破損が原因と考えられます。当社までご連絡ください。

現象 ラックマウントが歪んで見える!

原因

・筐体取り付けネジは確実に締めましたか?

→ ネジの緩みにより歪みが発生したと考えられます。ネジを締め直して下さい。

上記の内容を解決しても歪みが取れない場合は筐体破損が考えられます。当社までご連絡ください。

お問い合わせは、当社までご連絡ください。

6. 仕様

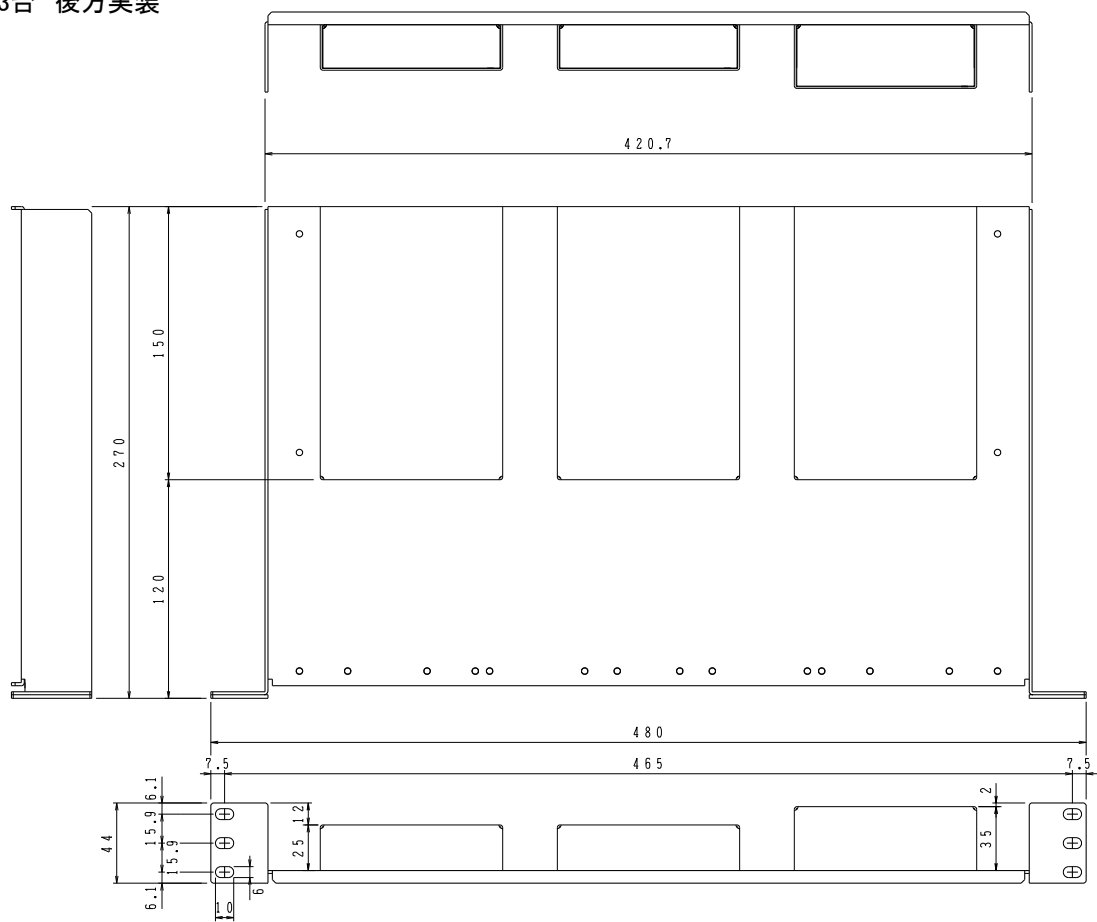
1. 定格

(1) RM-25A

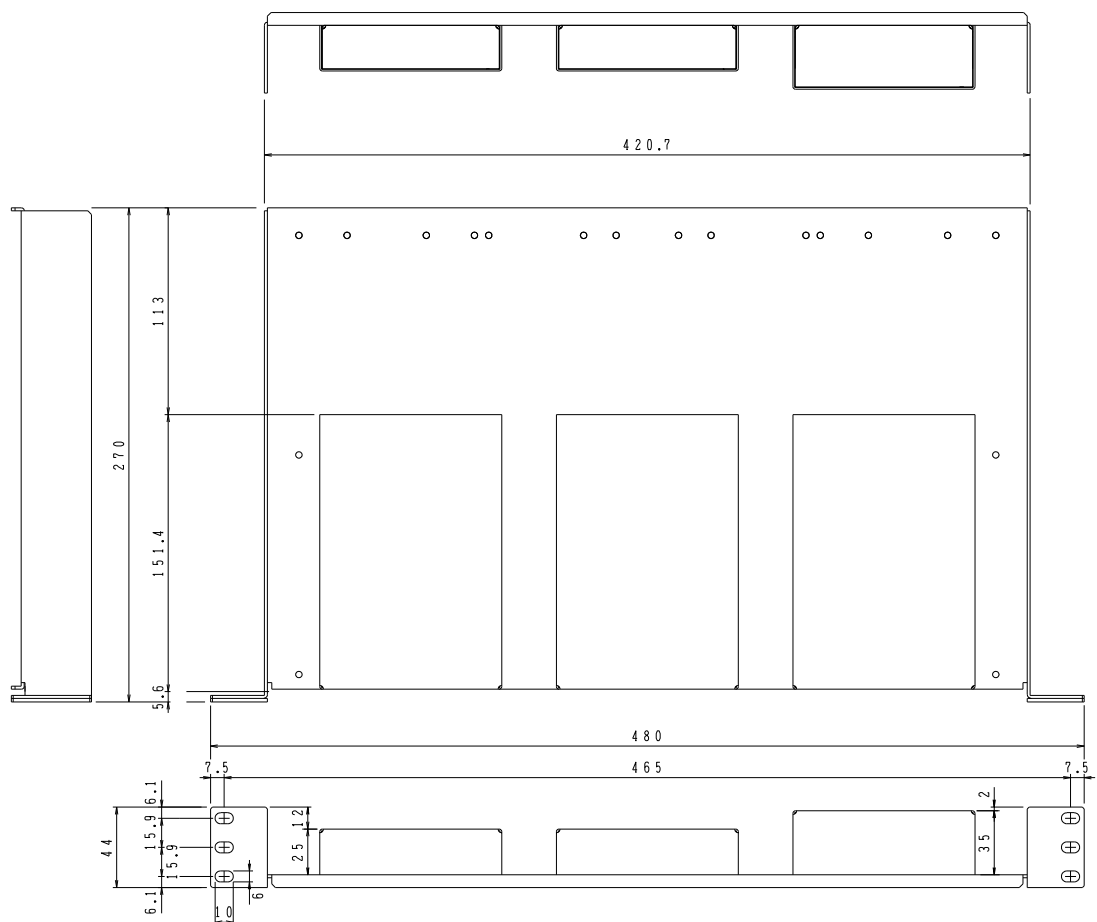
外形寸法 480W×44H×270D(突起物含まず)

質量 2kg

・3台 後方実装



・3台 前方実装



無断転写禁止



- 本書の著作権はビデオトロン株式会社に帰属します。
- 本書に含まれる文書および図版の流用を禁止します。

お問い合わせ

製品に関するお問い合わせは、下記サポートダイヤルにて承ります。

本社営業部/サポートセンター TEL **042-666-6311**

大阪営業所 TEL **06-6195-8741**

ビデオトロン株式会社 E-Mail: sales@videotron.co.jp

本社 〒193-0835 東京都八王子市千人町 2-17-16

大阪営業所 〒532-0011 大阪府大阪市淀川区西中島6-8-8 花原第8ビル 5F

ビデオトロンWEBサイト

<https://www.videotron.co.jp>

101372R05

本書の内容については、予告なしに変更する事がありますので予めご了承下さい。