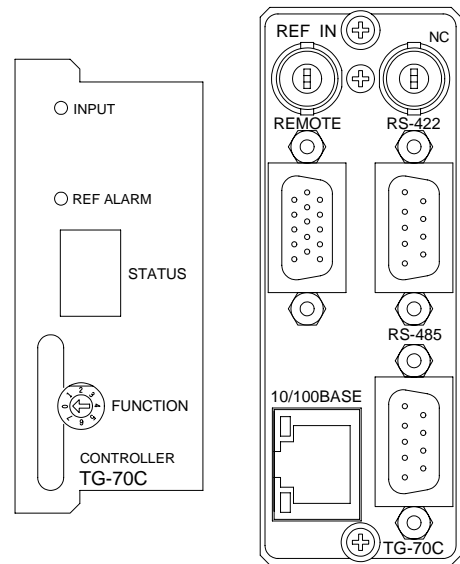


# TG-70C

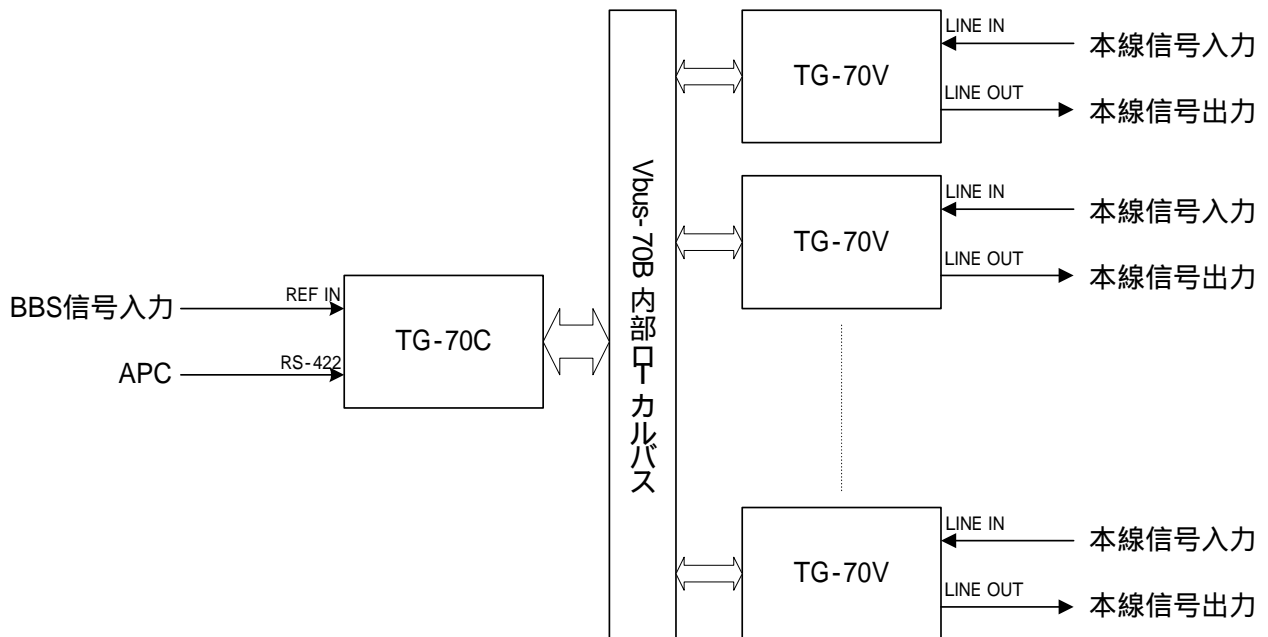
TG-70C は RS-422 で複数台の TG-70V を制御するコントローラーです。また REF IN に入力した BBS 信号をリファレンスとして各モジュールに分配できます。

**特長**

- ✓ Vbus-70B 筐体で最大 9 枚の TG-70V を RS-422 から制御可能
- ✓ BBS 信号をリファレンスとして各モジュールに分配可能



## ブロック図



## 機能

RS-422制御  
リファレンス分配

RS-422 で複数台の TG-70V を制御できます。  
BBS 信号をリファレンスとして各モジュールに分配できます。

## 定格

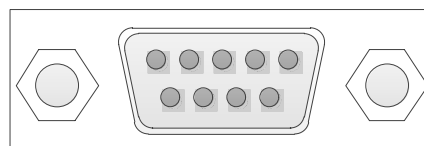
入力信号			
・ REF IN	BBS、0.43Vp-p/75	BNC	1系統
外部 I/F			
・ RS-422		Dsub-9(f) インチネジ	1系統
・ RS-485(未使用)		Dsub-9(f) インチネジ	1系統
・ 10/100BASE(未使用)		RJ-45	1系統
・ PANEL(未使用)	2Vp-p/75	BNC	1系統
・ REMOTE(未使用)	接点入力×4、接点出力×5	高密度Dsub-15(f) インチネジ	1系統
動作温度	0～40		
動作湿度	20～80%RH(ただし結露なき事)		
消費電力	4VA (5V、0.8A)		

## インターフェイス仕様

[RS-422]

ピン番号	信号名	入出力
1	GND	-
2	TXD-	出力
3	RXD+	入力
4	GND	-
5		-
6	GND	-
7	TXD+	出力
8	RXD-	入力
9	GND	-

Dsub-9ピン(F)コネクター



筐体背面から見たピン配列

注 外観及び仕様は変更することがあります。