

73形筐体用 ファンユニット

# Vbus-73C-02

FAN UNIT

## 取扱説明書

このたびは、ビデオトロン製品をお買い上げいただきありがとうございました。  
安全に正しくお使いいただくため、ご使用前にこの取扱説明書を必ずお読みください。

## この製品を安全にご使用いただくために



### 警告

誤った取扱いをすると死亡または重傷、火災など重大な結果を招く恐れがあります。

#### 1)電源プラグ、コードは

- 定格で定められた電源以外は使用しないでください。
- 差込みは確実に。ほこりの付着やゆるみは危険です。
- 濡れた手でプラグの抜き差しを行わないでください。
- 抜き差しは必ずプラグを持って行ってください。コードを持って引っ張らないでください。
- 電源コードは巻かずに、伸ばして使用してください。
- 電源コードの上に重い物を載せないでください。
- 機械の取り外しや清掃時等は必ず機械の電源スイッチを OFF にし、電源プラグを抜いてから行ってください。

#### 2)本体が熱くなったら、焦げ臭いにおいがしたら

- すぐに電源スイッチを切ってください。電源スイッチのない機械の場合は、電源プラグを抜くなどして電源の供給を停止してください。機械の保護回路により電源が切れた場合、あるいはブザー等による警報がある場合にもすぐに電源スイッチを切るか、電源プラグを抜いてください。
- 空調設備を確認してください。
- しばらくの間機械に触れないでください。冷却ファンの停止などにより異常発熱している場合があります。
- 機械の通風孔をふさぐような設置をしないでください。熱がこもり異常発熱の原因になります。
- 消火器の設置をお勧めします。緊急の場合に取り扱えるようにしてください。

#### 3)修理等は、弊社サービスにお任せください

- 感電・故障・発火・異常発熱などの原因になりますので、弊社サービスマン以外は分解・修理などを行わないでください。
- 故障の場合は、弊社 サポートセンターへご連絡ください。

#### 4)その他

- 長期に渡ってご使用にならない時は電源スイッチを切り、安全のため電源プラグを抜いてください。
- 質量のある機械は一人で持たず、複数人でしっかりと持ってください。転倒や機械の落下によりけがの原因になります。
- 冷却ファンが回っている時はファンに触れないでください。ファン交換などは必ず電源を切り、停止していることを確かめてから行ってください。
- 車載して使用する場合は、より確実に固定してください。転倒し、けがの原因になります。
- ラックマウントおよびラックの固定はしっかりと行ってください。地震などの災害時に危険です。
- 機械内部に異物が入らないようにしてください。感電・故障・発火の原因になります。



## 注意

誤った取扱いをすると機械や財産の損害など重大な結果を招く恐れがあります。

### 1) 機械の持ち運びに注意してください

- ・落下等による衝撃は機械の故障の原因になります。  
また、足元に落としたりしますとけがの原因になります。

### 2) 外部記憶メディア対応の製品では

- ・規格に合わないメディアの使用はドライブ・コネクタの故障の原因になります。  
マニュアルに記載されている規格の製品をご使用ください。
- ・強い磁場がかかる場所に置いたり近づけたりしないでください。内部データに影響を及ぼす場合があります。
- ・湿気やほこりの多い場所での使用は避けてください。故障の原因になります。
- ・大切なデータはバックアップを取ることをおすすめします。

### ● 定期的なお手入れをおすすめします

- ・ほこりや異物等の浸入により接触不良や部品の故障が発生します。
- ・お手入れの際は必ず電源を切り、電源プラグを抜いてから行ってください。  
また、電解コンデンサー、バッテリー他、長期使用劣化部品等は事故の原因につながります。  
安心してご使用していただくために定期的な(5年に一度)オーバーホール点検をおすすめします。  
期間、費用等につきましては弊社 サポートセンターまでお問い合わせください。

※上記現象以外でも故障かなと思われた場合やご不明な点がありましたら、弊社 サポートセンターまでご連絡ください。

## 保証規定

- 本製品の保証期間は、お買い上げ日より1年間とさせていただきます。なお、保証期間内であっても次の項目に該当する場合は有償修理となります。

- (1) ご利用者様での、輸送、移動、落下時に生じた製品破損、損傷、不具合。
- (2) 適切でない取り扱いにより生じた製品破損、損傷、不具合。
- (3) 火災、天災、設備異常、供給電圧の異常、不適切な信号入力などにより生じた破損、損傷、不具合。
- (4) 当社製品以外の機器が起因して当社製品に生じた破損、損傷、不具合。
- (5) 当社以外で修理、調整、改造が行われている場合、またその結果生じた破損、損傷、不具合。

- 修理責任免責事項について

当社の製品におきまして、有償無償期間に関わらず出来る限りご依頼に沿える修理対応を旨としておりますが、以下の項目に該当する場合はやむをえず修理対応をお断りさせていただく場合がございます。

- (1) 生産終了より7年以上経過した製品、及び製造から10年以上経過し、機器の信頼性が著しく低下した製品。
- (2) 交換の必要な保守部品が製造中止により入手不可能となり在庫もない場合。
- (3) 修理費の総額が製品価格を上回る場合。
- (4) 落雷、火災、水害、冠水、天災などによる破損、損傷で、修理後の恒久的な信頼性を保証出来ない場合。

- アプリケーションソフトについて

- (1) 製品に付属しているアプリケーションは、上記規定に準じます。
- (2) アプリケーション単体で販売している場合は、販売終了より3年経過した時点で、サポートを終了いたします。

何卒、ご理解の程よろしくお願いいたします。

..... 目次 .....

|                         |     |
|-------------------------|-----|
| この製品を安全にご使用いただくために..... | I   |
| 保証規定 .....              | III |
| 1. 概要.....              | 1   |
| 2. 構成.....              | 1   |
| 3. 各部の名称と働き .....       | 2   |
| 1. Vbus-73C-02 .....    | 2   |
| 4. ファンユニット 交換方法 .....   | 3   |
| 1. ファンユニット 取り外し方法 ..... | 3   |
| 2. ファンユニット 実装方法 .....   | 4   |
| 5. トラブルシューティング .....    | 5   |
| 6. 仕様.....              | 6   |
| 1. 定格.....              | 6   |
| (1) Vbus-73C-02.....    | 6   |
| 2. 外形寸法.....            | 6   |

## 1. 概要

Vbus-73C-02 は、当社 Vbus-73C 用の 73 形筐体用ファンユニット(以下、ファンユニット)です。


## 2. 構成

開梱後、付属品などが不足していないかお確かめください。

万一、不足している品物がございましたら、お手数ですが当社までご連絡ください。

※付属品が不足している状態でのご使用は避けてください。

**付属品**  印を付けてご確認ください。

|  |   |
|--|---|
| <input type="checkbox"/> <b>取扱説明書 (1冊)</b><br>本書 |  |
|--|---|

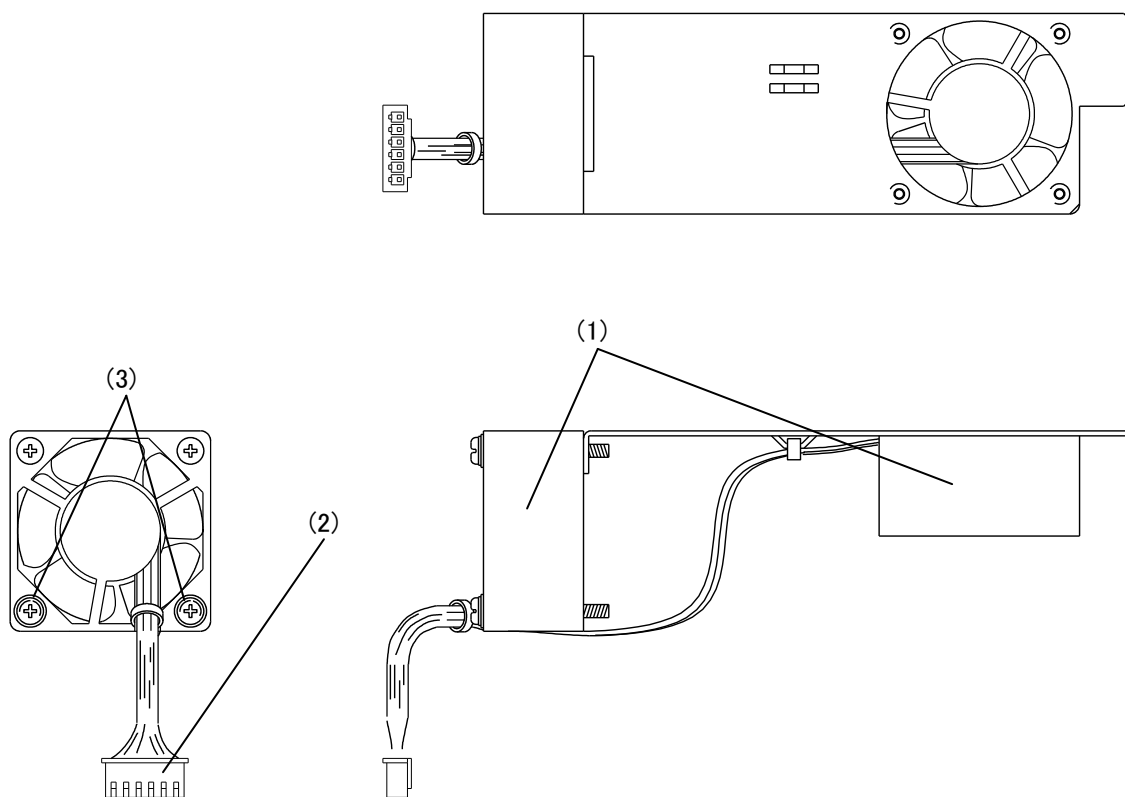
※ 本体とオプション品を同時にご購入の際はオプション品の取扱説明書は添付しておりません。  
オプション品のみご注文の際は簡易梱包になることがあるため、取扱説明書が付属せず、  
A 4×1 枚の手順書を付属することがあります。

※ 最新の取扱説明書はHPに記載しており、手順書に取扱説明書のURLを表記しています。

※ CDが付属する製品(アプリケーション関係)については、製本せずCD内に取扱説明書のPDFデータを入れてあります。

### 3. 各部の名称と働き

#### 1. Vbus-73C-02



(1) FAN

Vbus-73C 筐体冷却用の FAN です。

(2) ファンユニット電源端子

ファンユニットに電源を供給するための端子です。

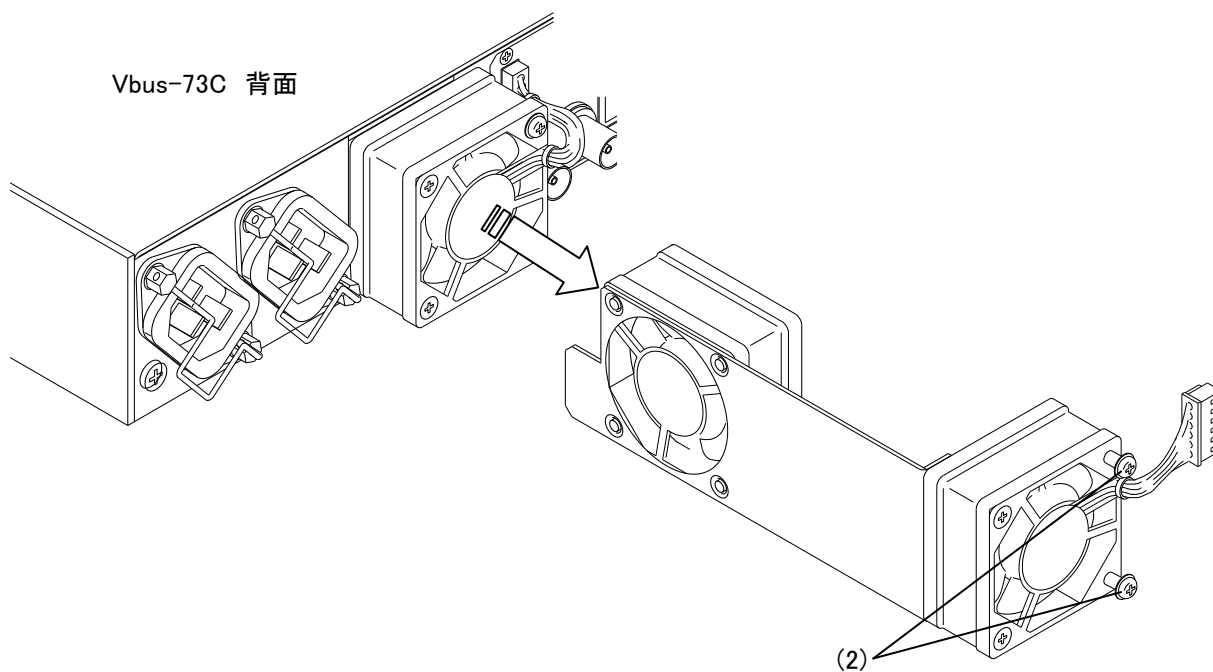
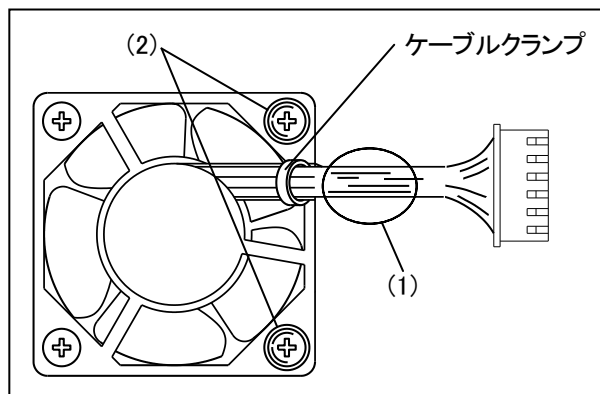
(3) 取り付けネジ

ファンユニットを固定するためのネジです。

## 4. ファンユニット 交換方法

・P-I ~ II「この製品を安全にご使用いただくために」の内容を確認し、安全に作業を行ってください。

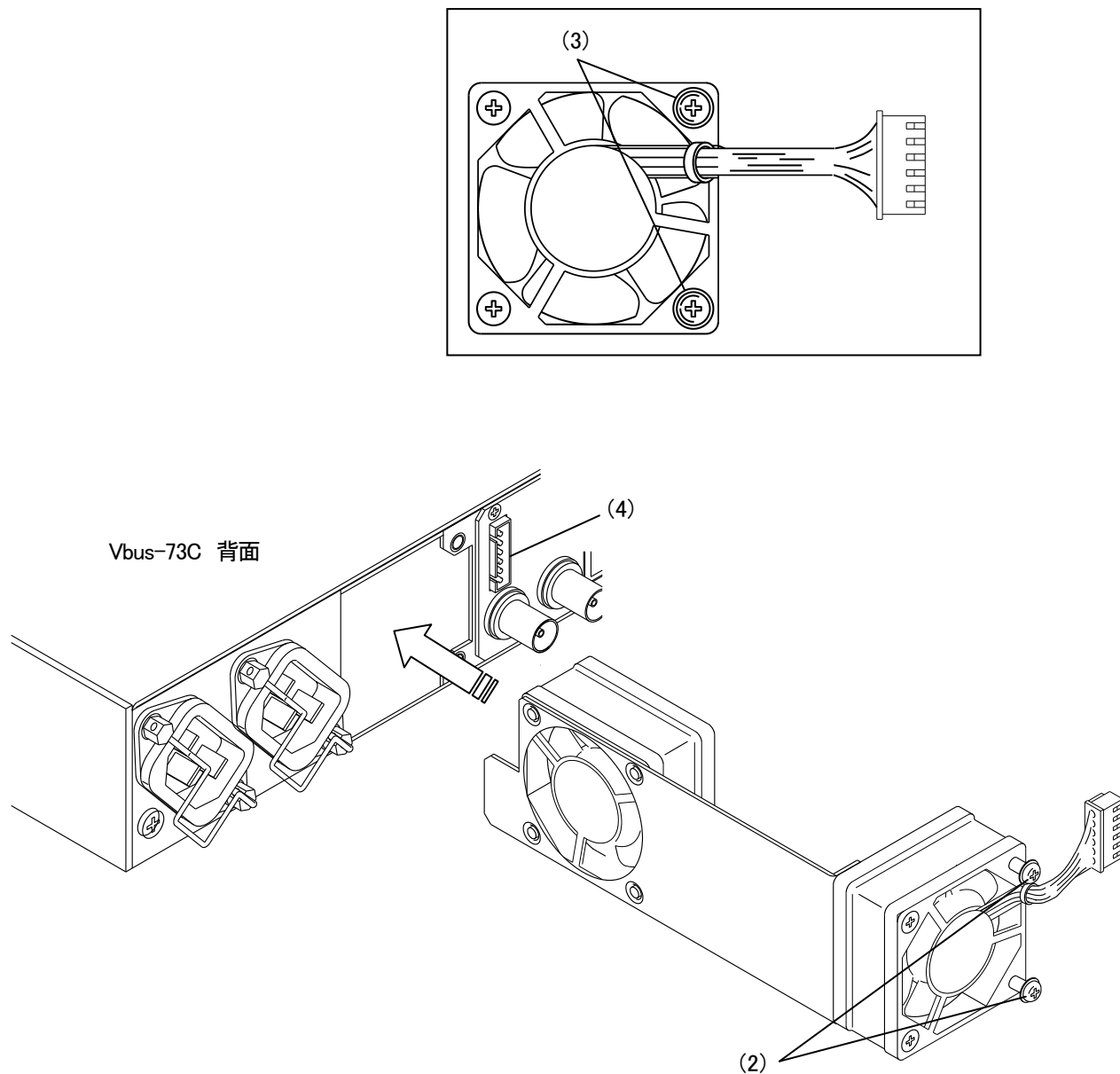
### 1. ファンユニット 取り外し方法



- (1) ファンユニット電源端子をケーブルクランプの近くを持ちながら引き抜きます。
- (2) ファンの回転が止まったら M2.6 用ドライバにて取り付けネジが空回りするまで緩めます。
- (3) ファンユニットを引き抜きます。



## 2. ファンユニット 実装方法



- (1) Vbus-73C 背面より、ファンユニットの実装位置を確認します。
- (2) ファンユニット実装位置にファンユニットを垂直・水平に挿入します。
- (3) M2.6 用ドライバにてファンユニット取り付けネジを締め付けファンユニットを固定します。
- (4) ファンユニット電源端子を Vbus-73C 背面にある端子に挿入し、ファンユニットが動作しているか確認します。
- (5) Vbus-73C 前面にある FAN LED が橙色点滅していなければ正常動作となります。

## 5. トラブルシューティング

・トラブルが発生した場合の対処方法です。(文中の→は対処方法を示しています)

現象 ファンユニットが取り外し、または実装できない！

原因

- ・筐体内に異物はありませんか？
- ・挿入位置が間違っていないですか？
- ・筐体のフレームがゆがんでいませんか？

→ 筐体破損が原因と考えられます。当社までご連絡ください。

現象 FAN LED が点灯した！

原因

- ・FAN に埃などが付着していませんか？

→ 電源を OFF にし、FAN の清掃を行ってください。

清掃後も点灯している場合は FAN の故障が考えられます。当社までご連絡ください。

現象 ファンユニットを交換しても FAN LED の橙色点滅が消えない！

原因

- ・ファンユニットは正確に挿入されていますか？

→ 接続が正しくて橙色点滅が消えない場合は故障が考えられます。

当社までご連絡ください。

お問い合わせは、当社サポートセンターまでご連絡ください。

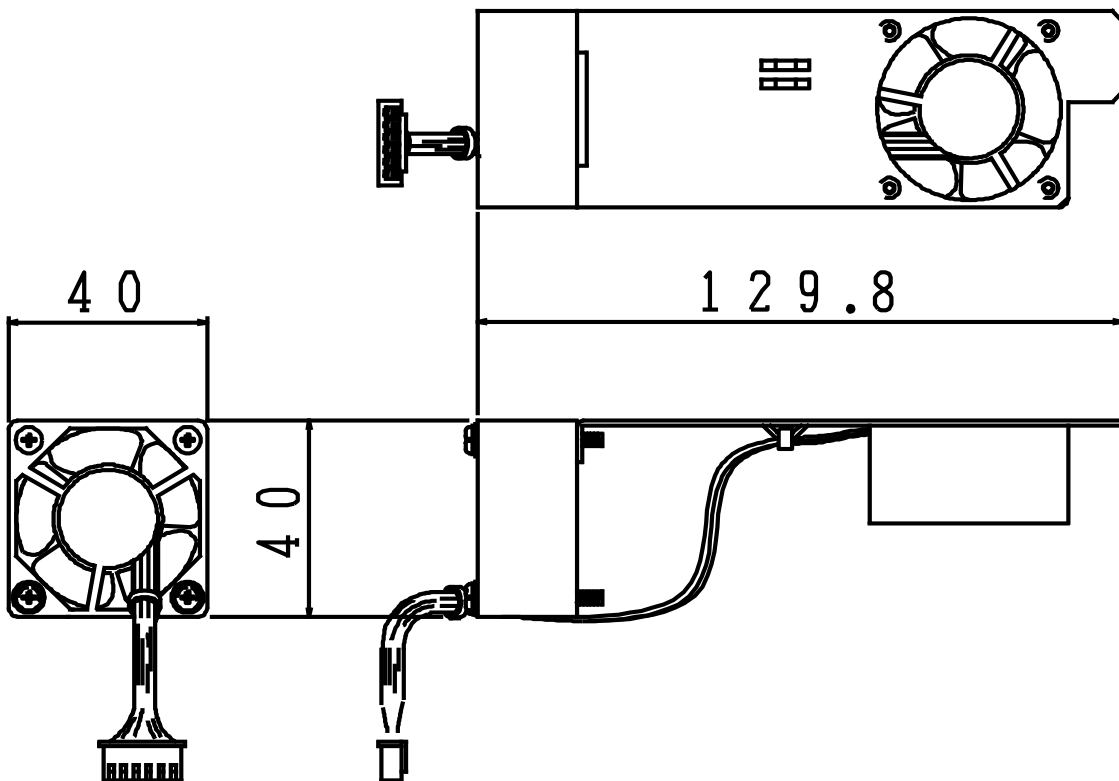
## 6. 仕様

### 1. 定格

#### (1) Vbus-73C-02

|      |                        |
|------|------------------------|
| 電源電圧 | DC5V 0.4A              |
| 動作温度 | 0~40°C                 |
| 動作湿度 | 20~80%RH(ただし、結露無き事)    |
| 外形寸法 | 40W×40H×129.8D(突起物含まず) |
| 質量   | 0.1kg                  |

### 2. 外形寸法



## 無断転写禁止



- 本書の著作権はビデオトロン株式会社に帰属します。
- 本書に含まれる文書および図版の流用を禁止します。

## お問い合わせ

製品に関するお問い合わせは、下記サポートダイヤルにて承ります。

本社営業部/サポートセンター TEL **042-666-6311**

大阪営業所 TEL **06-6195-8741**

-----  
**ビデオトロン株式会社** E-Mail: sales@videotron.co.jp

本 社 〒193-0835 東京都八王子市千人町 2-17-16

大阪営業所 〒532-0011 大阪府大阪市淀川区西中島6-8-8 花原第8ビル 5F

ビデオトロンWEBサイト

<http://www.videotron.co.jp/>

101389R04

本書の内容については、予告なしに変更する事がありますので予めご了承下さい。