

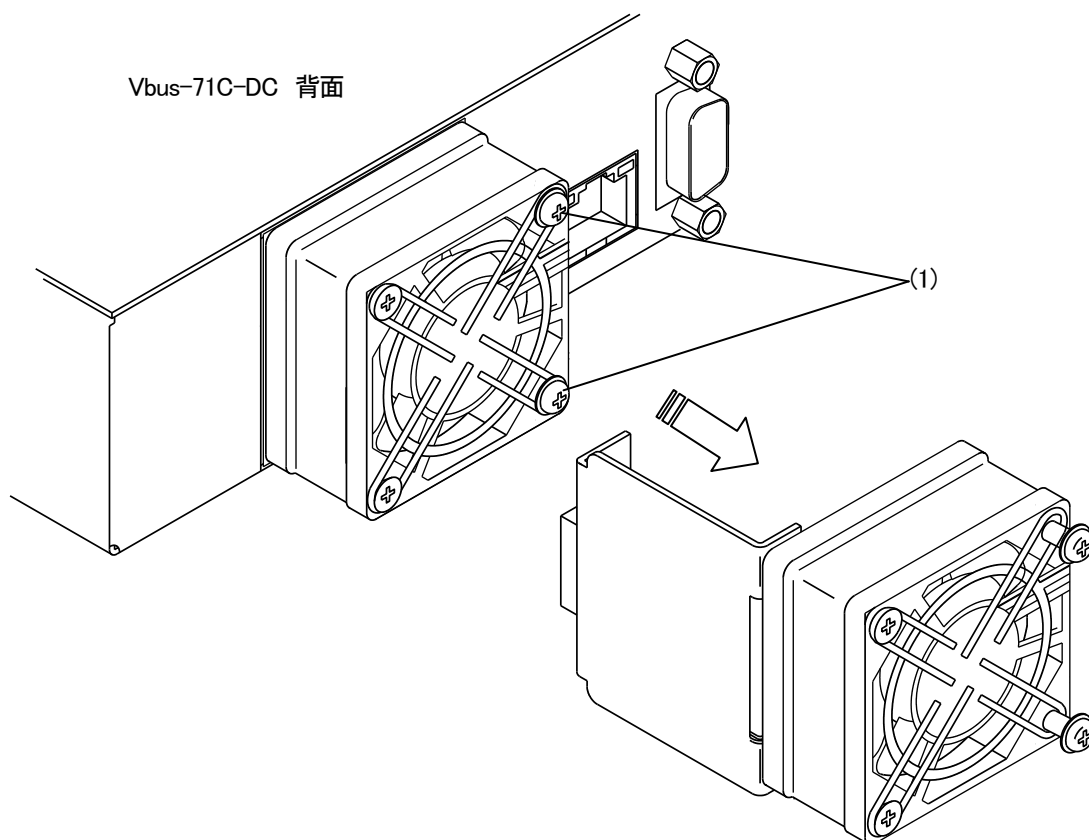
Vbus-71C-DC FAN 交換手順説明

FAN 交換は以下の手順でお願いします。

注意 1) 筐体の電源を ON にした状態での作業においても問題ありませんがより安全を考慮し、可能であれば電源を切ってから交換をお願いします。

注意 2) FAN を交換する前にコネクタの変形が無いか確認をお願いします。

1. ファンユニット 取り外し方法



(1) M2.6 用ドライバにてファンユニット取り付けネジを空回りするまで緩めます。

(2) ファンユニットの左右をつかみ引き抜きます。

2. ファンユニット 実装方法

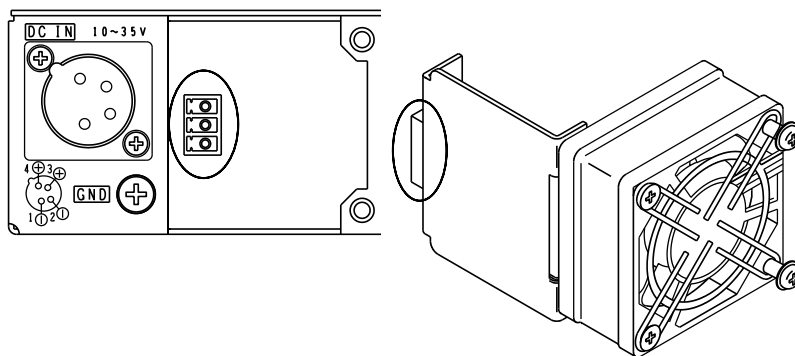
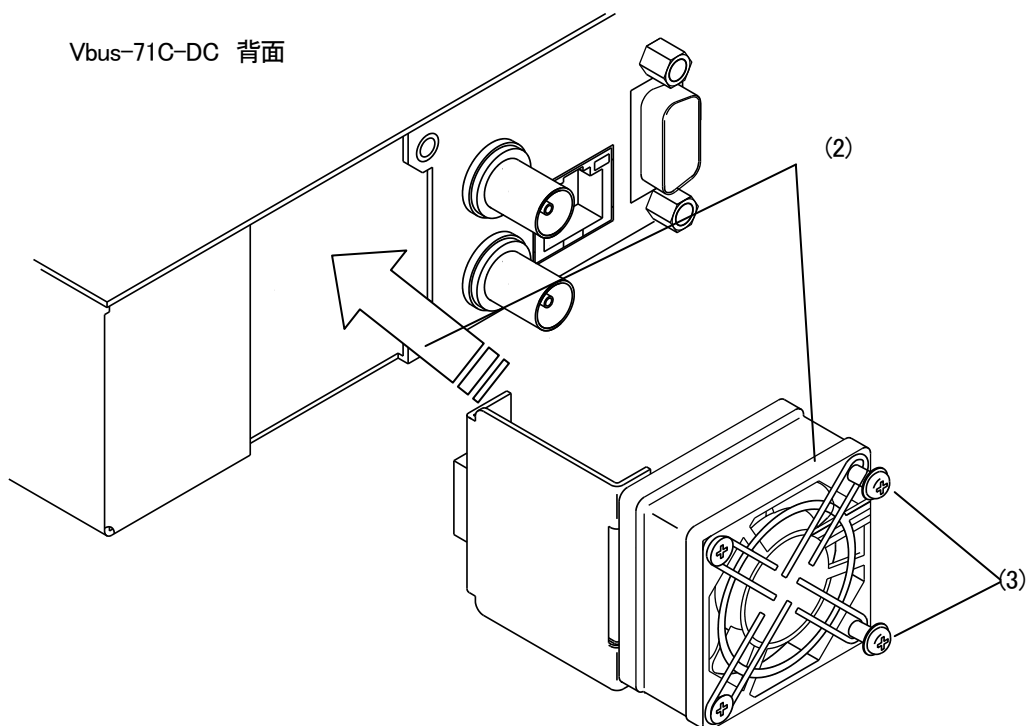


図5 ファンユニット 実装方法



- (1)Vbus-71C-DC 背面より実装位置（図5）を確認します。
- (2)ファンユニット実装位置にファンユニットを垂直・水平に挿入します。
- (3)M2.6 用ドライバにてファンユニット取り付けネジを締め付けファンユニットを固定します。
- (4)Vbus-71C-DC 前面にある FAN LED が橙色点滅していなければ正常動作となります。

Vbus-71C-DC-01 の取扱説明書が必要な場合は下記 URL からダウンロードして下さい。

<http://www.videotron.co.jp/products/vbus-71c-dc-03.html>