

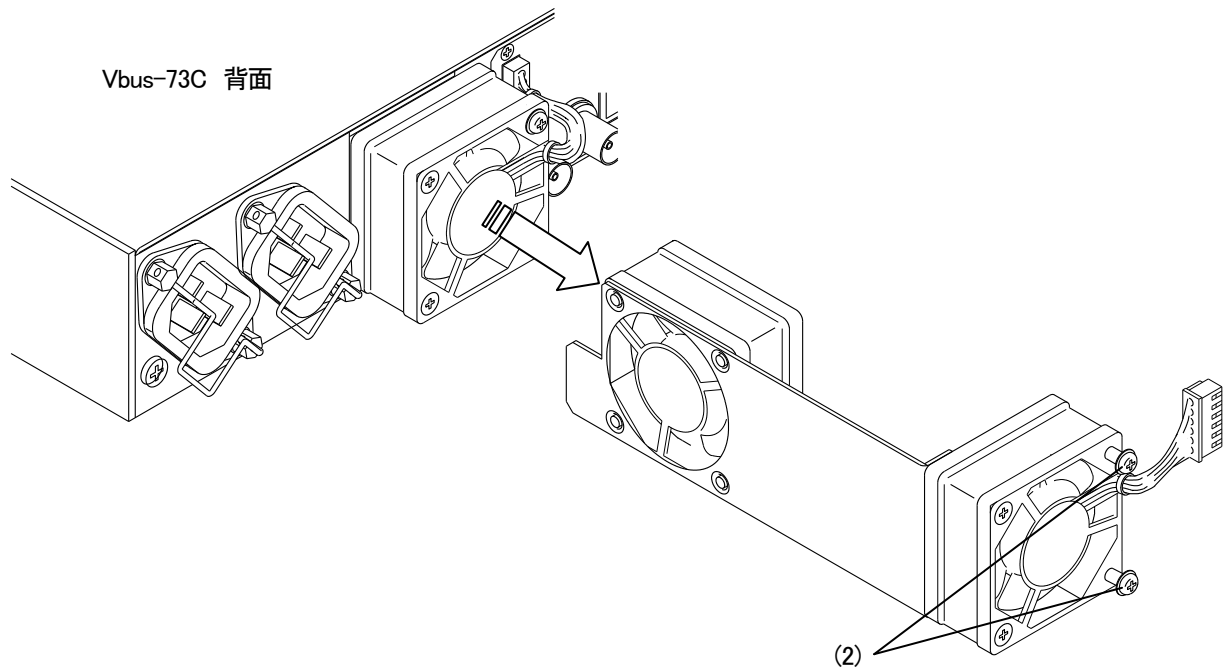
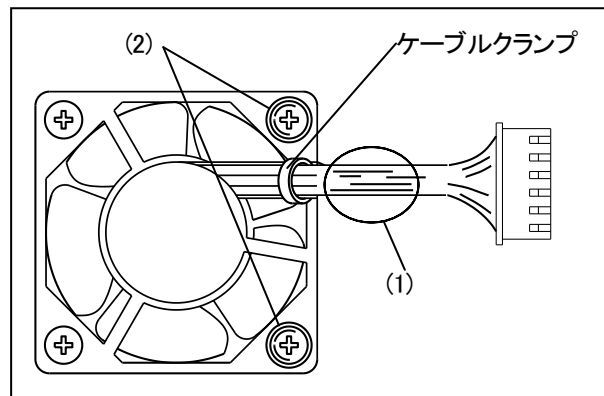
# Vbus-73C FAN 交換手順説明

FAN 交換は以下の手順をお願いします。

注意 1) 筐体の電源を ON にした状態での作業においても問題ありませんがより安全を考慮し、可能であれば電源を切ってから交換をお願いします。

注意 2) FAN を交換する前にコネクタの変形が無いか確認をお願いします。

## 1. ファンユニット 取り外し方法

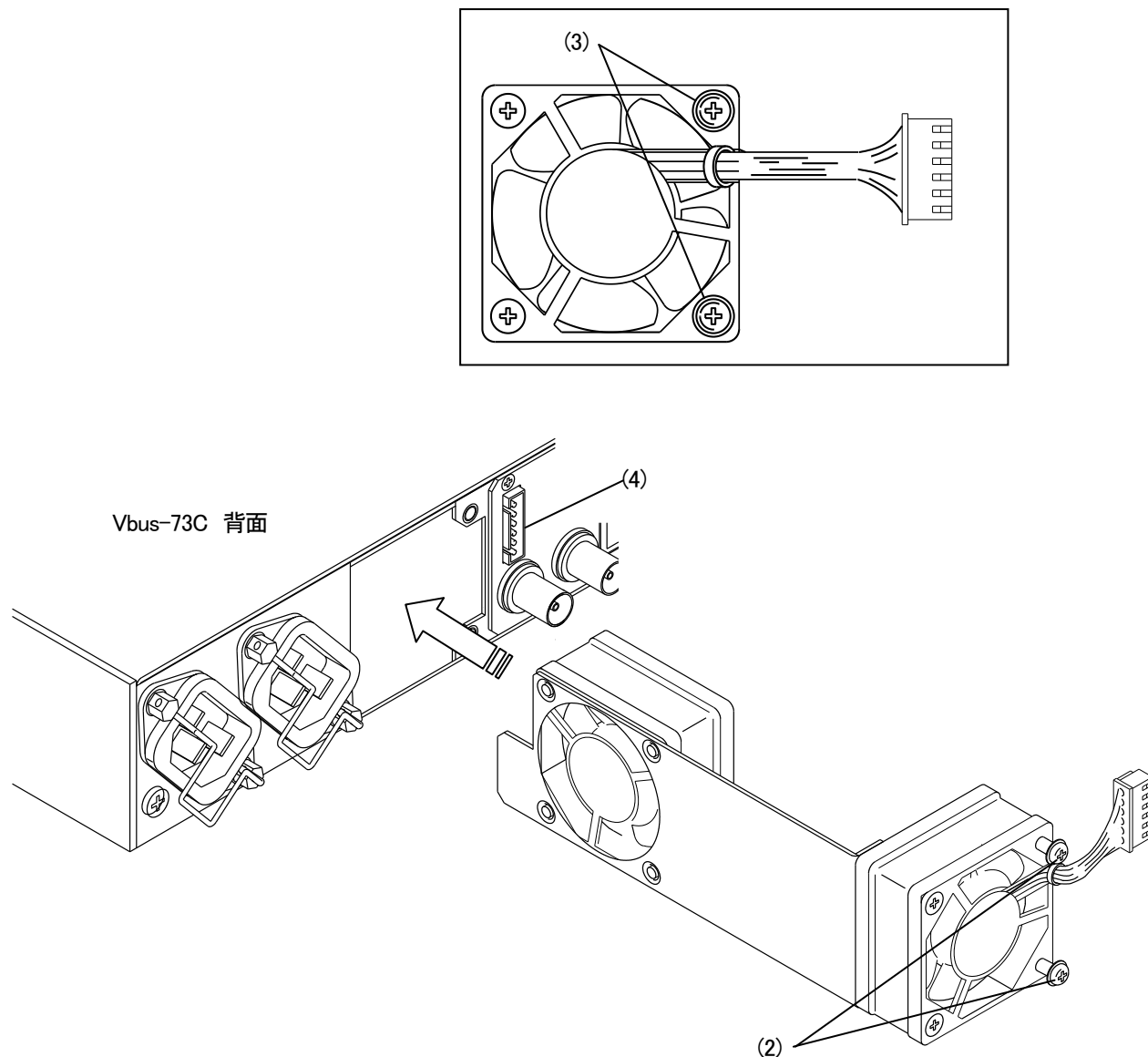


(1) ファンユニット電源端子をケーブルクランプの近くを持ちながら引き抜きます。

(2) ファンの回転が止まったら M2.6 用ドライバにて取り付けネジが空回りするまで緩めます。

(3) ファンユニットを引き抜きます。

## 2. ファンユニット 実装方法



- (1)Vbus-73C 背面より、ファンユニットの実装位置を確認します。
- (2)ファンユニット実装位置にファンユニットを垂直・水平に挿入します。
- (3)M2.6 用ドライバにてファンユニット取り付けネジを締め付けファンユニットを固定します。
- (4)ファンユニット電源端子を Vbus-73C 背面にある端子に挿入し、ファンユニットが動作しているか確認します。
- (5)Vbus-73C 前面にある FAN LED が橙色点滅していなければ正常動作となります。

Vbus-73C-02 の取扱説明書が必要な場合は下記 URL からダウンロードして下さい。

<http://www.videotron.co.jp/products/vbus-73c-03.html>