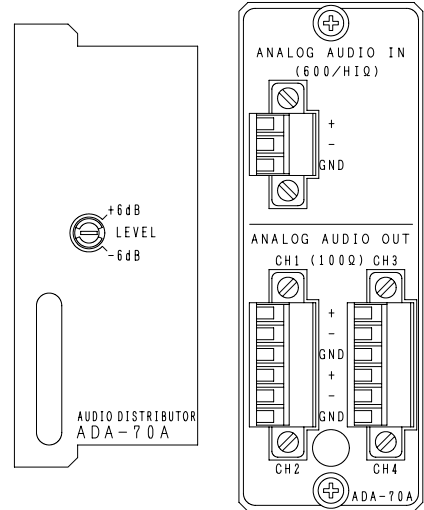


ADA-70A

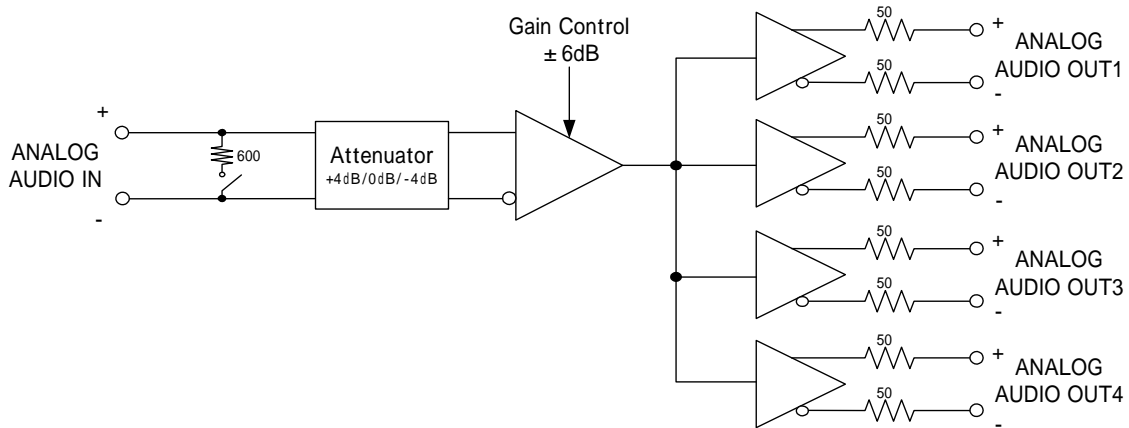
ADA-70A は 24dBm、または 24dBu の平衡音声信号を 4 系統の 600 Ω 平衡負荷に分配する装置です。

特長

- ✓ 入力信号は、24dBm/24dBu の平衡音声信号に対応。
- ✓ 出力音声信号レベルを ±6dB の範囲で調整できます。
- ✓ 入力部に +4dB、-4dB のアッテネーターがあり、動作レベルが 0dBm/+8dBm 系の音声信号を +4dBm 系に変換して分配することができます。



ブロック図



機能

入力インピーダンス切り替え

600 Ω / Hi (20k Ω 以上)
 基板上的のスイッチで選択します

入力アッテネーター

+4dB/0dB/-4dB
 基板上的のジャンパーピンで選択します

音声レベル調整

±6dB
 本体正面のボリュームで行います。

定 格

入力信号	
・ ANALOG AUDIO IN	600、20k 平衡、3極着脱式ターミナル 1系統
出力信号	
・ ANALOG AUDIO OUT 1~4	100 平衡、6極着脱式ターミナル 各1系統 受信側のインピーダンスは600 以上でご使用ください。
動作温度	0 ~ 40
動作湿度	20 ~ 80%RH (ただし結露なき事)
消費電力	6.25VA (5V,1.25A)

性 能

入力特性	
・ ANALOG AUDIO IN	
最大入力レベル	+24dBm/+24dBu
出力特性	
・ ANALOG AUDIO OUT1, 2, 3, 4	
周波数特性	20Hz ~ 20kHz ± 0.5 dB 以内 1
波形歪み	+4dBm にて 0.1% 以下
S/N	80dB 以上
	1 測定条件: +4dBm にて 22 ~ 22kHz のフィルダを使用

注 外観及び仕様は変更することがあります。