

アナログ音声分配器 (2CH)



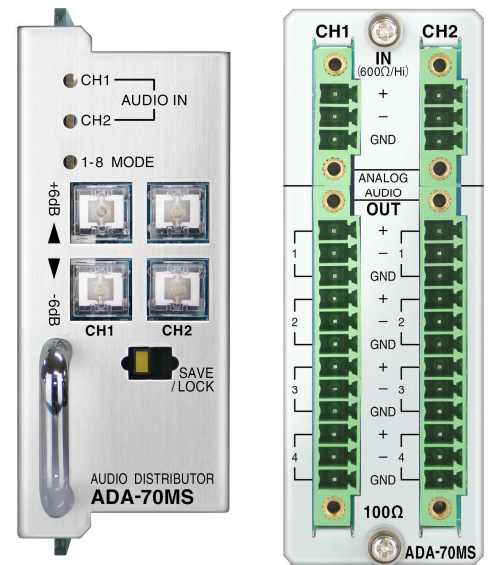
ADA-70MSは600Ω 負荷対応平衡アナログ音声分配器です。2系統の独立した入力があり、それぞれ4分配することができます。スイッチの設定で1系統を8分配することもできます。入力部の+4dB、-4dBアッテネーターを使用することで動作レベルが0dBm/+8dBm系の音声信号を+4dBm系に変換することができます。正面のCH1、CH2出力音声レベル調整ボタン及びSNMP経由で各々出力チャンネルの音声レベルを調整することができます。

ADA-70MS



希望小売価格 170,000 円(税別)

▲WEBサイト



特長

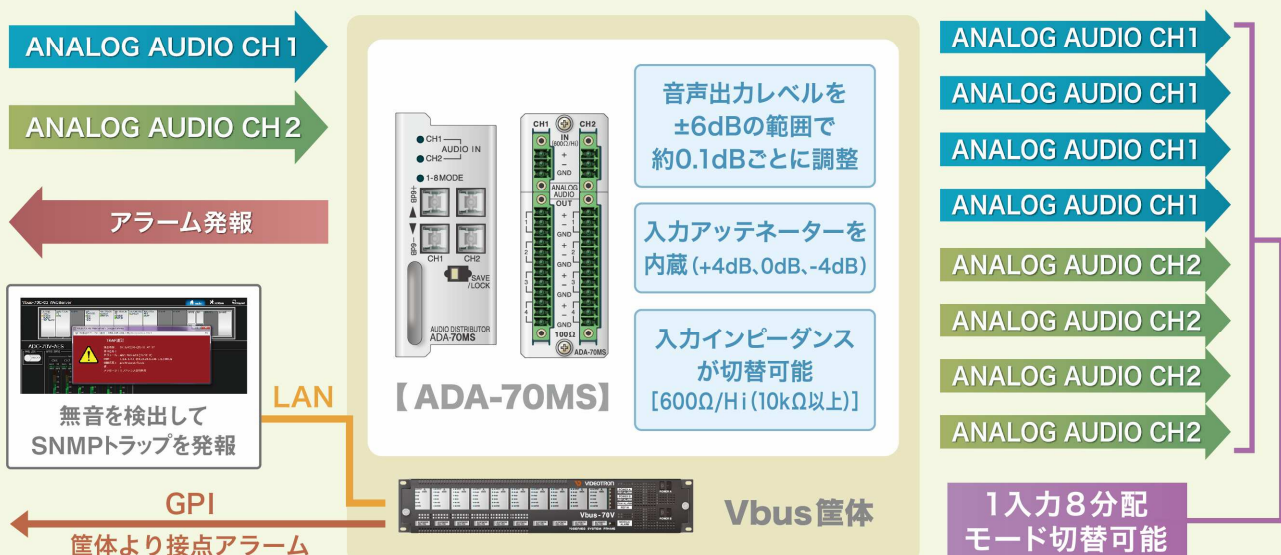
- 2系統の信号を各4分配するステレオモードと、1系統の信号を8分配するモノラルモードを用途に応じて選択
- 入出力信号は、24dBm/24dBuの平衡音声信号に対応 ※1
- 出力音声信号レベルを±6dBの範囲で調整可能
- 入力部に+4dB、-4dBのアッテネーターがあり、動作レベルが0dBm/+8dBm系の音声信号を+4dBm系に変換して出力が可能
- SNMP通信経由で各出力チャンネルの音声レベルの調整が可能 ※2 ※3
- 正面の出力レベル調整ボタンでCH1、CH2の各出力レベルの個別調整が可能

※1 入力インピーダンスは、600Ω/Hi(10kΩ以上)の切り替えに対応。

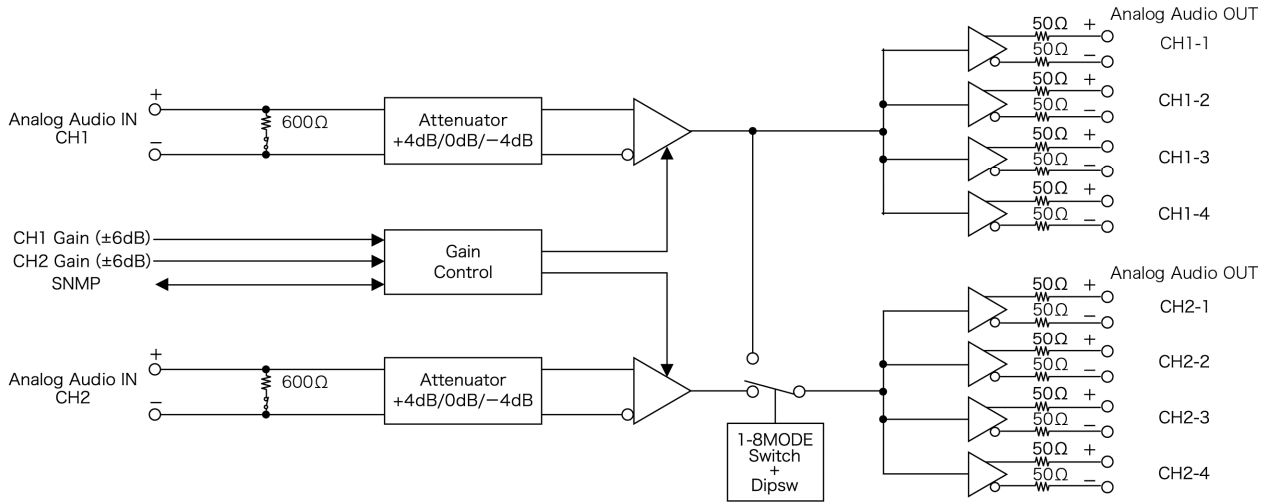
※2 SNMP通信経由での調整は、基板上的のディップスイッチ1番を有効にします。

※3 入力音声チャンネルごとに出力音声レベルが調整できます。

アナログ音声信号を2×4 / 1×8分配 無音検出機能搭載



ブロック図



仕様

| | |
|---|---|
| 入力信号 ・ANALOG AUDIO IN CH1、CH2 | Max 24dBm/600Ω or Max 24dBu/Hi(10kΩ以上) 平衡3極着脱式ターミナルブロック 各1系統 |
| 出力信号 ・ANALOG AUDIO OUT CH1 1~4、CH2 1~4 | Max 24dBm/100Ω(600Ω負荷対応) 平衡12極着脱式ターミナルブロック 各1系統 ※受信側のインピーダンスは600Ω以上でご利用ください。 |
| 質量 | 約0.28kg(コネクタモジュールを含む) |
| 動作温度 | 0~40℃ |
| 動作湿度 | 20~80%RH(ただし結露なき事) |
| 消費電力 | 最大負荷時 ^{※1} 15.0VA(5V,3.0A) 標準負荷時 ^{※2} 6.5VA(5V,1.3A) ※1 測定条件:+24dBm入力、+24dBm出力、全出力600Ω負荷時。 ※2 測定条件:+4dBm入力、+4dBm出力、全出力600Ω負荷時。 |

性能

| | |
|---|---------------------------------|
| 入力特性 ・ANALOG AUDIO IN CH1、CH2 最大入力レベル | +24dBm/+24dBu |
| 出力特性 ・ANALOG AUDIO OUT CH1 1~4、CH2 1~4 最大出力レベル | +24dBm/+24dBu |
| 周波数特性 | 20Hz~20kHz ±0.5dB以内 |
| 波形歪み | 0.1%以下 ^{※3} |
| S/N | 80dB以上 ^{※3} |
| クロストーク | +24dBm 100Hz~7.5kHzにて 80dB以上 |

※3 測定条件:+4dBmにて22Hz~22kHzのフィルターを使用。

機能

| | |
|---------------|---|
| 入力インピーダンス切り替え | 600Ω/Hi(10kΩ以上) ※基板上的のスイッチで選択します。 |
| 入力アッテネーター | +4dB/0dB/-4dB ※基板上的のジャンパーピンで選択します。 |
| 分配モード切り替え | 基板上的のスイッチで、2系統の信号を各4分配するステレオモードと、1系統の信号を8分配するモノラルモードに切り替えが可能。 |
| 出力音声レベル調整 | 出力の音声レベルを±6dB範囲で“約0.1dB”ステップで微調整できます。本体正面の出力音声レベル調整ボタン、またはSNMP通信経由で行います。 ※入力音声チャンネルごとに出力音声レベルが調整できます。 |
| 入力音声ミュート検知 | 入力されたアナログ音声の無音状態が設定ミュート秒数を超えると、ミュートアラームステータスを出力します。 ※ALARM ONに設定しているとVbus筐体のTALLYコネクタに入力音声ミュートアラームを出力します。 |

Vbus筐体ラインアップ RoHS RoHSに対応しております。

REF入力付き70形筐体
10モジュール
Vbus-70V2 SNMP AC
希望小売価格 330,000円(税別)

電源二重化/Webserver
標準搭載



筐体・電源・ボードを個別に販売。必要な機能に応じてパーツを選べる選択式モデル。 NEW

70形カスタム筐体10モジュール
Vbus-70V2(C)
希望小売価格 160,000円(税別)

70形カスタム筐体用電源
Vbus-70V2(C)-01
希望小売価格 50,000円(税別)

【電源/FANアラーム】
Vbus-ALARM-2U BOARD
Vbus-ALARM-2U
希望小売価格 10,000円(税別)

【筐体REF】
Vbus-REF-2U BOARD
Vbus-REF-2U
希望小売価格 55,000円(税別)

【筐体REF/SNMP/WebServer】
Vbus-SNMP-2U BOARD
Vbus-SNMP-08
希望小売価格 100,000円(税別)

REF入力付き73形筐体
3モジュール
Vbus-73C SNMP AC
希望小売価格 250,000円(税別)

73形筐体用
電源二重化オプション
Vbus-73C-01
希望小売価格 30,000円(税別)

73形筐体3モジュール
Vbus-73V
希望小売価格 120,000円(税別)

73形筐体用電源
Vbus-73V-01
希望小売価格 30,000円(税別)

【電源/FANアラーム】
Vbus-ALARM-1U BOARD
Vbus-ALARM-1U
希望小売価格 10,000円(税別)

【筐体REF】
Vbus-REF-1U BOARD
Vbus-REF-1U
希望小売価格 55,000円(税別)

【筐体REF/SNMP/WebServer】
Vbus-SNMP-1U BOARD
Vbus-SNMP-09
希望小売価格 100,000円(税別)

REF入力付き71形筐体1モジュール
Vbus-71C SNMP AC
希望小売価格 200,000円(税別)

ラックマウントキット
RM-70
希望小売価格 38,000円(税別)



REF入力付き74H形筐体4モジュール
Vbus-74HC SNMP AC
希望小売価格 250,000円(税別)



74HC形筐体用電源二重化オプション
Vbus-74HC-01
希望小売価格 30,000円(税別)

ラックマウントキット
RM-74
希望小売価格 38,000円(税別)



ビデオトロン株式会社

<https://www.videotron.co.jp> e-mail:sales@videotron.co.jp

本社営業部/サポートセンター 〒193-0835 東京都八王子市千人町2-17-16

TEL:042-666-6311 FAX:042-666-6319

大阪営業所

〒532-0011 大阪府大阪市淀川区西中島6-8-8 花原第8ビル 5F TEL:06-6195-8741 FAX:06-6195-8742

外観および仕様は予告無しに変更することがあります。このカタログの記載内容と希望小売価格は2023年9月現在のものです。 SR00 101957R01