

2chオーディオA/Dコンバーター

ADC-70V-AES

受注
生産



希望小売価格 230,000 円(税別)

▲WEBサイト

入力信号
A.AUDIO

出力信号
D.AUDIO

SNMP

RoHS

ADC-70V-AESは4系統のアナログ音声信号を、2系統のAES/EBUデジタル音声信号に変換して出力します。

また、外部同期信号入力があり、DARS信号、BBS信号に同期したAES/EBUデジタル音声信号を出力することもできます。

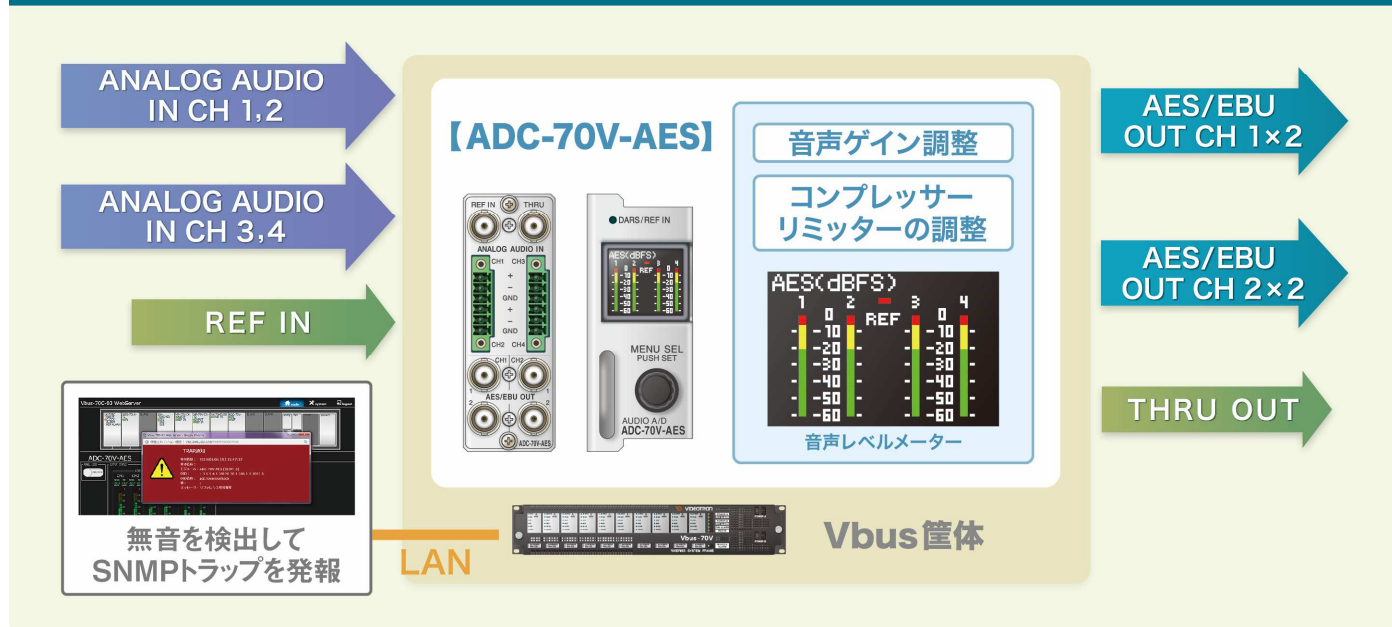
特長

- アナログ音声信号を24bit AES/EBUデジタル音声信号(32kHz/44.1kHz/48kHz/96kHz/192kHz)に変換
- DARS信号、またはBBS信号を入力することで外部同期が可能
- 正面パネルのELディスプレイスイッチに音声レベルメーターを表示
- 同一筐体に複数個のADC-70V-AESモジュールが実装されているときはそのうちの1つのモジュールからリファレンス信号を他のモジュールに分配することが可能*

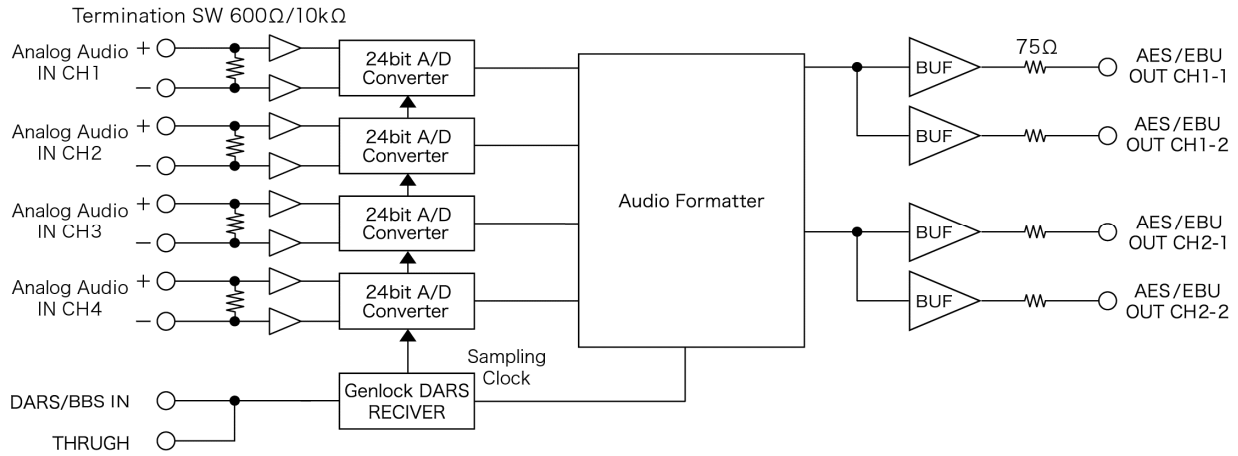


※ 同一筐体内に、他のコントローラー系モジュールが存在する場合、REF MASTERモードは使用できません。REF MASTERモードはREF INにBBS信号が接続されたときだけ有効となります。REF INにDARS信号を接続するとメニュー設定からREF MASTERモードは選択できません。

2系統のアナログ音声信号をAES/EBUデジタル音声信号に変換



ブロック図



仕様

入力信号	・ANALOG AUDIO IN CH 1/2 ・ANALOG AUDIO IN CH 3/4 ・DARS/REF IN	600Ω/10kΩ以上、平衡、6極脱着式ターミナル 1系統 600Ω/10kΩ以上、平衡、6極脱着式ターミナル 1系統 SMPTE276M準拠、1Vp-p/75Ω、BNC 1系統(ブリッジ可)またはBBS 0.43Vp-p/75Ω
出力信号	・AES/EBU OUT CH1 ・AES/EBU OUT CH2	AES3-1992、1Vp-p/75Ω、BNC 2系統 ※ AES3=1992、1Vp-p/75Ω、BNC 2系統 ※ ※ Rise and fall times以外 AES3-1992に準拠。
動作温度	動作湿度	0~40℃ 20~80%RH(ただし結露なき事)
消費電力		5.5VA(5V,1.1A)

性能

入力特性	・ANALOG AUDIO IN 入力インピーダンス	600Ω/10kΩ 基板上のスイッチにて切り替え
	周波数特性	50Hz以下 ±0.3dB以内 50Hz~20kHz -0.1dB以内
入力特性	歪特性	+4dBmにて0.1%以下 +24dBmにて0.1%以下
	SN特性	75dB以上 ※
	クロストーク(LRチャンネル間)	+24dBm、100Hz~7.5kHzにて 65dB以上 ※ 最大入力レベルを基準にして計測。
	・DARS/REF IN 入力信号振幅 反射減衰量	100~1100mVp-p/75Ω(外部終端器使用) 0.1~6.0MHz 25dB以上
出力特性	・AES/EBU OUT 音声サンプリング周波数 音声信号分解能 出力信号振幅 入出力遅延	48kHz 24bit 1Vp-p/75Ω ±10% 0.9msec(100Hz 48kHzサンプル時)

機能

入力レベル設定	+4dBm、+2dBm、0dBm、-2dBm、 -6dBm、-12dBm ※上記の設定変更はメニューで行います。
出力音声レベル確認	本体正面のディスプレイで確認できます。
REF MASTER/SUB	同一筐体内で複数のADC-70V-AESを使用するときに、リファレンス信号を筐体内部バス経由で他のモジュールに分配する機能です。 ※ DARS信号を入力した場合は筐体内部バス経由で他のモジュールに分配する事はできません。 ※ 同一筐体内に、他のコントローラ系モジュールが存在する場合、REF MASTERモードは使用できません。 ※ 同一筐体内に、他のコントローラ系モジュールが存在する場合、REF SUBモードに設定し、筐体内部バスからリファレンス信号を受信します。

Vbus筐体ラインナップ RoHS RoHSに対応しております。

REF入力付き70形筐体10モジュール Vbus-70V2 <small>SNMP AC</small> 希望小売価格 330,000円(税別)	電源二重化/Webserver標準搭載	70形カスタム筐体10モジュール Vbus-70V2(C) 希望小売価格 160,000円(税別)	70形カスタム筐体用電源 Vbus-70V2(C)-01 希望小売価格 50,000円(税別)	【電源/FANアラーム】 Vbus-ALARM-2U BOARD Vbus-ALARM-2U 希望小売価格 10,000円(税別)	【筐体REF】 Vbus-REF-2U BOARD Vbus-REF-2U 希望小売価格 55,000円(税別)	【筐体REF/SNMP/WebServer】 Vbus-SNMP-2U BOARD Vbus-SNMP-08 希望小売価格 100,000円(税別)
REF入力付き73形筐体3モジュール Vbus-73C <small>SNMP AC</small> 希望小売価格 250,000円(税別)	73形筐体用電源二重化オプション Vbus-73C-01 希望小売価格 30,000円(税別)	73形筐体3モジュール Vbus-73V 希望小売価格 120,000円(税別)	73形筐体用電源 Vbus-73V-01 希望小売価格 30,000円(税別)	【電源/FANアラーム】 Vbus-ALARM-1U BOARD Vbus-ALARM-1U 希望小売価格 10,000円(税別)	【筐体REF】 Vbus-REF-1U BOARD Vbus-REF-1U 希望小売価格 55,000円(税別)	【筐体REF/SNMP/WebServer】 Vbus-SNMP-1U BOARD Vbus-SNMP-09 希望小売価格 100,000円(税別)
REF入力付き71形筐体1モジュール Vbus-71C <small>SNMP AC</small> 希望小売価格 200,000円(税別)	ラックマウントキット RM-70 希望小売価格 38,000円(税別)	REF入力付き74H形筐体4モジュール Vbus-74HC <small>SNMP AC</small> 希望小売価格 250,000円(税別)	74HC形筐体用電源二重化オプション Vbus-74HC-01 希望小売価格 30,000円(税別)	ラックマウントキット RM-74 希望小売価格 38,000円(税別)		



ビデオトロン株式会社

<https://www.videotron.co.jp> e-mail:sales@videotron.co.jp

本社営業部/サポートセンター 〒193-0835 東京都八王子市千人町2-17-16

TEL:042-666-6311 FAX:042-666-6319

大阪営業所

〒532-0011 大阪府大阪市淀川区西中島6-8-8 花原第8ビル 5F TEL:06-6195-8741 FAX:06-6195-8742

外観および仕様は予告無しに変更することがあります。このカタログの記載内容と希望小売価格は2023年11月現在のものです。 SR02 101939R01