

## 3G対応SDI信号分配器 (2CH対応)

2入力2分配/1入力4分配 切替可

リクロック機能

名刺サイズのメタルボディ

USB給電 (オプション)

DDA-20-4HBはSDI入出力にMicro BNCコネクタを採用した3G/HD/SD-SDI信号対応の分配器です。1入力4出力もしくは1入力2出力2系統を内蔵リクロッカーで安定したSDI信号にして出力します。すべてのSDI出力は正極性で、DVB-ASI信号に使用できます。オプションの電源コネクタ変換ケーブル (USB-DC-CNL) を使用することでモバイルバッテリーやパソコンからの電源供給も可能です。

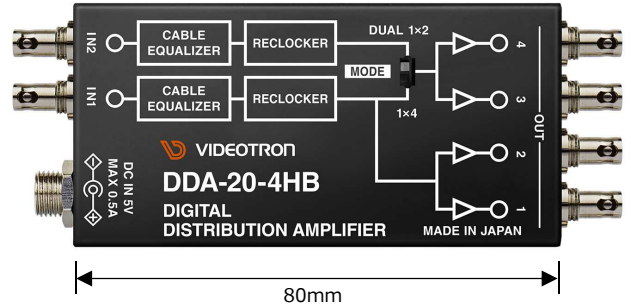
# DDA-20-4HB

希望小売価格 90,000円 (税別)

3G対応  
Lv-A&B

RoHS

3G



### 特長

- SDI入出力はMicro BNCコネクタを採用
- 3G/HD/SD-SDI/DVB-ASI (270Mbps) 信号をリクロックして出力 ※1 ※2
- 分配モード設定でSDI信号を1入力4出力もしくは1入力2出力2系統に設定
- オプションの電源コネクタ変換ケーブル (USB-DC-CNL) により、モバイルバッテリーやパソコンから電源供給可能

※1 リクロックできない場合はバッファーとして動作します。

※2 ケーブルの抜き差し、振動、周囲に電波 (ノイズ) や静電気が発生するような使用環境はCRCエラー等が発生する場合がありますのでご注意ください。

入力面



出力面



ACアダプター (付属)  
VAC-5V03AL  
■ケーブル長: 1.5m

電源コネクタ変換ケーブル  
USB-DC-CNL (オプション)  
■ケーブル長: 2m



## Micro BNC採用 小型名刺サイズの2×2/1×4分配器

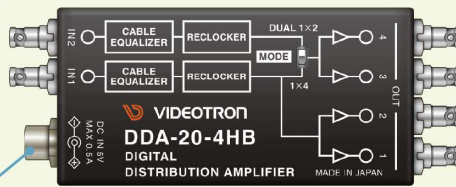
### ケーブル補償\*

- 3G : 100m
- HD : 230m
- SD : 400m

3G/HD  
SD-SDI IN1

3G/HD  
SD-SDI IN2

DC 5V  
抜け止めロック付き



3G/HD/SD-SDI OUT1-1

3G/HD/SD-SDI OUT1-2

3G/HD/SD-SDI OUT2-1

3G/HD/SD-SDI OUT2-2

1  
入力4  
分配に  
切替可

### USB給電可能 電源の取れない中継現場等に便利

- 電源コネクタ変換ケーブル (2m)
- USB-DC-CNL (オプション)
- 希望小売価格 10,000円 (税別)
- スマートフォンのバッテリー
  - カメラのバッテリー
  - ノートパソコン などから 給電可能に!

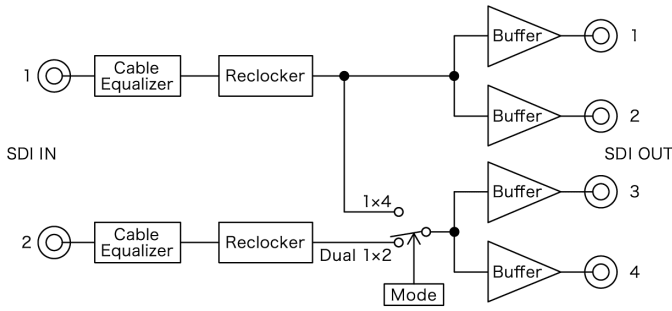
### ランプの点灯で入力状況を確認

- 信号入力時: 点灯
- 信号断時: 点滅
- 1入力4分配時: 2のみ消灯



\*5CFBケーブルにMicro BNC-BNC変換ケーブル (DM2.5HWS002EA-BJ:0.2m) を接続した場合です。同軸ケーブルの性能や使用環境により、ケーブル長は大きく変わります。

## ブロック図



## 仕様

DDA-20-4HB		
入力信号	SDI IN	SMPTE ST424/ST292-1/ST259, EN50083-9準拠 0.8Vp-p/75Ω Micro BNC 2系統
出力信号	SDI OUT	SMPTE ST424/ST292-1/ST259, EN50083-9準拠 0.8Vp-p±10%/75Ω Micro BNC 4系統
リクロック対応映像フォーマット		3G: 1080p60/59.94/50 HD: 1080i60/59.94/50, 1080p30/29.97/25/24/23.98 1080psF30/29.97/25/24/23.98, 720p60/59.94/50 SD: 525i, 625i DVB-ASI(EN50083-9)
DC IN		DC 5V, 0.5A MAX DCコネクタ(抜け止めロック付き)1系統
動作温度		0~40℃
動作湿度		20~80%RH(ただし結露なきこと)
外形寸法		40(W)×20(H)×80(D)mm(突起物含まず)
質量		150g
VAC-5V03AL(付属 ACアダプター)		
電源入力		AC100~240V 50/60Hz, 0.48A category A(平刃)
電源出力		DC5V 3A, DCプラグ(抜け止めロック付き)1系統
動作温度		0~40℃
動作湿度		20~80%RH(ただし結露なきこと)
USB-DC-CNL(オプション 電源コネクタ変換ケーブル)		
電源入力		DC5V, 4A MAX USBプラグ Type A
ケーブル長		2m±30mm(プラグ含まず)
動作温度		0~40℃
動作湿度		20~80%RH(ただし結露なきこと)

## 性能

入力特性	SDI IN 反射減衰量	5MHz~1.485GHz: 15dB以上 1.485GHz~2.97GHz: 10dB以上
	イコライザ特性	3G: 100m(5CFB)、HD: 230m(5CFB)、SD: 400m(5CFB) ※上記の5CFBケーブルにMicro BNC-BNC変換ケーブル(DM2.5HWS C002EA-BJ: 0.2m)を接続した場合です。同軸ケーブルの性能や使用環境により、ケーブル長は大きく変わります。
出力特性	SDI OUT 信号振幅	0.8Vp-p±10%/75Ω
	反射減衰量	5MHz~1.485GHz: 15dB以上 1.485GHz~2.97GHz: 10dB以上
	立ち上がり/立下り時間 (20%~80%)	3G: 135ps未満、HD: 270ps未満 SD: 0.4ns~1.5ns
	オーバーシュート	10%以下
	DCオフセット	0V±0.5V以内
	ジッター特性 アライメント タイミング	3G: 0.3UI以下、HD: 0.2UI以下、SD: 0.2UI以下 3G: 2.0UI以下、HD: 1.0UI以下、SD: 0.2UI以下

## オプション

電源コネクタ変換ケーブル USB-DC-CNL 希望小売価格 10,000円(税別)

ロック付きDCコネクタ製品を、汎用コネクタから電源供給可能にする変換ケーブル。

ラックマウントキット RM-20 希望小売価格 38,000円(税別)

概要	20シリーズをラック実装する際に使用。20シリーズ取り付け穴が多数あり、自由なレイアウトに対応。
実装可能数	最大12台(正面一列の場合)
外形寸法	480(W)×44(H)×300(D)mm(突起物含まず)
質量	3.5kg

ラックマウントキット RM-21 希望小売価格 38,000円(税別)

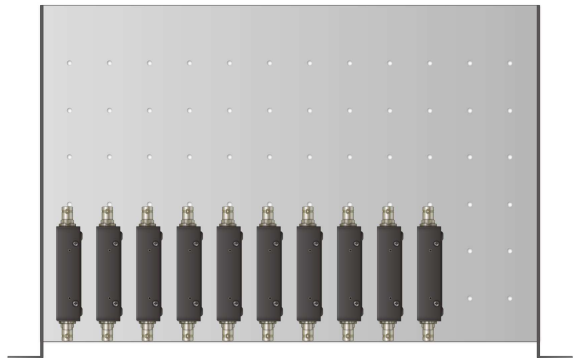
概要	20シリーズをラック実装する際に使用。最小限の寸法で、ラック背面の空きスペースへの組み込みに対応。
実装可能数	最大18台
外形寸法	480(W)×44(H)×150(D)mm(突起物含まず)
質量	2kg

## 実装イメージ図(RM-20) \* 同サイズのDDA-20Uの実装イメージ図です。

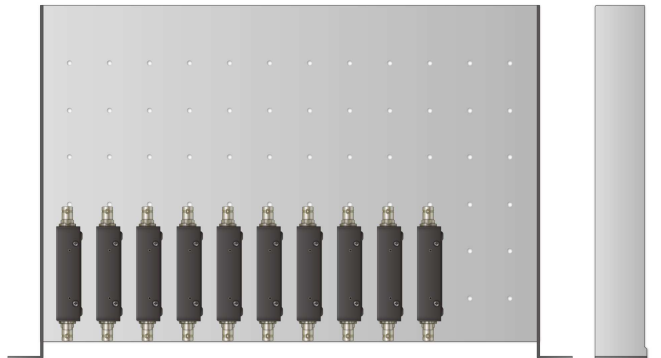
【正面】



【上面】



【側面】

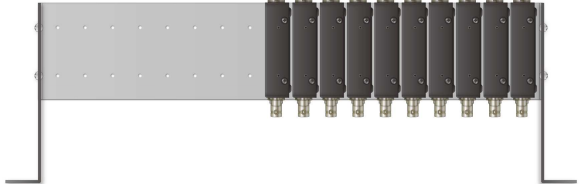


## 実装イメージ図(RM-21) \* 同サイズのDDA-20Uの実装イメージ図です。

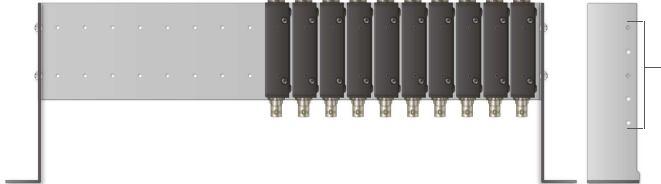
【正面】



【上面】



【側面】



※ 棚板の位置を前後3段階で調節可



ビデオトロン株式会社

<https://www.videotron.co.jp> e-mail:sales@videotron.co.jp

本社営業部/サポートセンター 〒193-0835 東京都八王子市千人数町2-17-16

TEL:042-666-6311 FAX:042-666-6319

大阪営業所

〒532-0011 大阪府大阪市淀川区西中島6-8-8 花原第8ビル 5F TEL:06-6195-8741 FAX:06-6195-8742

外観および仕様は予告無しに変更することがあります。このカタログの記載内容と希望小売価格は2024年4月現在のものです。 SR02 102104R03