

3G対応SDI信号8分配器

DDA-20-8

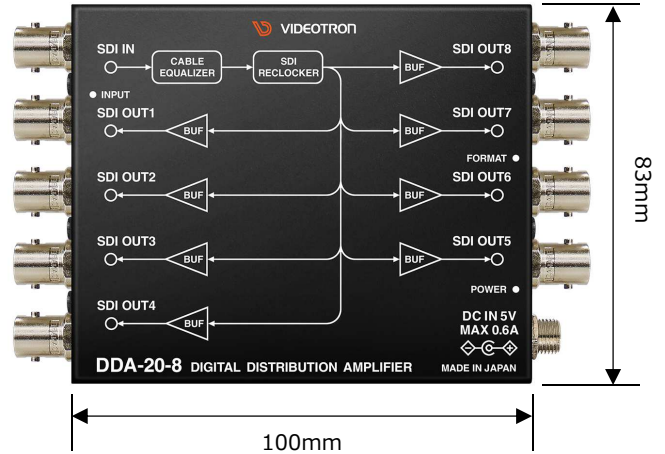


希望小売価格 90,000 円(税別) ▲WEBサイト

1×8 3G入力 100m HD入力 200m USB給電 ※1 5CFB. ※2 オプション。



DDA-20-8は3G/HD/SD-SDI信号対応の8分配器です。リクロッカーを内蔵していますので安定したSDI信号を出力します。SDI出力は正極性のためDVB-ASI信号を8分配することが可能です。



特長

- 3G/HD/SD-SDI信号を8分配することが可能 ※1
- DVB-ASI信号を8分配することが可能 ※2
- リクロック機能を搭載
- 3G/HD/SD-SDI信号入力を自動で認識

※1 同軸ケーブルの抜き差し、振動、周囲に電波(ノイズ)や静電気が発生するような使用環境はCRCエラー等、エラー発生する場合がありますのでご注意ください。
 ※2 270MbpsのDVB-ASI信号はリクロックして出力します。



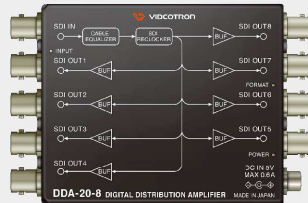
ローコストでコンパクトなDDA

ケーブル補償

入力信号フォーマットを自動認識

3G-SDI : 100m
 HD-SDI : 200m
 SD-SDI : 400m
※5CFB 使用時。

3G対応SDI信号8分配器 DDA-20-8



8分配出力

3G/HD/
SD-SDI OUT

オプションケーブルの使用でUSB給電可能に

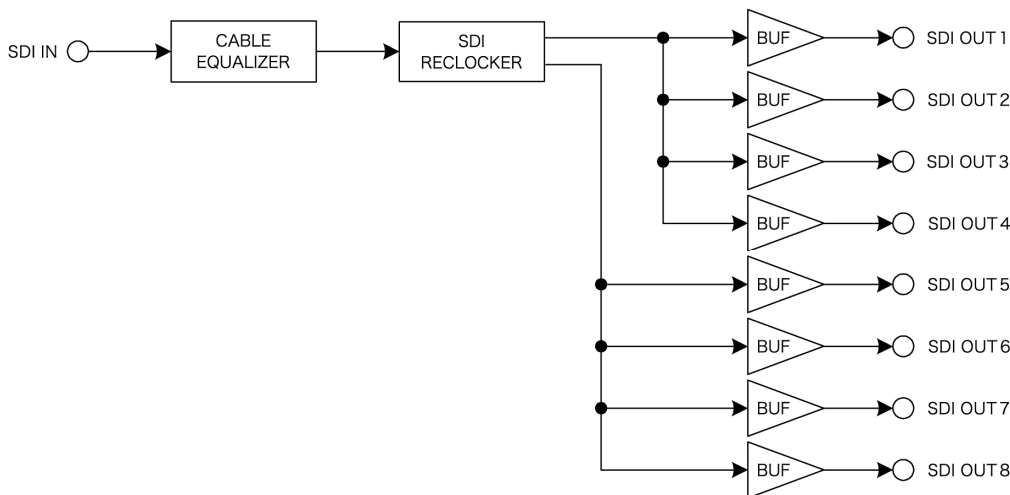
モバイルバッテリーなどから給電可能！
 10000mAhで10時間以上駆動。
 電源の取れない中継現場等に便利。

電源コネクター変換ケーブル
 USB-DC-CN(L (ケーブル長2m)
 希望小売価格 10,000円(税別)



※モバイルバッテリーは付属しません。

ブロック図



仕様

DDA-20-8	
入力信号 ・SDI IN	SMPTE424M、SMPTE292M、 SMPTE259M-C、EN50083-9準拠、 0.8Vp-p/75Ω、BNC 1系統
出力信号 ・SDI OUT1~8	SMPTE424M、SMPTE292M、 SMPTE259M-C、EN50083-9準拠、 0.8Vp-p±10%/75Ω、BNC各 1系統
映像 フォーマット	1080p60/59.94/50/30/29.97/25/24/23.98、 1080psF24/23.98、1080i60/59.94/50、 720p60/59.94/50、525i、625i
DC IN	DC 5V,0.6A MAX DCコネクタ（抜け止めロック付き）1系統
動作温度	0~40℃
動作湿度	20~80%RH(ただし結露なき事)
外形寸法	83(W)×25(H)×100(D)mm(突起物含まず)
質量	400g
VAC-5V03AL(付属ACアダプター)	
電源入力	AC100~240V 50/60Hz, 0.48A category A(平刃)
電源出力	DC 5V, 3A DCプラグ(抜け止めロック付き)
動作温度	0~40℃
動作湿度	20~80%RH(ただし結露なき事)

オプション

電源コネクタ変換ケーブル 2m USB-DC-CN 希望小売価格 10,000円(税別)	
概要	USBからの電源供給を可能にするケーブル
ラックマウントキット RM-22 希望小売価格 50,000円(税別)	
概要	ラック実装する際に使用するラックマウントキット
実装可能数	縦置:最大12台、横置:最大4台
外形寸法	480(W)×88(H)×410(D)mm(突起物含まず)
質量	3kg

性能

入力特性 ・SDI IN 反射減衰量	5MHz~1.485GHz:15dB以上、 1.485GHz~2.97GHz:10dB以上
イコライザー特性	3G:100m(5CFB)、HD:200m(5CFB) SD:400m(5CFB) ※同軸ケーブルの性能や使用環境により、 ケーブル長は大きく変わります。
出力特性 ・SDI OUT1~8 信号振幅	0.8Vp-p±10%/75Ω
反射減衰量	5MHz~1.485GHz:15dB以上、 1.485GHz~2.97GHz:10dB以上
立ち上がり/立ち下り時間 (20~80%)	3G:135ps以下、HD:270ps以下 SD:0.4ns~1.5ns
オーバーシュート	10%以下
DCオフセット	0V±0.5V以内
ジッター特性	3G アライメント:0.3UI以下、タイミング:2.0UI以下 HD アライメント:0.2UI以下、タイミング:1.0UI以下 SD アライメント:0.2UI以下、タイミング:0.2UI以下

ラックマウント実装イメージ図(RM-22)

DDA-20-8を縦置きで最大12台、横置きで最大4台実装可能。
DDA-20U、FS-20V、SHM-20Uなどと混在実装も可能です。

【正面】

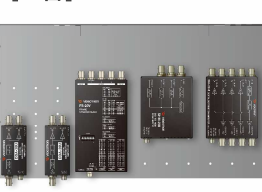


DDA-20-8×12 縦置き実装イメージ。



DDA-20-8×4 横置き実装イメージ。

【上面】



DDA-20U、FS-20V、SHM-20U
との混在実装イメージ。



ビデオトロン株式会社

<https://www.videotron.co.jp> e-mail:sales@videotron.co.jp

本社営業部/サポートセンター 〒193-0835 東京都八王子市千人町2-17-16

TEL:042-666-6311 FAX:042-666-6319

大阪営業所

〒532-0011 大阪府大阪市淀川区西中島6-8-8 花原第8ビル 5F TEL:06-6195-8741 FAX:06-6195-8742

外観および仕様は予告無しに変更することがあります。このカタログの記載内容と希望小売価格は2024年6月現在のものです。 SR01 102030R03