

DDA-20-8

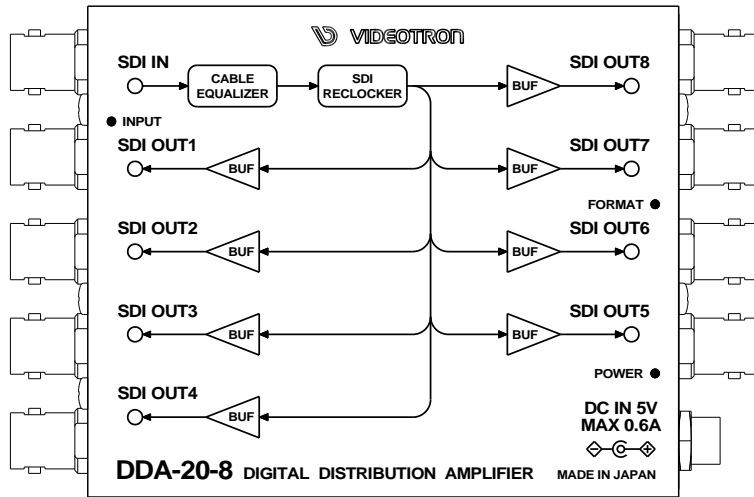
DDA-20-8 は 3G/HD/SD-SDI 信号対応の 8 分配器です。リクロッカーを内蔵していますので安定した SDI 信号を出力します。SDI 出力は正極性のため DVB-ASI 信号を 8 分配することが可能です。

■特長

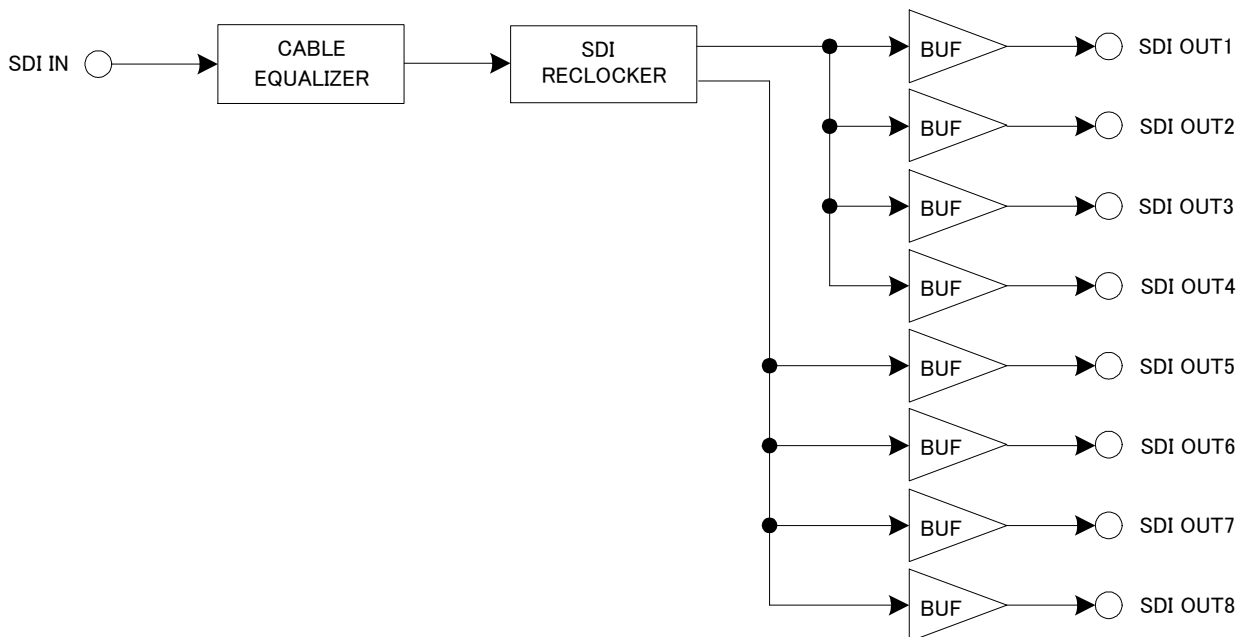
- ✓ 3G/HD/SD-SDI 信号を 8 分配することが可能 ※1
- ✓ DVB-ASI 信号を 8 分配することが可能 ※2
- ✓ リクロック機能を搭載
- ✓ 3G/HD/SD-SDI 信号入力を自動で認識

※1 同軸ケーブルの抜き差し、振動、周囲に電波(ノイズ)や静電気が発生するような使用環境は CRC エラー等、エラー発生する場合がありますのでご注意ください。

※2 270Mbps の DVB-ASI 信号はリクロックして出力します。



ブロック図



定 格

DDA-20-8

入力信号	
・SDI IN	SMPTE424M、SMPTE292M、SMPTE259M-C、EN50083-9 準拠、 0.8V _{p-p} /75Ω、BNC 1 系統
出力信号	
・SDI OUT1~8	SMPTE424M、SMPTE292M、SMPTE259M-C、EN50083-9 準拠、 0.8V _{p-p} ±10%/75Ω、BNC 各 1 系統
映像フォーマット	1080p60/59.94/50/30/29.97/25/24/23.98、 1080psF24/23.98、1080i60/59.94/50、720p60/59.94/50、525i、625i
DC IN	DC 5V, 0.6A MAX DCコネクタ(抜け止めロック付き) 1 系統
動作温度	0~40°C
動作湿度	20~80%RH(ただし結露なき事)
外形寸法	83(W)×25(H)×100(D)mm(突起物含まず)
質量	400g

VAC-5V03AL(付属 AC 電源アダプター)

電源入力	AC 100~240V 50/60Hz, 0.48A category A(平刃)
電源出力	DC 5V, 3A DC プラグ(抜け止めロック付き)
動作温度	0~40°C
動作湿度	20~80%RH(ただし結露なき事)

USB-DC-CNL(オプション 電源コネクタ変換ケーブル)

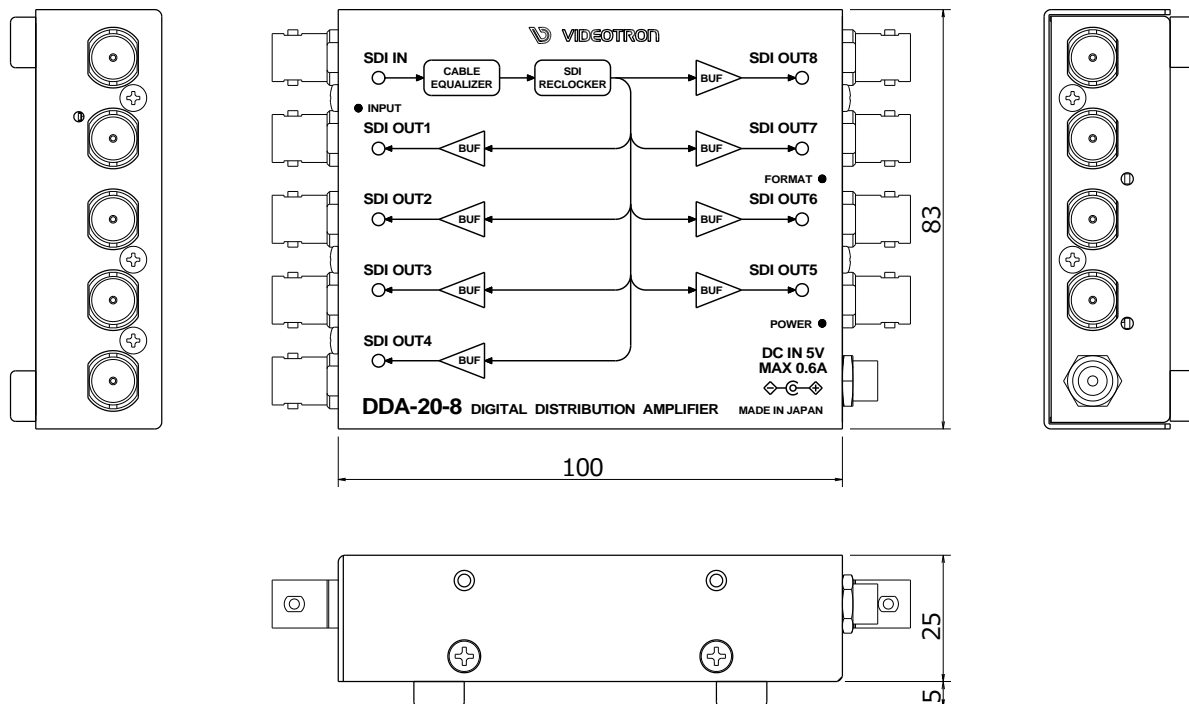
電源入力	DC5V, 4A MAX USB プラグ Type A
ケーブル長	2m±30mm(プラグ含まず)
動作温度	0~40°C
動作湿度	20~80%RH(ただし結露なき事)

性 能

入力特性	
・SDI IN	
反射減衰量	5MHz~1.485GHz:15dB 以上、 1.485GHz~2.97GHz :10dB 以上
イコライザ特性	3G:100m(5CFB)、HD:200m(5CFB)、SD:400m(5CFB) ※同軸ケーブルの性能や使用環境により、ケーブル長は大きく変わります。
出力特性	
・SDI OUT1~8	
信号振幅	0.8V _{p-p} ±10%/75Ω
反射減衰量	5MHz~1.485GHz:15dB 以上、 1.485GHz~2.97GHz :10dB 以上
立ち上がり/立ち下がり時間 (20%~80%)	3G:135ps 以下、HD:270ps 以下、SD:0.4ns~1.5ns
オーバーシュート	10%以下
DCオフセット	0V±0.5V 以内
ジッター特性	3G アライメント:0.3UI 以下、タイミング:2.0UI 以下 HD アライメント:0.2UI 以下、タイミング:1.0UI 以下 SD アライメント:0.2UI 以下、タイミング:0.2UI 以下

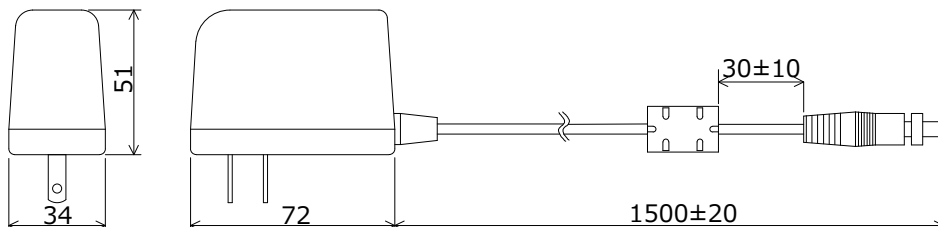
外観図

DDA-20-08



付属品

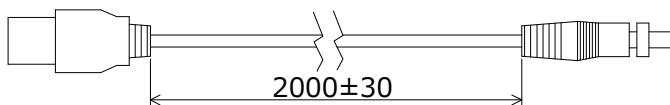
VAC-5V03AL(AC 電源アダプター)



オプション

USB-DC-CNL(電源コネクタ変換ケーブル)

本機は、USB 電源を使用可能です。USB 電源と本機を接続するためのケーブルをオプションでご用意しております。ご用命の際は弊社営業担当までお問い合わせください。



※USB 電源は、本機を駆動するのに十分な電流を供給可能なものを使用下さい。

※主外観及び仕様は変更することがあります。