

1. 概 説

DDA-20 は 3G/HD/SD-SDI 信号対応の分配器です。1 系統の入力があり、2 分配することができます。ケーブルイコライザーを内蔵しておりますので 3G: 120m、HD: 260m、SD: 480m の同軸ケーブル(5CFB)を接続でき、リクロックされた安定した信号を出力します。全出力チャンネル正極性出力に対応していますので、DVB-ASI 信号 (EN50083-9) を 2 分配することが可能です。オプションケーブル USB-DC-CNL (電源コネクタ変換ケーブル)により、携帯・タブレット用のバッテリーやパソコンからの電源供給も可能です。

《 特 長 》

- 3G-SDI、HD-SDI、SD-SDI 映像信号を2分配することが可能 ※1
- リクロック機能を搭載
- DVB-ASI 信号を2分配することが可能 ※2
- 3G-SDI、HD-SDI、SD-SDI 入力を自動で認識
- オプションケーブル USB-DC-CNL(電源コネクタ変換ケーブル)により、携帯・タブレット用のバッテリーやパソコンからの電源供給も可能

※1 出力を1系統だけご使用の際は未使用系統に終端器を取り付けてください。出力コネクタの抜き差し時はCRCエラーが発生しますのでご注意ください。設置場所や使用環境によってCRCエラーが発生する場合があります。筐体に電波やノイズが発生する機器を近づけたり振動を与えたりしないようご注意ください。

※2 270MbpsのDVB-ASI信号はリクロックして出力します。その場合、入力LEDランプが橙色に点灯します。

2. 機能チェック

1. 構 成

	品名	型名・規格	数量	記事
1	SDI 信号分配器	DDA-20	1	
2	AC アダプター	VAC-5V03A L	1	ケーブル長 1.5m
3	75Ω 終端器		1	未使用出力終端用
4	取扱説明書		1	本書

2. 基本動作チェック

下記の操作で本機が正常に動作していることをチェックします。

- ・末尾の「この製品を安全にご使用いただくために」の内容を確認し、安全に作業を行ってください。

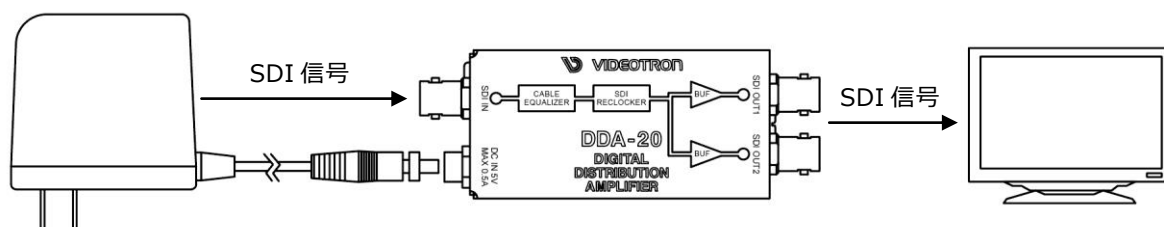


図2-1 基本動作チェック

- (1) HD-SDI または SD-SDI 信号を SDI IN コネクタに入力します。
- (2) SDI OUT コネクタの出力信号を SDI モニターに入力します。
- (3) 本体の電源コネクタに付属の AC アダプターを接続します。
- (4) AC アダプターを AC100V のコンセントに接続します。
- (5) モニターに、入力された映像が表示されていることを確認します。

※ 入力された映像が表示されない場合は、「5.トラブルシューティング」を参照してください。

※ 出力を1系統だけご使用の際は未使用系統に終端器を取り付けてください。

3. 各部の名称と働き

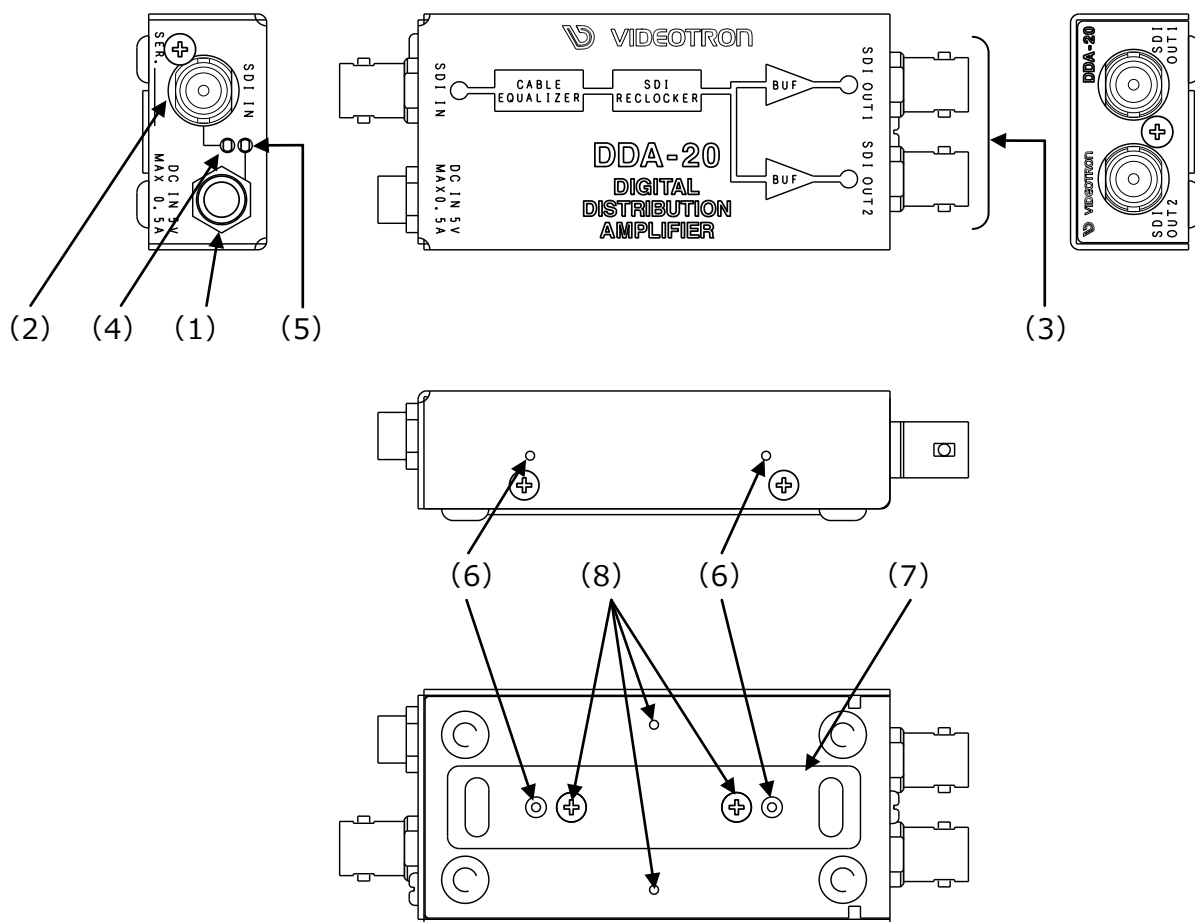


図3-1 各部の名称と働き

- (1) 電源コネクタ : 付属の AC アダプターを接続します。
※電源を投入するとすぐに起動します。電源スイッチはありません。
- (2) SDI IN コネクタ : SDI 信号を入力します。
- (3) SDI OUT コネクタ : SDI OUT1~2 の分配出力です。
- (4) FORMATランプ : 入力信号が HD 信号か SD 信号かを表示します。
3G-SDI、HD-SDI 信号が入力され、且つ正常にリクロックすると緑点灯します。
SD-SDI 信号が入力され、且つ正常にリクロックすると橙点灯します。 ※
- (5) パワーランプ/
リクロック・ロックランプ : 電源が入力されているときに緑点灯します。
SDI 信号が入力され、且つ正常にリクロックすると黄点灯します。 ※
- (6) ラックマウント取り付けネジ穴 : ラックマウントキットに固定します。
- (7) 筐体取り付け板 : 筐体固定、またはフックなどに引掛けます。
- (8) 筐体取り付け板 固定ネジ穴 : 筐体取り付け板を 90 度回転させ固定するネジ穴です。

※ SDI の受信能力を超える場合にも、LED ランプが点灯することがあります。

4. 操作方法

末尾の「この製品を安全にご使用いただくために」の内容を確認し、安全に作業を行ってください。

- 1) 電源コネクタに付属の AC アダプターを接続します。パワーランプが点灯します。
- 2) SDI IN コネクタに SDI 信号を入力します。
- 3) SDI OUT コネクタの出力信号を、任意の機器へ入力します。

※ 出力を 1 系統だけご使用の際は未使用系統に終端器を取り付けてください。

※ 出力コネクタの抜き差し時は CRC エラーが発生しますのでご注意ください。

※ 設置場所や使用環境によって CRC エラーが発生する場合があります。

筐体に電波やノイズが発生する機器を近づけたり振動を与えたりしないようご注意ください。

5. トラブルシューティング

トラブルが発生した場合の対処法です。

現象 電源が入らない！

原因 ・電源電圧は正常ですか？

・付属の AC アダプターを使用していますか？

→必ず付属の AC アダプターを使用してください。

→接続が正しく、電源ランプが点灯しない場合は、アダプターもしくは、本体の故障が考えられます。当社サポートセンターまでご連絡ください。

現象 映像が正常に表示されない！

原因 ・SDI 信号が SDI IN コネクタに入力されていますか？

・SDI 出力は機器に正しく接続されていますか？

・接続しているケーブルは、断線していませんか？

→接続が正しく、映像が正常に出力されない場合は、本体の故障が考えられます。当社サポートセンターまでご連絡ください。

現象 ケーブルの抜き差しでエラーが発生する！

原因 ・接続しているケーブルは、断線していませんか？

・静電気対策をしてケーブル接続を行っていますか？

・パッチ盤経由で切り替えを行っていますか？

→接続が正しく、エラーが発生する場合は、本体の故障が考えられます。当社サポートセンターまでご連絡ください。

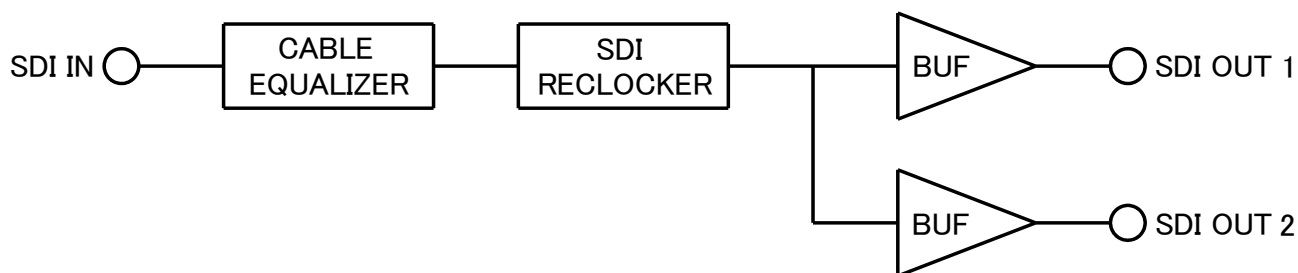
現象 エラーが発生する！

原因 ・接続は間違っていないですか？

・「4.操作方法」通りに接続をしていますか？

→接続が正しく、エラーが発生する場合は、本体の故障が考えられます。当社サポートセンターまでご連絡ください。

6. 系統図



7. 仕様

1. 定格

(1) DDA-20

入力信号

- SDI IN SMPTE424M、SMPTE292M、SMPTE259M-C、EN50083-9 準拠、0.8Vp-p/75Ω、BNC 1 系統

出力信号

- SDI OUT1~2 SMPTE424M、SMPTE292M、SMPTE259M-C、EN50083-9 準拠、0.8Vp-p±10%/75Ω、BNC 各 1 系統

リクロック対応映像フォーマット

1080p60/59.94/50/30/29.97/25/24/23.98、1080psF24/23.98、1080i60/59.94/50、720p60/59.94/50、525i、625i

LED表示

- DC IN 電源が供給されているときに緑点灯します。
- SDI IN SDI 入力信号が 3G/HD 信号か SD 信号かを表示します。
3G/HD-SDI 信号を入力した場合は、LED ランプが緑色に点灯します。
SD-SDI 信号を入力した場合は、LED ランプが橙色に点灯します。
※SDI の受信能力を超える場合にも、LED ランプが点灯することがあります。

動作温度 0~40℃

動作湿度 20~80%RH (ただし結露なき事)

消費電力 2.5VA (5V, 0.5A)

外形寸法 40 (W)×20 (H)×80 (D) (突起物含まず)

質量 0.2kg

(2) VAC-5V03AL (付属 AC電源アダプター)

電源入力 AC 100~240V 50/60Hz、0.48A
平型 2 ピンプラグ 1.5m Level VI

電源出力 DC 5V 3A DC プラグ(抜け止めロック付き) 1 系統

動作温度 0~40℃

動作湿度 20~80%RH (ただし結露なき事)

(3) オプションケーブル USB-DC-CNL (電源コネクタ変換ケーブル)

電源入力	DC 5V 4A MAX
外形	2m (突起含まず)
質量	0.1kg
動作温度	0~40℃
動作湿度	20~80%RH (ただし結露なき事)

2. 性能

入力特性

・ SDI IN

イコライザー特性	3G:120m(5CFB)、HD:260m(5CFB)、SD:480m(5CFB) ※出力を1系統だけご使用の際は未使用系統に終端器を取り付けてください。 ※ケーブル長は使用する機器やケーブルの性能・品質、設置場所や使用環境によって大きく変わります。
反射減衰量	3G:5MHz~1.485GHz,15dB 以上/1.485GHz~2.97GHz,10dB 以上 HD:5MHz~1.485GHz,15dB 以上 SD:5MHz~270MHz,15dB 以上

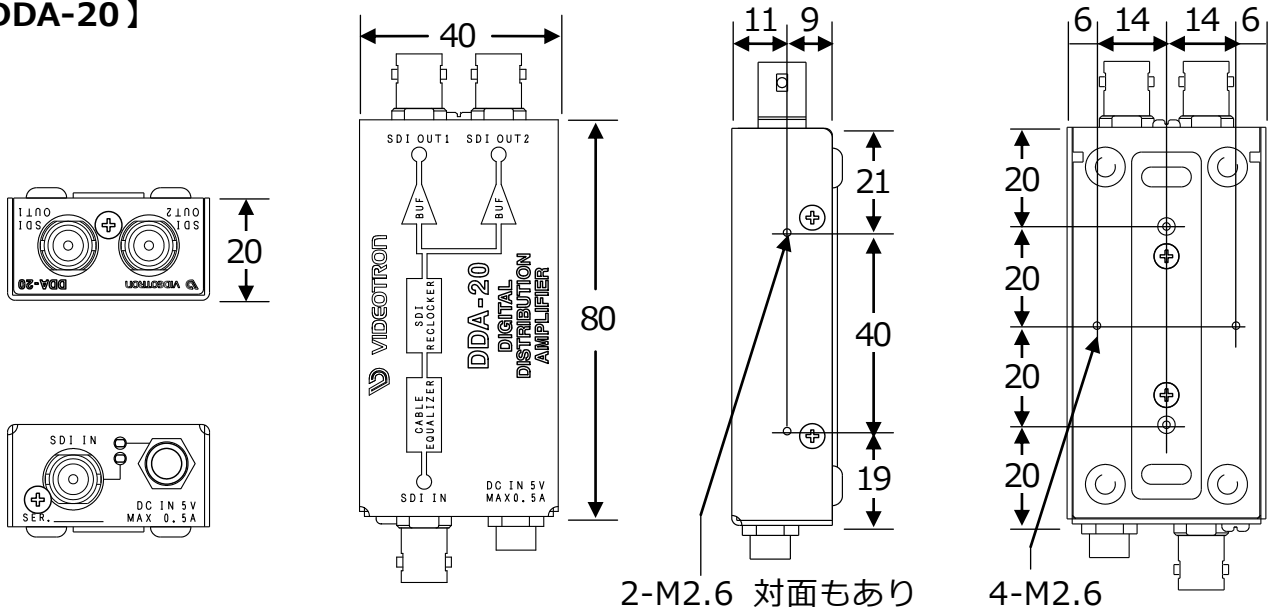
出力特性

・ SDI OUT

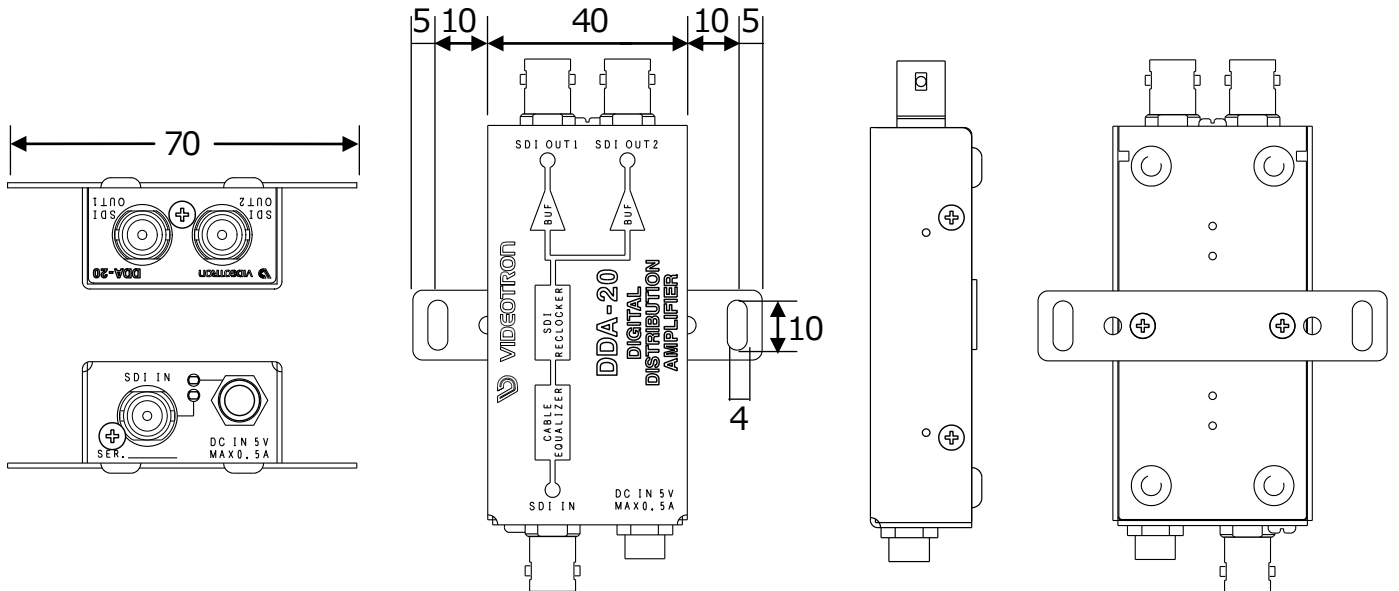
信号振幅	0.8Vp-p±10%/75Ω
反射減衰量	3G:5MHz~1.485GHz,15dB 以上/1.485GHz~2.97GHz,10dB 以上 HD:5MHz~1.485GHz,15dB 以上 SD:5MHz~270MHz,15dB 以上
立ち上がり/ 立ち下がり時間	3G:135ps 以下 (20%~80%間) HD:270ps 以下 (20%~80%間) SD:0.4ns~1.5ns (20%~80%間)
オーバーシュート DCオフセット	10%以下 0V±0.5V 以内
ジッター特性	
アライメント タイミング	3G:0.3UI、HD:0.2UI、SD:0.2UI、 3G:2.0UI、HD:1.0UI、SD:0.2UI ※3G-SDIでSDI OUT1,2を両方使用し、パッチ盤経由にて切り替えを行うと稀にCRCエラーが発生する場合があります。

8. 外形図

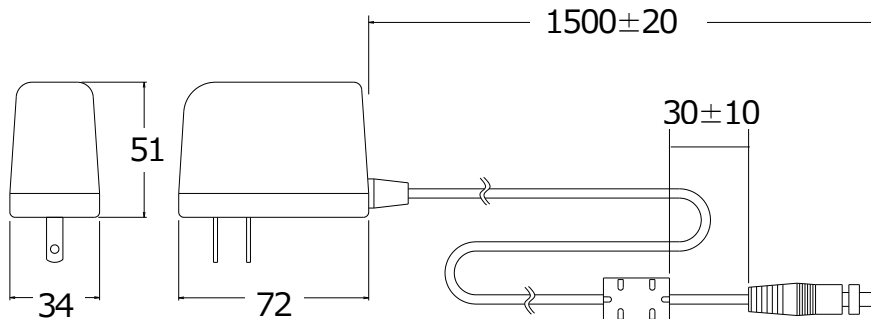
【 DDA-20 】



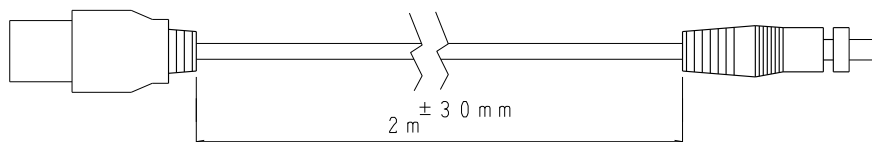
【 DDA-20 取り付け板使用時の外観 】



【 VAC-5V03AL (付属 AC 電源アダプター) 】




【 オプションケーブル USB-DC-CNL (電源コネクタ変換ケーブル) 】




この製品を安全にご使用いただくために


誤った取り扱いをすると死亡または重傷、火災など重大な結果を招く恐れがあります。
本製品を安全にご使用いただくために、以下の記載内容をお守りください。


■ 表示・記号の説明

 警告	この表示は、警告を守らないで誤った取り扱いをすると、火災・感電などにより死亡や大けがなどの人身事故の原因となることを示します。
---	---

 注意	この表示は、注意を守らないで誤った取り扱いをすると、感電などによる事故やケガ、または機械や財産の損害など重大な結果を招く恐れがあることを示します。
---	---

■ 記号の説明

	この記号は禁止（してはいけないこと）を示します。
---	--------------------------

	この記号は指示に基づく行為に対する強制を示します。
---	---------------------------

警告

1.電源プラグ、コードは

- ・定格で定められた電源以外は使用しないでください。・差し込みが確実に。ほごりの付着やゆるみは危険です。
- ・濡れた手でプラグの抜き差しを行わないでください。・抜き差しは必ずプラグを持って行ってください。コードを持って引っ張らないでください。
- ・電源コードは巻かずに、伸ばして使用してください。・電源コードの上に重い物を載せないでください。
- ・機械の取り外しや清掃時等は必ず機械の電源スイッチを OFF にし、電源プラグを抜いてから行ってください。

2.本体が熱くなったら、焦げ臭いにおいがしたら

- ・すぐに電源スイッチを切ってください。電源スイッチのない機械の場合は、電源プラグを抜くなどして電源の供給を停止してください。機械の保護回路により電源が切れた場合、あるいはバザー等による警報がある場合にもすぐに電源スイッチを切るか、電源プラグを抜いてください。
- ・空調設備を確認してください。・しばらくの間機械に触れないでください。冷却ファンの停止などにより異常発熱している場合があります。
- ・機械の通風孔をふさぐような設置をしないでください。熱がこもり異常発熱の原因になります。
- ・消火器の設置をお勧めします。緊急の場合に取り扱えるようにしてください。

3.修理等は、弊社サービスにお任せください

- ・感電/故障/発火/異常発熱などの原因になりますので、弊社サービスマン以外は分解、修理などを行わないでください。
- ・故障の場合は、弊社 サポートセンターへご連絡ください。

4.その他

- ・長期に渡ってご使用にならない時は電源スイッチを切り、安全のため電源プラグを抜いてください。
- ・質量のある機械は一人で持たず、複数人でしっかりと持ってください。転倒や機械の落下によりけがの原因になります。
- ・冷却ファンが回っている時はファンに触れないでください。ファン交換などは必ず電源を切り、停止していることを確かめてから行ってください。
- ・車載して使用する場合は、より確実に固定してください。転倒し、けがの原因になります。
- ・ラックマウントおよびラックの固定はしっかりと行ってください。地震などの災害時に危険です。
- ・機械内部に異物が入らないようにしてください。感電/故障/発火の原因になります。

注意

機械の持ち運び、設置場所に注意してください

- ・持ち運びなどに注意し、強い衝撃を与えないでください。落下等による衝撃は機械の故障の原因になります。また、足元に落としたりしますとけがの原因になります。
- ・直射日光、水漏れ、湿気、ほごりなどを避けて使用してください。
- ・ぐらついた台の上や傾いた場所などに設置しないでください。安定していない場所や傾いた場所に設置すると製品の落下等でけがの原因になることがあります。置き場所、取り付け場所の強度も十分に確認してください。特に、車載して使用する時は確実に固定してください。

定期的なお手入れをおすすめします

- ・ほごりや異物等の浸入により接触不良や部品の故障が発生します。
- ・お手入れの際は必ず電源を切り、電源プラグを抜いてから行ってください。また、電解コンデンサー、バッテリー他、長期使用劣化部品等は事故の原因につながります。安心してご使用していただくために定期的な(5年に一度)オーバーホール点検をおすすめします。期間、費用等につきましては弊社 サポートセンターまでお問い合わせください。

※上記現象以外でも故障かなと思われた場合やご不明な点がございましたら、弊社 サポートセンターまでご連絡ください。

保証規定

① 本製品の保証期間は、お買い上げ日より1年間とさせていただきます。
なお、保証期間内であっても次の項目に該当する場合は有償修理となります。

- (1) ご利用者様での、輸送、移動、落下時に生じた製品破損、損傷、不具合。
- (2) 適切でない取り扱いにより生じた製品破損、損傷、不具合。
- (3) 火災、天災、設備異常、供給電圧の異常、不適切な信号入力などにより生じた破損、損傷、不具合。
- (4) 当社製品以外の機器が起因して当社製品に生じた破損、損傷、不具合。
- (5) 当社以外で修理、調整、改造が行われている場合、またその結果生じた破損、損傷、不具合。

② 保証は日本国内においてのみ有効です。【This Warranty is valid only in Japan.】

③ 修理責任免責事項について

当社の製品におきまして、有償無償期間に関わらず出来る限りご依頼に沿える修理対応を旨としておりますが、以下の項目に該当する場合はやむをえず修理対応をお断りさせていただく場合がございます。

- (1) 生産終了より7年以上経過した製品、及び製造から10年以上経過し、機器の信頼性が著しく低下した製品。
- (2) 交換の必要な保守部品が製造中止により入手不可能となり在庫もない場合。
- (3) 修理費の総額が製品価格を上回る場合。
- (4) 落雷、火災、水害、冠水、天災などによる破損、損傷で、修理後の恒久的な信頼性を保証出来ない場合。

④ アプリケーションソフトについて

- (1) 製品に付属しているアプリケーションは、上記規定に準じます。
- (2) アプリケーション単体で販売している場合は、販売終了より3年経過した時点で、サポートを終了いたします。

※ 紙の保証書は廃止し、製品のシリアル番号で保証期間内外の判断をさせていただいております。

何卒、ご理解の程よろしくお願いいたします。



無断転写禁止

・本書の著作権はビデオトロン株式会社に帰属します。 ・本書に含まれる文書および図版の流用を禁止します。

お問い合わせ

製品に関するお問い合わせは、下記サポートダイヤルにて承ります。

本社営業部/サポートセンター TEL **042-666-6311**

大阪営業所 TEL **06-6195-8741**

ビデオトロン株式会社 E-Mail: sales@videotron.co.jp

本社 〒193-0835 東京都八王子市千人町 2-17-16

大阪営業所 〒532-0011 大阪府大阪市淀川区西中島6-8-8 花原第8ビル 5F

ビデオトロンWEBサイト

<https://www.videotron.co.jp>

本書の内容については、予告なしに変更することがありますので予めご了承ください。