

1. 概説

DDA-20U は 12G/6G/3G/HD/SD-SDI 信号対応の 2 分配器です。リクロッカーを内蔵していますので安定した SDI 信号を出力します。SDI 出力は正極性なので DVB-ASI 信号を 2 分配することが可能です。オプションの電源コネクタ変換ケーブル (USB-DC-CNL)を使用することでモバイルバッテリーやパソコンからの電源供給も可能です。

《 特 長 》

- 12G/6G/3G/HD/SD-SDI/DVB-ASI(270Mbps)信号をリクロックして2分配出力※1 ※2
- オプションの電源コネクタ変換ケーブル(USB-DC-CNL)により、モバイルバッテリーやパソコンからの電源供給が可能

※1 リクロック出来ない場合はバッファーとして動作します。

※2 同軸ケーブルの抜き差し、振動、周囲に電波(ノイズ)や静電気が発生するような使用環境はCRCエラー等、エラー発生する場合がありますのでご注意ください。

2. 機能チェック

1. 構成

	品名	型名・規格	数量	記事
1	SDI 信号分配器	DDA-20U	1	
2	AC アダプター	VAC-5V03AL	1	ケーブル長 1.5m
3	電源コネクタ変換ケーブル	USB-DC-CNL	1	オプション ケーブル長 2.0m
4	取扱説明書		1	本書

2. 基本動作チェック

下記の操作で本機が正常に動作していることをチェックします。

- ・巻末の「この製品を安全にご使用いただくために」の内容を確認し、安全に作業を行ってください。

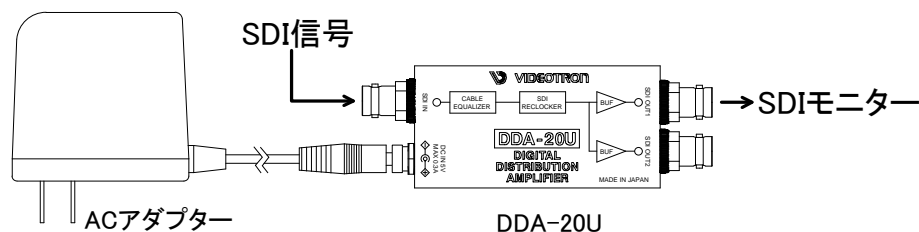


図2-1 基本動作チェック

- (1) DDA-20UのSDI IN にSDI(12G/6G/3G/HD/SD)信号を入力します。
- (2) DDA-20UのSDI OUT をSDI モニターへ入力します。
- (3) DDA-20UのDC IN 5V に付属の AC アダプターのプラグを接続します。
- (4) AC アダプターをコンセント(AC100~240V)へ接続するとDC IN 5Vランプが点灯します。
- (5) SDI 信号の映像がモニターに表示することを確認します。

※入力した映像が表示しない場合、「5.トラブルシューティング」を参照してください。

※内部IC破壊防止ため、BNCや接続した同軸ケーブルの芯線に AC アダプターのプラグ、他の筐体アースや電源などが接触しないようご注意ください。

3. 各部の名称と働き

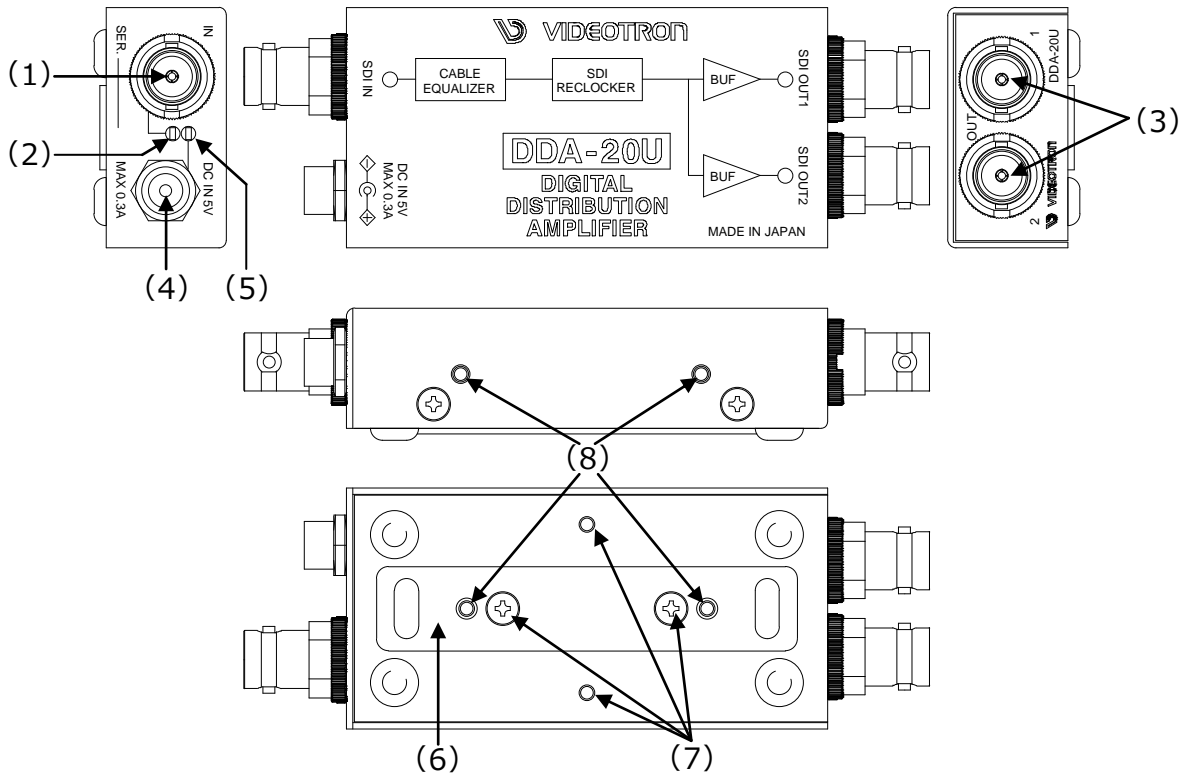


図 3-1 各部の名称と働き

- | | |
|-------------------------------------|---------------------------------------------------------------------------------------------------------------------------------------------------------------------------------|
| (1) SDI IN(BNC) | SDI 信号入力です。SDI 信号を入力します。
※ 内部IC 破壊防止ため、BNC や接続した同軸ケーブルの芯線に AC アダプターのプラグ、他の筐体アースや電源などが接触しないようご注意ください。 |
| (2) SDI IN STATUS ランプ | SDI IN ステータス ランプです。リクロックした入力フォーマットを表示します。
・消灯 : 無信号、リクロック不可信号
・緑色点灯 : 12G/6G-SDI
・黄色点灯(緑色/橙色同時点灯) : 3G/HD-SDI
・橙色点灯 : SD-SDI/DVB-ASI(270Mbps) |
| (3) SDI OUT1,2(BNC) | SDI 信号出力です。SDI 信号入力を分配して出力します。
※ 内部IC 破壊防止ため、BNC や接続した同軸ケーブルの芯線に AC アダプターのプラグ、他の筐体アースや電源などが接触しないようご注意ください。 |
| (4) DC IN 5V (DC コネクター) | DC 5V 入力です。AC アダプター(VAC-5V03A L)や電源コネクター変換ケーブル(USB-DC-CNL)を接続します。
※ 電源スイッチはありません。 |
| (5) DC IN 5V
/SDI IN CARRIER ランプ | DC IN 5V 電源/SDI IN キャリヤー検出ランプです。
・消灯 : 電源オフ
・緑色点灯 : 電源オン、SDI IN キャリヤー未検出
・黄色点灯(緑色/橙色同時点灯) : 電源オン、SDI IN キャリヤー検出
※ 周囲の電波(ノイズ)や前段の機材のノイズにより、SDI IN キャリヤーを検出することがあります。 |
| (6) 取り付け板 | 本体を固定するのに使用します。 |
| (7) ネジ穴 a | 本体に取り付け板を固定するネジ穴です。 |
| (8) ネジ穴 b | ラックマウントキットに本体を固定するネジ穴です。 |

4. 操作方法

末尾の「この製品を安全にご使用いただくために」の内容を確認し、安全に作業を行ってください。

- 1) SDI IN に SDI(12G/6G/3G/HD/SD)信号を入力します。
- 2) SDI OUT の SDI 信号出力を、任意の機器へ入力します。
- 3) DC IN 5V に付属の AC アダプターのプラグを接続します。
- 4) AC アダプターをコンセント(AC100~240V)へ接続すると DC IN 5V ランプが点灯します。

※ 内部IC破壊防止ため、BNC や接続した同軸ケーブルの芯線に AC アダプターのプラグ、他の筐体アースや電源などが接触しないようご注意ください。

※ 同軸ケーブルの抜き差し、振動、周囲に電波(ノイズ)や静電気が発生するような使用環境は CRC エラー等、エラー発生する場合がありますのでご注意ください。

5. トラブルシューティング

トラブルが発生した場合の対処法です。

現象 電源が入らない！

原因 ・ 付属の AC アダプターを使用していますか？

→ 付属の AC アダプターを使用してください。

・ AC アダプターをコンセントに挿入してプラグは DC IN 5V へ接続していますか？

→ AC アダプターの接続を確認してください。

→ 原因がわからない場合は直ちに使用を中止し、弊社へお問い合わせください。

現象 映像が正常に表示されない！

原因 ・ SDI IN に SDI 信号を入力していますか？

→ SDI IN に入力を入れてください。

・ SDI OUT に接続した機器は SDI IN に入力した映像フォーマットに対応していますか？

→ SDI IN に入力した映像フォーマットに対応した機材にしてください。

・ 接続している同軸ケーブルは断線していませんか？

→ 同軸ケーブルを交換してください。

現象 SDI OUT に CRC エラー等のエラーが発生する！

原因 ・ 接続している同軸ケーブルは断線していませんか？

→ 同軸ケーブルを交換してください。

・ 出力をビデオパッチ盤経由で切り替えていませんか？

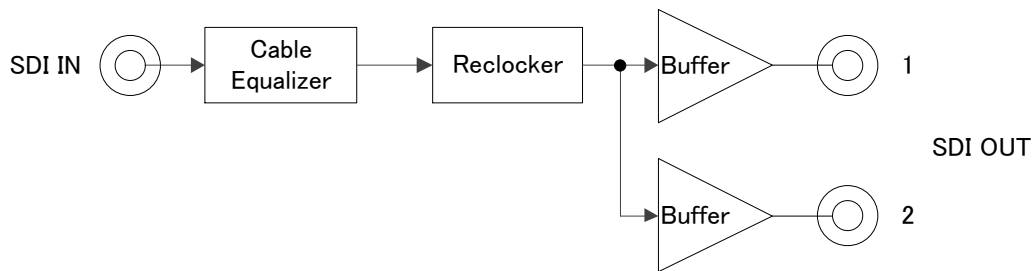
→ SDI OUT をビデオパッチ盤で切替えや同軸ケーブルの抜き差しをすると、他方の SDI OUT に CRC エラー等のエラーが発生する場合があります。

・ 周囲に電波(ノイズ)や静電気が発生していませんか？

→ 本機は電波(ノイズ)や静電気に敏感な部品を使用しています。電波(ノイズ)や静電気など使用環境によっては、出力信号に CRC エラー等のエラー発生や部品が破損する恐れがあります。ご使用の際は、電波(ノイズ)や静電気などの対策を行ってご使用してください。

お問い合わせは、当社サポートセンターまでご連絡ください。

6. ブロック図



7. 仕様

1. 定格

DDA-20U

入力信号

・SDI IN SMPTE ST 2082-1, ST 2081-1, ST 424, ST 292-1 ST 259, EN50083-9 準拠
0.8Vp-p/75Ω、BNC 1系統

出力信号

・SDI OUT1, 2 SMPTE ST 2082-1, ST 2081-1, ST 424, ST 292-1 ST 259, EN50083-9 準拠
0.8Vp-p±10%/75Ω、BNC 各1系統

リクロック対応
映像フォーマット

12G : 2160p60/59.94/50
6G : 2160p30/29.97/25/24/23.98
3G : 1080p60/59.94/50
HD : 1080i60/59.94/50、1080p30/29.97/25/24/23.98
1080psF30/29.97/25/24/23.98、720p60/59.94/50
SD : 525i、625i
DVB-ASI(EN50083-9)

DC IN DC 5V, 0.3A MAX DC コネクター(抜け止めロック付き) 1系統

動作温度 0~40℃

動作湿度 20~80%RH(ただし結露なき事)

外形寸法 40(W)×20(H)×80(D)mm(突起物含まず)

質量 150g

VAC-5V03AL(付属 ACアダプター)

電源入力 AC 100~240V 50/60Hz, 0.48A category A (平刃)

電源出力 DC 5V, 3A DC プラグ (抜け止めロック付き)

動作温度 0~40℃

動作湿度 20~80%RH(ただし結露なき事)

USB-DC-CNL(オプション 電源コネクター変換ケーブル)

電源入力 DC 5V, 4A MAX USB プラグ Type A

ケーブル長 2m±30mm(プラグ含まず)

動作温度 0~40℃

動作湿度 20~80%RH(ただし結露なき事)

2. 性能

入力特性

・SDI IN

反射減衰量	5MHz~1.485GHz : 15dB 以上、 1.485GHz~2.97GHz : 10dB 以上 2.97GHz~5.94GHz : 7dB 以上、 5.94GHz~11.88GHz : 4dB 以上
イコライザー特性(参考値)	12G : 90m(L-5.5CUHD) 、 6G : 100m(L-5.5CUHD) 3G : 120m(5CFB) 、 HD : 240m(5CFB) 、 SD : 430m(5CFB) ※12G/6G-SDI はカラーバーをテスト信号としております。 ※同軸ケーブルの性能や使用環境により、ケーブル長は大きく変わります。

出力特性

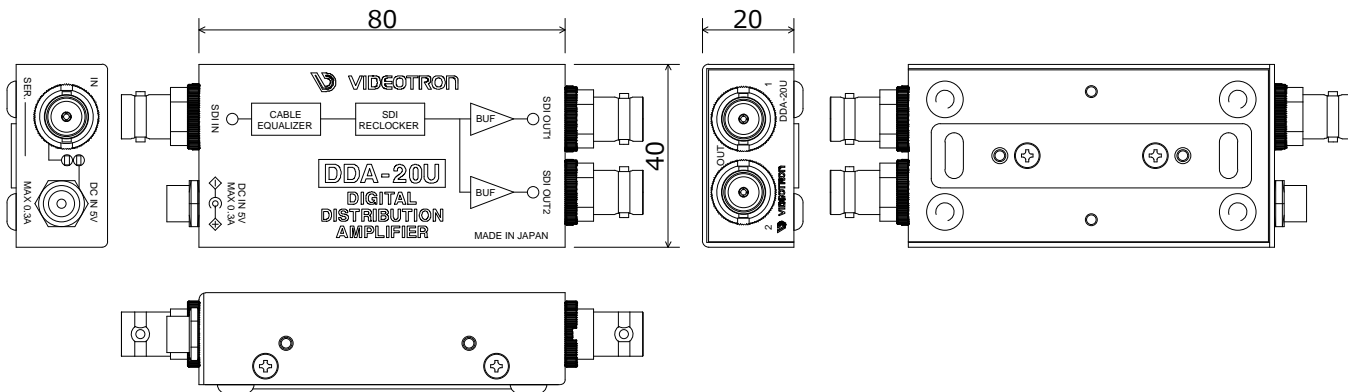
・SDI OUT1, 2

信号振幅	0.8Vp-p±10%/75Ω
反射減衰量	5MHz~1.485GHz : 15dB 以上、 1.485GHz~2.97GHz : 10dB 以上 2.97GHz~5.94GHz : 7dB 以上、 5.94GHz~11.88GHz : 4dB 以上
立ち上がり/立ち下がり時間 (20%~80%)	12G : 45ps 以下、 6G : 80ps 以下、 3G : 135ps 以下 HD : 270ps 以下、 SD : 0.4ns~1.5ns
オーバーシュート	10%以下
DCオフセット	0V±0.5V 以内
ジッター特性	12G : アライメント : 0.3UI 以下、 タイミング : 8.0UI 以下 6G : アライメント : 0.3UI 以下、 タイミング : 4.0UI 以下 3G : アライメント : 0.3UI 以下、 タイミング : 2.0UI 以下 HD : アライメント : 0.2UI 以下、 タイミング : 1.0UI 以下 SD : アライメント : 0.2UI 以下、 タイミング : 0.2UI 以下

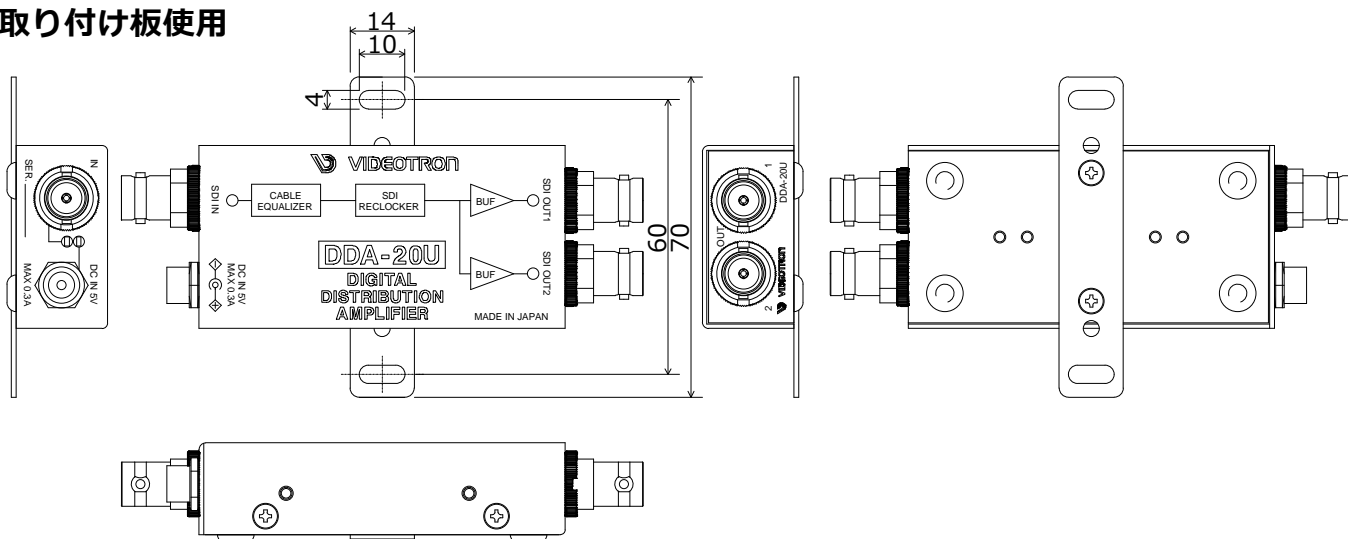
※SDI OUTをビデオパッチ盤で切り替えると、他方のSDI OUTにCRCエラー等、エラー発生する場合があります。

8. 外形図

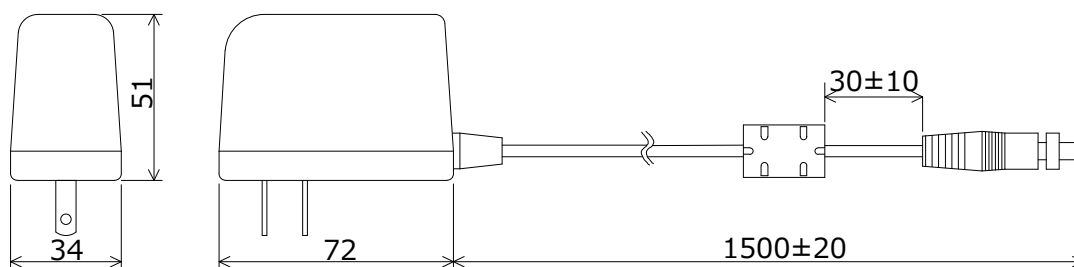
【DDA-20U】



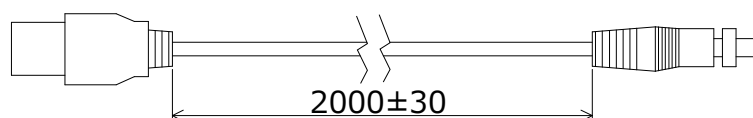
取り付け板使用



【VAC-5V03AL】 ※付属 AC アダプター




【USB-DC-CNL】 ※オプション 電源コネクター変換ケーブル




この製品を安全にご使用いただくために


誤った取り扱いをすると死亡または重傷、火災など重大な結果を招く恐れがあります。
本製品を安全にご使用いただくために、以下の記載内容をお守りください。


■ 表示・記号の説明

 警告	この表示は、警告を守らないで誤った取り扱いをすると、火災・感電などにより死亡や大けがなどの人身事故の原因となることを示します。
-----------------------------------------------------------------------------------------	-----------------------------------------------------------------

 注意	この表示は、注意を守らないで誤った取り扱いをすると、感電などによる事故やケガ、または機械や財産の損害など重大な結果を招く恐れがあることを示します。
-----------------------------------------------------------------------------------------	---------------------------------------------------------------------------

■ 記号の説明

	この記号は禁止（してはいけないこと）を示します。
-------------------------------------------------------------------------------------	--------------------------

	この記号は指示に基づく行為に対する強制を示します。
-------------------------------------------------------------------------------------	---------------------------

警告

1.電源プラグ、コードは

- ・定格で定められた電源以外は使用しないでください。・差し込みが確実に。ほこりの付着やゆるみは危険です。
- ・濡れた手でプラグの抜き差しを行わないでください。・抜き差しは必ずプラグを持って行ってください。コードを持って引っ張らないでください。
- ・電源コードは巻かずに、伸ばして使用してください。・電源コードの上に重い物を載せないでください。
- ・機械の取り外しや清掃時等は必ず機械の電源スイッチを OFF にし、電源プラグを抜いてから行ってください。

2.本体が熱くなったら、焦げ臭いにおいがしたら

- ・すぐに電源スイッチを切ってください。電源スイッチのない機械の場合は、電源プラグを抜くなどして電源の供給を停止してください。機械の保護回路により電源が切れた場合、あるいはバザー等による警報がある場合にもすぐに電源スイッチを切るか、電源プラグを抜いてください。
- ・空調設備を確認してください。・しばらくの間機械に触れないでください。冷却ファンの停止などにより異常発熱している場合があります。
- ・機械の通風孔をふさぐような設置をしないでください。熱がこもり異常発熱の原因になります。
- ・消火器の設置をお勧めします。緊急の場合に取り扱えるようにしてください。

3.修理等は、弊社サービスにお任せください

- ・感電/故障/発火/異常発熱などの原因になりますので、弊社サービスマン以外は分解、修理などを行わないでください。
- ・故障の場合は、弊社 サポートセンターへご連絡ください。

4.その他

- ・長期に渡ってご使用にならない時は電源スイッチを切り、安全のため電源プラグを抜いてください。
- ・質量のある機械は一人で持たず、複数人でしっかりと持ってください。転倒や機械の落下によりけがの原因になります。
- ・冷却ファンが回っている時はファンに触れないでください。ファン交換などは必ず電源を切り、停止していることを確かめてから行ってください。
- ・車載して使用する場合は、より確実に固定してください。転倒し、けがの原因になります。
- ・ラックマウントおよびラックの固定はしっかりと行ってください。地震などの災害時に危険です。
- ・機械内部に異物が入らないようにしてください。感電/故障/発火の原因になります。

注意

機械の持ち運び、設置場所に注意してください

- ・持ち運びなどに注意し、強い衝撃を与えないでください。落下等による衝撃は機械の故障の原因になります。また、足元に落としたりしますとけがの原因になります。
- ・直射日光、水漏れ、湿気、ほこりなどを避けて使用してください。
- ・ぐらついた台の上や傾いた場所などに設置しないでください。安定していない場所や傾いた場所に設置すると製品の落下等でけがの原因になることがあります。置き場所、取り付け場所の強度も十分に確認してください。特に、車載して使用する時は確実に固定してください。

定期的なお手入れをおすすめします

- ・ほこりや異物等の浸入により接触不良や部品の故障が発生します。
- ・お手入れの際は必ず電源を切り、電源プラグを抜いてから行ってください。また、電解コンデンサー、バッテリー他、長期使用劣化部品等は事故の原因につながります。安心してご使用していただくために定期的な(5年に一度)オーバーホール点検をおすすめします。期間、費用等につきましては弊社 サポートセンターまでお問い合わせください。

保証規定

- ① 本製品の保証期間は、お買い上げ日より1年間とさせていただきます。
なお、保証期間内であっても次の項目に該当する場合は有償修理となります。

- (1) ご利用者様での、輸送、移動、落下時に生じた製品破損、損傷、不具合。
- (2) 適切でない取り扱いにより生じた製品破損、損傷、不具合。
- (3) 火災、天災、設備異常、供給電圧の異常、不適切な信号入力などにより生じた破損、損傷、不具合。
- (4) 当社製品以外の機器が起因して当社製品に生じた破損、損傷、不具合。
- (5) 当社以外で修理、調整、改造が行われている場合、またその結果生じた破損、損傷、不具合。

- ② 保証は日本国内においてのみ有効です。【This Warranty is valid only in Japan.】

③ 修理責任免責事項について

当社の製品におきまして、有償無償期間に関わらず出来る限りご依頼に沿える修理対応を旨としておりますが、以下の項目に該当する場合はやむをえず修理対応をお断りさせていただく場合がございます。

- (1) 生産終了より7年以上経過した製品、及び製造から10年以上経過し、機器の信頼性が著しく低下した製品。
- (2) 交換の必要な保守部品が製造中止により入手不可能となり在庫もない場合。
- (3) 修理費の総額が製品価格を上回る場合。
- (4) 落雷、火災、水害、冠水、天災などによる破損、損傷で、修理後の恒久的な信頼性を保証出来ない場合。

④ アプリケーションソフトについて

- (1) 製品に付属しているアプリケーションは、上記規定に準じます。
- (2) アプリケーション単体で販売している場合は、販売終了より3年経過した時点で、サポートを終了いたします。

※ 紙の保証書は廃止し、製品のシリアル番号で保証期間内外の判断をさせていただいております。

何卒、ご理解の程よろしくお願いいたします。



無断転写禁止

・本書の著作権はビデオトロン株式会社に帰属します。 ・本書に含まれる文書および図版の流用を禁止します。

お問い合わせ

製品に関するお問い合わせは、下記サポートダイヤルにて承ります。

本社営業部/サポートセンター TEL **042-666-6311**

大阪営業所 TEL **06-6195-8741**

ビデオトロン株式会社 E-Mail : sales@videotron.co.jp

本社 〒193-0835 東京都八王子市千人町 2-17-16

大阪営業所 〒532-0011 大阪府大阪市淀川区西中島6-8-8 花原第8ビル 5F

ビデオトロンWEBサイト <https://www.videotron.co.jp>

本書の内容については、予告なしに変更することがありますので予めご了承ください。