

DDA-25HD/SD

DDA-25HD/SD は 3G-SDI、HD-SDI、SD-SDI 信号分配器です。SDI 映像信号を 8 分配することができます。

ケーブルイコライザーを内蔵していますので 3G:100m、HD:150m、SD:300m の同軸ケーブルを接続でき、リクロックされた安定した信号を出力します。

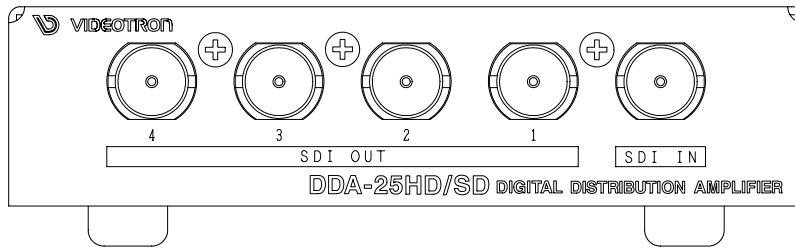
■特長

- ✓ SDI 映像信号を 8 分配することが可能
- ✓ DVB-ASI 信号を 4 分配することが可能 ※1※2
- ✓ リクロック機能を搭載
- ✓ 3G-SDI、HD-SDI もしくは SD-SDI 入力を自動で認識

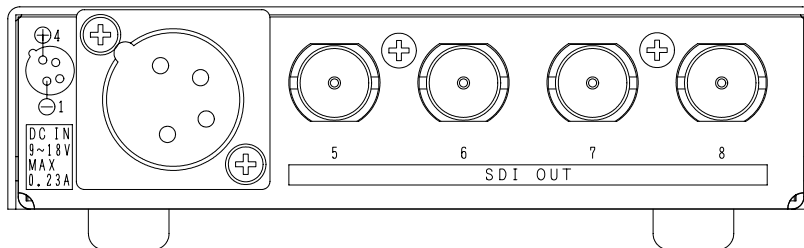
※1 S/N:25005168 以前は、SDI OUT1,4,5,8、S/N:25005169 以降は、SDI OUT1,3,6,8 の出力位相が反転する為、DVB-ASI 信号入力時はご使用できません。S/N は、筐体裏面の番号を参照してください。

※2 DVB-ASI 信号を分配する場合、お客様の使用環境により、ジッター特性が規格を超えることがあります。

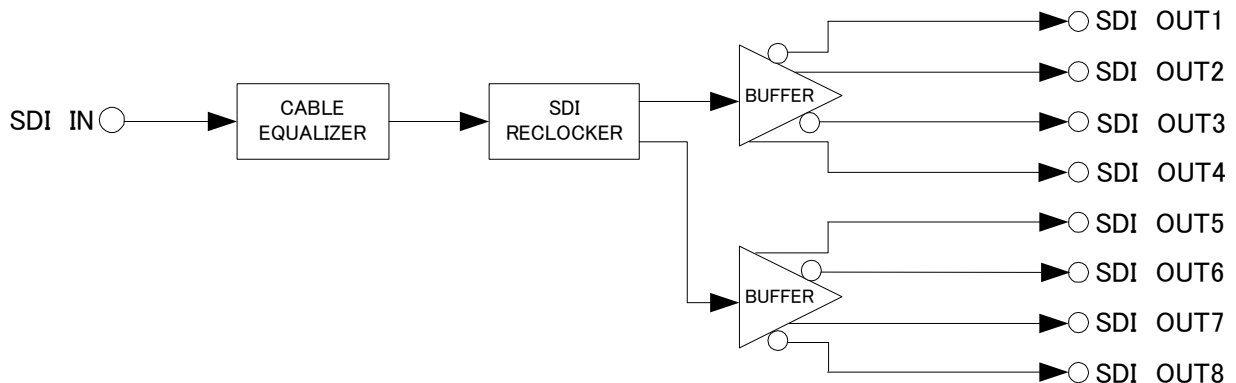
正面図



背面図



ブロック図



定 格

DDA-25HD/SD

入力信号

SDI IN

SMPTE424M、SMPTE292M、SMPTE259M-C、EN50083-9 準拠、
0.8V_{p-p}/75Ω、BNC 1 系統

出力信号

SDI OUT 1~8

SMPTE424M、SMPTE292M、SMPTE259M-C、EN50083-9 準拠、
※EN50083-9 準拠の信号を分配する場合、お客様の使用環境により、ジッター特性が規格
を超えることがあります。
0.8V_{p-p}±10%/75Ω、BNC 各 1 系統

映像フォーマット

1080p60/59.94/50/30/29.97/25/24/23.98、
1080psF24/23.98、1080i60/59.94/50、720p60/59.94/50、525i、625i

外形寸法

100(W)×25(H)×150(D) (突起物含まず)

質量

550g

動作温度

0~40°C

動作湿度

20~80%RH(ただし結露なき事)

消費電力

MAX0.23A (2.07VA)

映像遅延

3G: 約 13ns、HD: 約 13ns、SD: 約 27ns

VAC-12V01A(付属 AC 電源アダプター)

電源入力

AC100~240V 47~63Hz、0.31A、平型2ピンプラグ

電源出力

DC +12V/1A、XLR-4(f) (1:-、4:+)

消費電力

MAX 1A(12VA)

動作温度

0~40°C

動作湿度

20~80%RH(ただし結露なき事)

性能

入力特性

SDI IN

分解能	10bit
サンプリング周波数	3G: 148.5MHz 148.35MHz、HD: 74.25MHz 74.18MHz、SD: 13.5MHz
イコライザー特性	3G: 100m/5CFB、HD: 150m/5CFB、SD: 300m/ 5CFB
反射減衰量	3G: 5MHz~1.485GHz, 15dB 以上/1.485GHz~2.97GHz, 10dB 以上 HD: 5MHz~1.485GHz, 15dB 以上 SD: 5MHz~270MHz, 15dB 以上

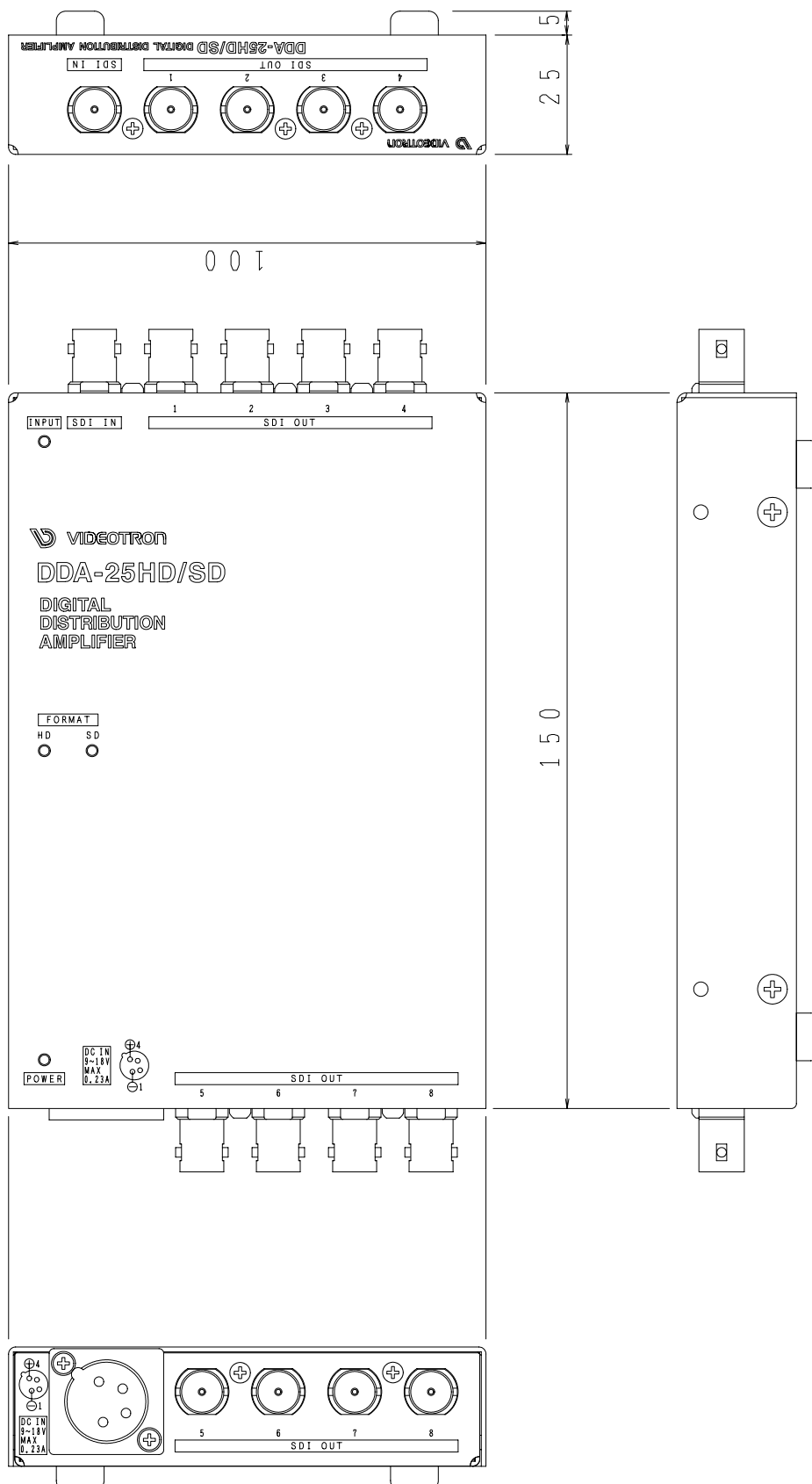
出力特性

SDI OUT1~8

分解能	10bit
サンプリング周波数	3G: 148.5MHz 148.35MHz、HD: 74.25MHz 74.18MHz、SD: 13.5MHz
信号振幅	0.8V _{p-p} ± 10%/75Ω
反射減衰量	3G: 5MHz~1.485GHz, 15dB 以上/1.485GHz~2.97GHz, 10dB 以上 HD: 5MHz~1.485GHz, 15dB 以上 SD: 5MHz~270MHz, 15dB 以上
立ち上がり/立ち下がり時間	3G: 135ps 以下(20%~80%間) HD: 270ps 以下(20%~80%間) SD: 0.4ns~1.5ns(20%~80%間)
オーバーシュート	10%以下
DCオフセット	0V ± 0.5V 以内
ジッター特性	
アライメント	3G: 0.3UI、HD: 0.2UI、SD: 0.2UI、
タイミング	3G: 2.0UI、HD: 1.0UI、SD: 0.2UI

外觀図

DDA-25HD/SD



※注外觀及び仕様は変更することがあります。