

3G対応Eスルー付きSDI信号分配器(2CH対応)

DDA-70EHB

3G/HD/SD-SDI/DVB-ASI対応

Micro BNCコネクタ採用

エマージェンシースルー搭載

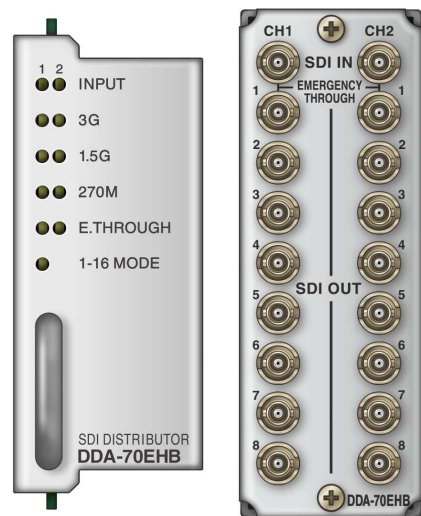
2×8/1×16分配

3G対応
Lv-A&B

SNMP

RoHS

DDA-70EHBはSDI入出力にMicro BNCコネクターを採用した緊急時のエマージェンシースルー付き3G/HD/SD-SDI信号対応の分配器です。2系統の独立した入力があり、それぞれ8分配することができます。高性能のケーブルコライザー、マルチレートリクロッカーを内蔵しており、3G/HD/SD-SDI信号を受信し分配します。全出力チャンネル正極性出力に対応していますので、DVB-ASI信号(EN50083-9)を2系統それぞれ8分配することも可能です。

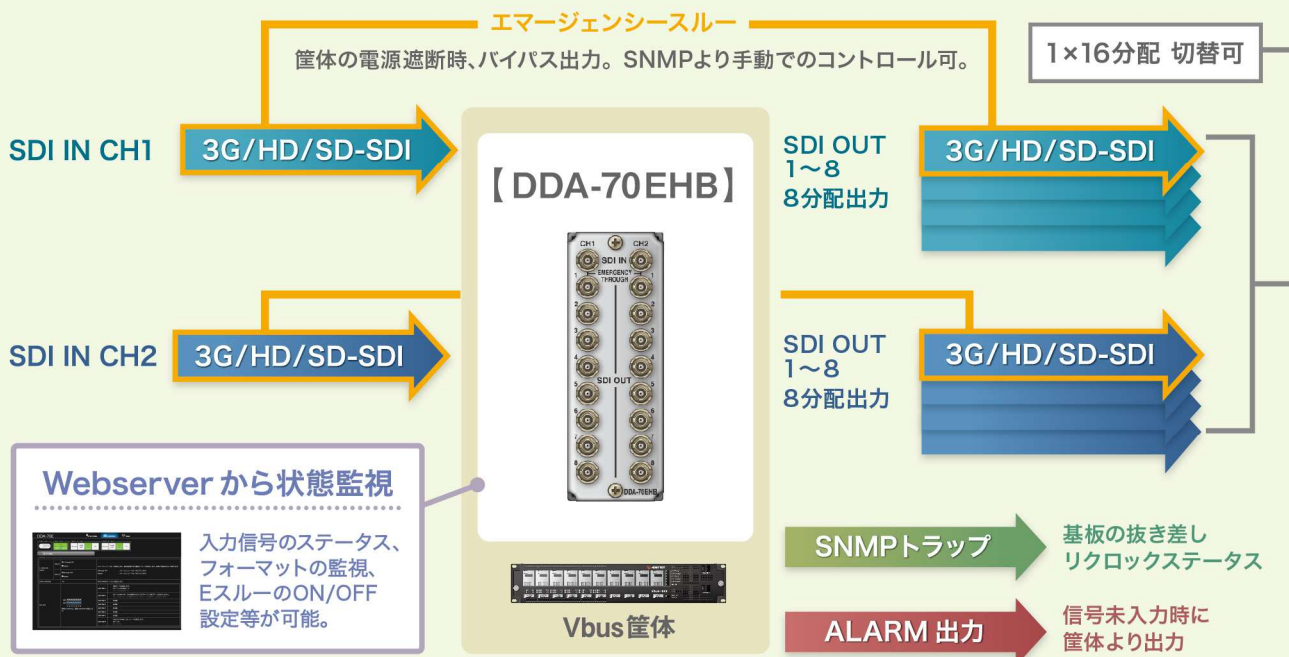


特長

- SDI入出力にMicro BNCコネクターを採用
- 2系統ともエマージェンシースルー対応 ※1
- 2系統の信号を各8分配可能
- 用途に応じて1系統の信号を16分配可能
- 全出力チャンネルDVB-ASI信号(EN50083-9)対応 ※2
- SNMPに対応 ※3

※1 各入力に対し、SDI OUT1がエマージェンシースルーします。 ※2 270MbpsのDVB-ASI信号はリクロックして出力します。
 ※3 SNMPトラップは、基板の抜き差し、及びリクロックステータスに対応しています。

Micro BNC採用 Eスルー搭載 2×8/1×16分配 DDA



※ 開発中のためWebserver画面はイメージです。

機能

分配モード設定

基板上的のスイッチで2種類の分配モードを選択できます。2系統の信号を各8分配する設定と、1系統の信号を16分配する設定があります。

入力信号ステータス表示・リクロックステータス表示

モジュール正面のランプで、入力信号の有無及び入力信号のリクロックレート(3G、HD、SD)が判別できます。3G/HD/SD-SDI信号を入力した場合は、対応するビットレートランプが緑色に点灯します。

エマージェンシースルー

Vbus筐体の電源OFFまたは、DDA-70EHBのメイン基板が抜かれたときにエマージェンシースルーします。またSNMPよりコントロールも可能です。モジュール正面ランプのE.THROUGHで状態を確認できます。緑点灯でエマージェンシースルー、消灯で通常のDDA動作となります。

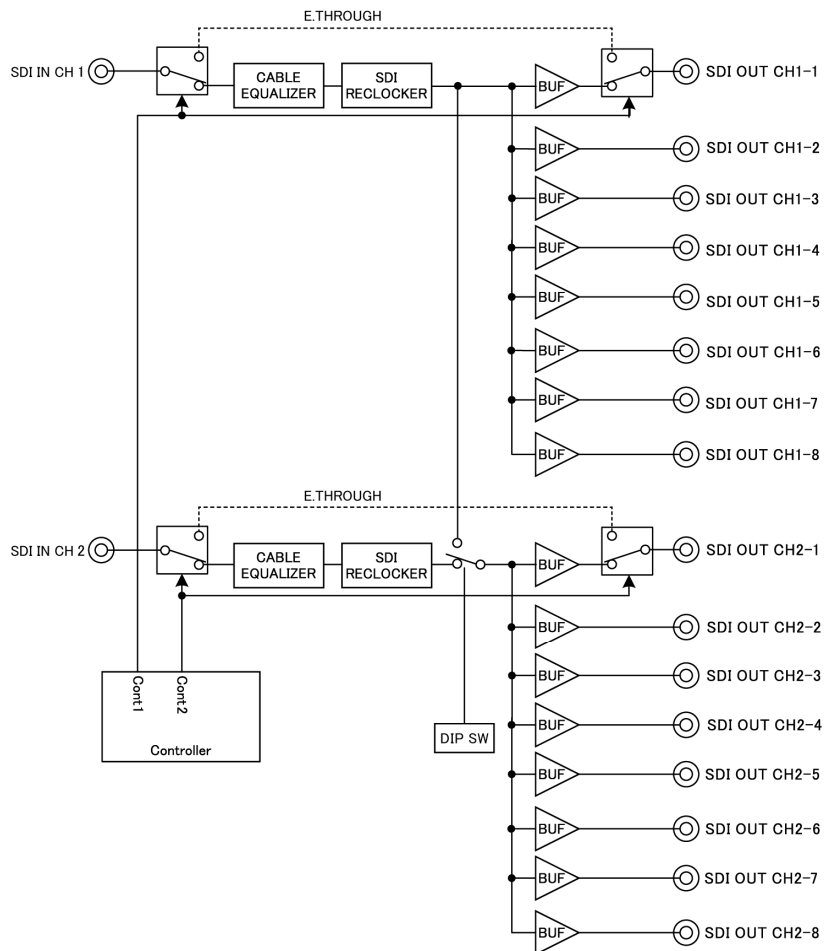
ALARM出力

信号未入力時に、筐体の接点ALARM出力端子よりアラーム信号を出力することができます。この機能は基板上的のスイッチで有効/無効の設定ができます。

SNMP監視

SNMPトラップは、基板の抜き差し、及びリクロックステータスに対応しています。

ブロック図



仕様

入力信号 ・SDI IN CH1、2	SMPTE424M, SMPTE292M, SMPTE259M-C, EN50083-9準拠 0.8Vp-p/75Ω、Micro BNC 各1系統
出力信号 ・SDI OUT CH1、2	SMPTE424M, SMPTE292M, SMPTE259M-C, EN50083-9準拠 0.8Vp-p±10%/75Ω、Micro BNC 各8系統
リクロック対応映像フォーマット	1080p60/59.94/50/30/29.97/25/24/23.98、 1080psF30/29.97/25/24/23.98、 1080i60/59.94/50、 720p60/59.94/50、525i、625i
動作温度	0~40℃
動作湿度	20~80%RH(ただし結露なき事)
消費電力	4VA(5V,0.8A)
質量	320g(コネクタモジュールを含む)

性能

入力特性 ・SDI IN 反射減衰量 イコライザ特性	5MHz~1.485GHz, 15dB以上、1.485GHz~2.97GHz, 10dB以上 3G: 100m(5CFB)、HD: 200m(5CFB)、SD: 400m(5CFB) ※上記の5CFBケーブルにMicro BNC変換ケーブル(DM2.5HWS002EA-BJ:0.2m)を接続した場合です。同軸ケーブルの性能や使用環境により、ケーブル長は大きく変わります。
出力特性 ・SDI OUT 信号振幅 反射減衰量 立ち上がり/立ち下がり時間 オーバーシュート DCオフセット ジッター特性 アライメント タイミング	0.8Vp-p±10%/75Ω 5MHz~1.485GHz, 15dB以上、1.485GHz~2.97GHz, 10dB以上 3G: 135ps以下(20%~80%間)、HD: 270ps以下(20%~80%間) SD: 0.4ns~1.5ns(20%~80%間) 10%以下 0V±0.5V以内 3G: 0.3UI、HD: 0.2UI、SD: 0.2UI 以下 3G: 2.0UI、HD: 1.0UI、SD: 0.2UI 以下



各種Vbus筐体と組み合わせてご利用いただけます。

Vbus筐体ラインアップは、こちらから



ビデオトロン株式会社

<https://www.videotron.co.jp> e-mail:sales@videotron.co.jp

本社営業部/サポートセンター 〒193-0835 東京都八王子市千人町2-17-16

TEL:042-666-6311 FAX:042-666-6319

大阪営業所

〒532-0011 大阪府大阪市淀川区西中島6-8-8 花原第8ビル5F TEL:06-6195-8741 FAX:06-6195-8742

外観および仕様は予告無しに変更することがあります。このカタログの記載内容と希望小売価格は2026年4月現在のものです。 SR00 102199R00