

3G対応Eスルー付きSDI信号分配器(2CH対応)

# DDA-70EHB

DIGITAL SIGNAL DISTRIBUTOR

## 取扱説明書

このたびは、ビデオトロン製品をお買い上げいただきありがとうございました。  
安全に正しくお使いいただくため、ご使用前にこの取扱説明書を必ずお読みください。

## この製品を安全にご使用いただくために



### 警告

誤った取扱いをすると死亡または重傷、火災など重大な結果を招く恐れがあります。

#### 1) 電源プラグ、コードは

- ・定格で定められた電源以外は使用しないでください。
- ・差込みは確実に。ほこりの付着やゆるみは危険です。
- ・濡れた手でプラグの抜き差しを行わないでください。
- ・抜き差しは必ずプラグを持って行ってください。コードを持って引っ張らないでください。
- ・電源コードは巻かずに、伸ばして使用してください。
- ・電源コードの上に重い物を載せないでください。
- ・機械の取り外しや清掃時等は必ず機械の電源スイッチを OFF にし、電源プラグを抜いてから行ってください。

#### 2) 本体が熱くなったら、焦げ臭いにおいがしたら

- ・すぐに電源スイッチを切ってください。電源スイッチのない機械の場合は、電源プラグを抜くなどして電源の供給を停止してください。機械の保護回路により電源が切れた場合、あるいはブザー等による警報がある場合にもすぐに電源スイッチを切るか、電源プラグを抜いてください。
- ・空調設備を確認してください。
- ・しばらくの間機械に触れないでください。冷却ファンの停止などにより異常発熱している場合があります。
- ・機械の通風孔をふさぐような設置をしないでください。熱がこもり異常発熱の原因になります。
- ・消火器の設置をお勧めします。緊急の場合に取り扱えるようにしてください。

#### 3) 修理等は、弊社サービスにお任せください

- ・感電・故障・発火・異常発熱などの原因になりますので、弊社サービスマン以外は分解・修理などを行わないでください。
- ・故障の場合は、弊社 サポートセンターへご連絡ください。

#### 4) その他

- ・長期に渡ってご使用にならない時は電源スイッチを切り、安全のため電源プラグを抜いてください。
- ・質量のある機械は一人で持たず、複数人でしっかりと持ってください。転倒や機械の落下によりけがの原因になります。
- ・冷却ファンが回っている時はファンに触れないでください。ファン交換などは必ず電源を切り、停止していることを確かめてから行ってください。
- ・車載して使用する場合は、より確実に固定してください。転倒し、けがの原因になります。
- ・ラックマウントおよびラックの固定はしっかりと行ってください。地震などの災害時に危険です。
- ・機械内部に異物が入らないようにしてください。感電・故障・発火の原因になります。



## 注意

誤った取扱いをすると機械や財産の損害など重大な結果を招く恐れがあります。

### 1) 機械の持ち運びに注意してください

- ・落下等による衝撃は機械の故障の原因になります。  
また、足元に落としたりしますとけがの原因になります。

### 2) 外部記憶メディア対応の製品では

- ・規格に合わないメディアの使用はドライブ・コネクタの故障の原因になります。  
マニュアルに記載されている規格の製品をご使用ください。
- ・強い磁場がかかる場所に置いたり近づけたりしないでください。内部データに影響を及ぼす場合があります。
- ・湿気やほこりの多い場所での使用は避けてください。故障の原因になります。
- ・大切なデータはバックアップを取ることをおすすめします。

### ● 定期的なお手入れをおすすめします

- ・ほこりや異物等の浸入により接触不良や部品の故障が発生します。
- ・お手入れの際は必ず電源を切り、電源プラグを抜いてから行ってください。  
また、電解コンデンサー、バッテリー他、長期使用劣化部品等は事故の原因につながります。  
安心してご使用していただくために定期的な(5年に一度)オーバーホール点検をおすすめします。  
期間、費用等につきましては弊社 サポートセンターまでお問い合わせください。

※上記現象以外でも故障かなと思われた場合やご不明な点がありましたら、弊社 サポートセンターまでご連絡ください。

## 保証規定

① 本製品の保証期間は、お買い上げ日より1年間とさせていただきます。

なお、保証期間内であっても次の項目に該当する場合は有償修理となります。

- (1) ご利用者様での、輸送、移動、落下時に生じた製品破損、損傷、不具合。
- (2) 適切でない取り扱いにより生じた製品破損、損傷、不具合。
- (3) 火災、天災、設備異常、供給電圧の異常、不適切な信号入力などにより生じた破損、損傷、不具合。
- (4) 当社製品以外の機器が起因して当社製品に生じた破損、損傷、不具合。
- (5) 当社以外で修理、調整、改造が行われている場合、またその結果生じた破損、損傷、不具合。

② 保証は日本国内においてのみ有効です。【This Warranty is valid only in Japan.】

③ 修理責任免責事項について

当社の製品におきまして、有償無償期間に関わらず出来る限りご依頼に沿える修理対応を旨としておりますが、以下の項目に該当する場合はやむをえず修理対応をお断りさせていただく場合がございます。

- (1) 生産終了より7年以上経過した製品、及び製造から10年以上経過し、機器の信頼性が著しく低下した製品。
- (2) 交換の必要な保守部品が製造中止により入手不可能となり在庫もない場合。
- (3) 修理費の総額が製品価格を上回る場合。
- (4) 落雷、火災、水害、冠水、天災などによる破損、損傷で、修理後の恒久的な信頼性を保証出来ない場合。

④ アプリケーションソフトについて

- (1) 製品に付属しているアプリケーションは、上記規定に準じます。
- (2) アプリケーション単体で販売している場合は、販売終了より3年経過した時点で、サポートを終了いたします。

※紙の保証書は廃止し、製品のシリアル番号で保証期間内外の判断をさせていただいております。

何卒、ご理解の程よろしくお願いたします。

..... 目次 .....

この製品を安全にご使用いただくために .....	I
保証規定 .....	III
1. 概説 .....	1
《特長》.....	1
2. 機能チェックと筐体への取り付け .....	2
1. 構成.....	2
2. 筐体への取り付け .....	2
3. POWER ON までの手順.....	2
4. 基本動作チェック .....	3
3. 各部の名称と働き .....	4
4. SNMP .....	7
5. 工場出荷設定（ディップスイッチの操作） .....	8
6. トラブルシューティング .....	9
7. 仕様 .....	11
1. 機能.....	11
2. 定格.....	11
3. 性能.....	11
8. ブロック図 .....	12

## 1. 概 説

DDA-70EHBはSDI入出力にMicro BNCコネクタを採用した緊急時のエマージェンシースルー付き3G/HD/SD-SDI信号対応の分配器です。2系統の独立した入力があり、それぞれ8分配することができます。高性能のケーブルコライザー、マルチレートリクロッカーを内蔵しており、3G/HD/SD-SDI信号を受信し分配します。全出力チャンネル正極性出力に対応していますので、DVB-ASI信号(EN50083-9)を2系統それぞれ8分配することが可能です。

### 《特 長》

- ・SDI 入出力に Micro BNC コネクタを採用
- ・2 系統ともエマージェンシースルー対応 ※1
- ・2 系統の信号を各 8 分配可能
- ・用途に応じて 1 系統の信号を 16 分配可能
- ・全出力チャンネル DVB-ASI 信号(EN50083-9)対応 ※2
- ・SNMP に対応 ※3

※1 各入力に対し、SDI OUT1 がエマージェンシースルーします。

※2 270Mbps の DVB-ASI 信号はリクロックして出力します。

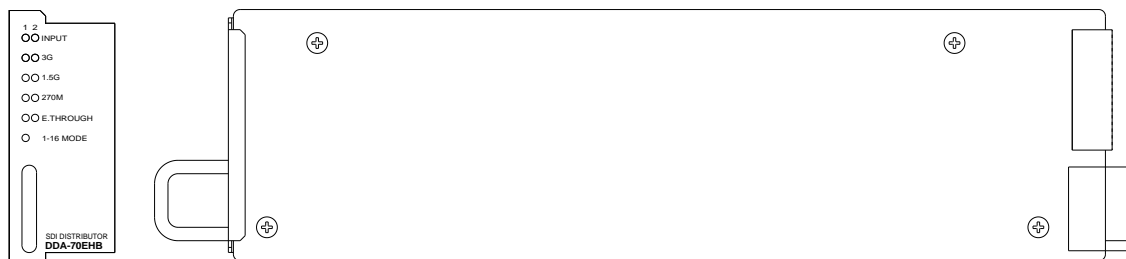
※3 SNMPトラップは、基板の抜き差し、及びリクロックステータスに対応しています。

## 2. 機能チェックと筐体への取り付け

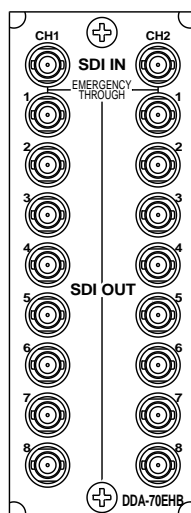
### 1. 構成

番号	品名	型名・規格	数量	記事
1	SDI 信号分配器	DDA-70EHB	1	
2	コネクタモジュール		1	
3	取扱説明書		1	本書

#### (1)メインモジュール



#### (2)コネクタモジュール



### 2. 筐体への取り付け

ご使用の際には、コネクタモジュール及びメインモジュールを筐体に取り付けてください。筐体はVbusシリーズに対応します。実装方法については「各Vbusの取扱説明書」を参照してください。

注)モジュールの筐体への実装は、必ず先にコネクタモジュールから行ってください。

### 3. POWER ON までの手順

- (1)メインモジュール及びコネクタモジュールを筐体へ正しくセットします。
- (2)筐体の電源プラグをAC100Vのコンセントに接続します。
- (3)SDI INにSDI信号を入力します。
- (4)SDI OUTからの出力をマルチスキャンモニターなどに接続します。
- (5)筐体の電源スイッチを投入すると、筐体のパワーランプが点灯します。

#### 4. 基本動作チェック

下記の操作で本機が正常に動作していることをチェックします。

正常に動作しない場合は「6.トラブルシューティング」を参照してください。

・本機は、ノイズ／静電気に敏感な部品を使用しています。

ノイズ／静電気など、使用環境によっては出力信号にCRCエラー等が発生することがあります。

ご使用の際は、ノイズ／静電気などの対策を行ってご使用ください。

※ケーブル補償は使用する機器やケーブルの性能・品質、設置場所や使用環境により大きく変わります。

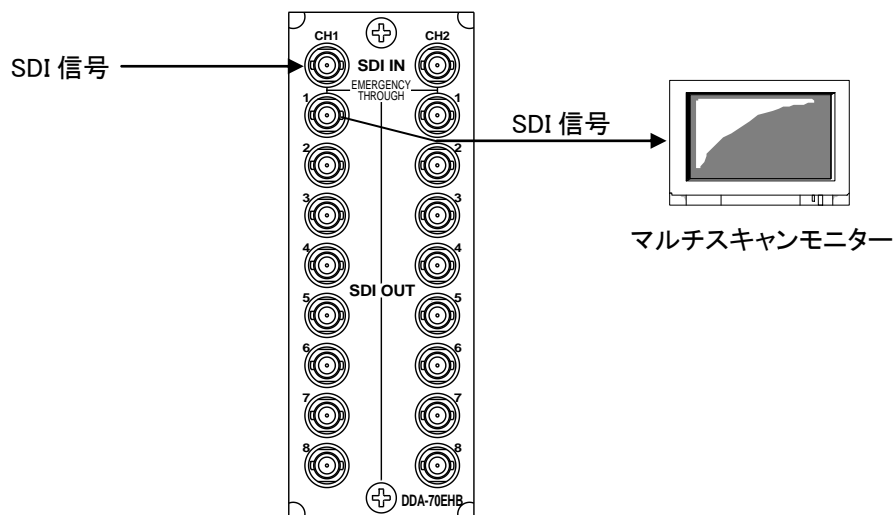


図2.1 基本動作チェック

- (1) SDI信号をSDI INのCH1に入力します。
- (2) SDI OUT CH1-1をSDI信号対応のマルチスキャンモニターへ接続します。
- (3) 映像が正常に出力されていることを確認します。

### 3. 各部の名称と働き

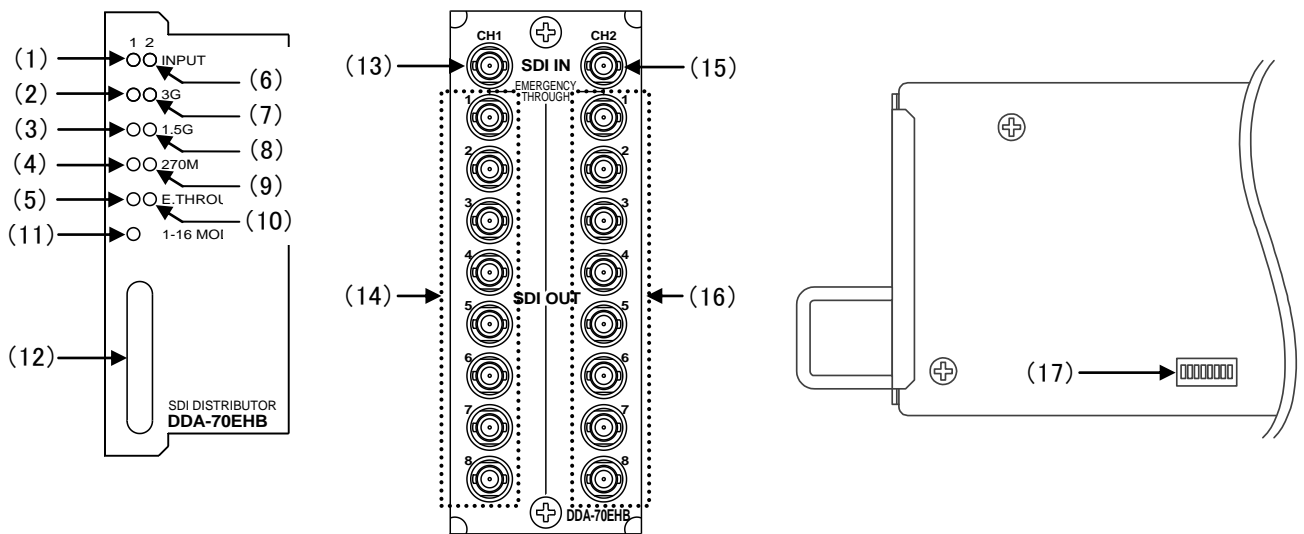


図3.1 各部の名称と働き

(1)CH1 入カステータスランプ

SDI IN CH1の入力信号レベルが信号検出閾値レベルより高い時、緑色点灯します。

(2)CH1 3Gビット・レートランプ

SDI IN CH1に3G-SDI信号が入力され、内蔵リクロッカーがリクロックしている場合緑色点灯します。

(3)CH1 1.5Gビット・レートランプ

SDI IN CH1にHD-SDI信号が入力され、内蔵リクロッカーがリクロックしている場合緑色点灯します。

(4)CH1 270Mビット・レートランプ

SDI IN CH1にSD-SDI信号が入力され、内蔵リクロッカーがリクロックしている場合緑色点灯します。

(5)CH1 E. THROUGHランプ

SDI IN CH1の入力信号がSDI OUT CH1-1にエマージェンシースルーされているときに緑色点灯します。  
エマージェンシースルーされていない場合は消灯します。

(6)CH2 入カステータスランプ

SDI IN CH2の入力信号レベルが信号検出閾値レベルより高い時、緑色点灯します。

(7)CH2 3Gビット・レートランプ

SDI IN CH2に3G-SDI信号が入力され、内蔵リクロッカーがリクロックしている場合緑色点灯します。

(8)CH2 1.5Gビット・レートランプ

SDI IN CH2にHD-SDI信号が入力され、内蔵リクロッカーがリクロックしている場合緑色点灯します。

(9)CH2 270Mビット・レートランプ

SDI IN CH2にSD-SDI信号が入力され、内蔵リクロッカーがリクロックしている場合緑色点灯します。

(10)CH2 E. THROUGHランプ

SDI IN CH2の入力信号がSDI OUT CH2-1にエマージェンシースルーされているときに緑色点灯します。  
エマージェンシースルーされていない場合は消灯します。

(11) 1-16 MODE ステータスランプ

1入力16分配モードで動作している時、緑色点灯します。工場出荷時設定では2入力8分配モードに設定されており、この設定では1-16MODEステータスランプは消灯します。1入力16分配モードで使用する場合、後述の「(17)DIP SW」の項を参照してください。

(12)取手

筐体との着脱を行う際はこの部分を持ちます。

(13)SDI IN CH1コネクタ

CH1のSDI信号入力です。

(14)SDI OUT CH1-1～8コネクタ

SDI IN CH1に入力したSDI信号を8分配します。全て正極性で出力されます。  
入力信号が未入力の時は無信号になります。

(15)SDI IN CH2コネクタ

CH2のSDI信号入力です。

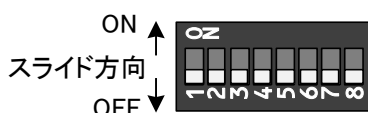
(16)SDI OUT CH2-1～8コネクタ

2入力8分配モードでは、SDI IN CH2に入力したSDI信号を8分配します。  
1入力16分配モードでは、SDI IN CH1に入力したSDI信号を8分配します。  
全て正極性で出力されます。  
入力信号が未入力の時は無信号になります。

### (17)DIP SW

動作モードを変更する際に使用するDIP SW(ディップスイッチ)です。スイッチの設定で、1入力16分配のモジュールとして使用することや、入力信号に対して信号断を検知して、Vbus筐体のTALLY端子(Dsub9ピンコネクタの1-6番ピン)からアラームの接点を出力することができます。なお、Vbus筐体のアラーム接点出力は、Vbus筐体自身のアラーム信号(FANアラーム、電源アラーム)、及びその他のモジュールが発するアラーム信号とワイヤードORされた出力になります。

注意！ ディップスイッチの設定は、電源を落とした状態で行ってください。  
電源投入時に設定が反映されます。



#### 【DIP SWの機能】

ピン番号	機能
1	OFF⇒2入力8分配モード。ON⇒1入力16分配モード。
2	OFF⇒ALARM OFF。Vbus筐体のTALLYコネクタに入力断アラームを出力しない。 ON⇒ALARM ON。Vbus筐体のTALLYコネクタに入力断アラームを出力する。
3	未使用
4	未使用
5	未使用
6	未使用
7	未使用
8	未使用

#### 【アラーム出力の判定】

2入力8分配モードにおいては、CH1、CH2に入力されている信号のどちらかが検出できない信号と判断された時、アラームを出力します。

1入力16分配モードにおいては、CH1に入力されている信号が検出できない信号と判断された時、アラームを出力します。CH2に入力されている信号はアラーム出力の結果に反映されません。

ブランキングスイッチ等の信号の瞬断ではアラームは発生しません。

## 4. SNMP

Vbus 筐体から SNMP でステータス監視を行う時、DDA-70EHB の MIB データは以下の表に対応します。

オブジェクト識別子は、【1. 3. 6. 1. 4. 1. 20120. 20. 1. [機種コード]. 1. 1. [項番]. [Index]】になります。

(旧識別子は、【1. 3. 6. 1. 4. 1. 20120. [Index] . [項番]. 0】になります)

例: 機種: DDA-70EHB、項番: 3、スロット: 1 番の場合は【1. 3. 6. 1. 4. 1. 20120. 20. 1. 340. 1. 1. 3. 1】になります。

[機種コード] ... 機種毎に番号が割り当てられています。(DDA-70EHB は 340 になります。)

[項番] ... 下記表の項番が入ります。(項番=OID:2 バイト)

[index] ... スロット番号が入ります。(10 スロットタイプの筐体は 1~10 が入ります。)

MIB データが変化した時は【TRAP】が発生します。(SNMP または Webserver で更新された項番は【TRAP】が発生しません。) ※SNMP および SNMP TRAP の詳細は Vbus 筐体の取扱説明書を参照してください。

### 表の内容

アクセス ... R/O=ReadOnly、R/W=Read/Write を表します。

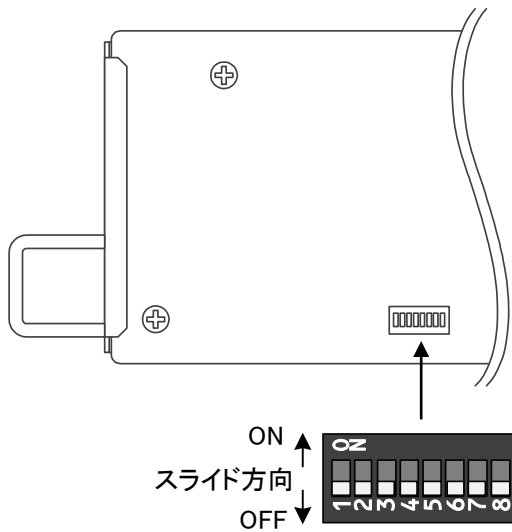
TRAP ... MIB データが変化してトラップが発生する物を [○] で表します。

項番	オブジェクト識別子	アクセス	バイト数	内容	実装例	SYNTAX	TRAP
1	dda70ehbPid	R/O	80	プログラム情報	製品名 DDA-70EHB 会社名 VIDEOTRON Corp バージョン 1.00.00 R00 製造日 20xx/xx/xx xxx 製造時 Build-xx:xx:xx	STRING	
3	dda70ehbKcode	R/O	4	機種コード	SNMP 機種コードで登録したコード 340(d)=154(h)	INTEGER	
14	dda70ehbInputVideo	R/O	4	映像入力無しで 1 bit0:Input1 bit1:Input2	入力 1、入力 2 共に InputOK(0)	INTEGER	○
40	dda70ehbHard	R/O	4	FPGA のバージョン情報 英数字 3 文字	英数字 3 文字 R00(初期バージョン)→R01→R02	STRING	
1000	dda70ehbEthrougState	R/W	4	エマージェンシースルー状態 bit0:Input1 bit1:Input2	EthrougOFF(0), Input1Bypass(1), Input2Bypass(2), Input1and2Bypass(3)	INTEGER	○
1001	dda70ehbDipsw	R/O	4	ディップスイッチ bit0~7:DIP SW	オールオフ(0)	INTEGER	
1002	dda70ehbInput1BitRate	R/O	4	入力 1 映像ビットレート bit2 ~ bit0: Input1 Reclock Status 000=Unlock、 011=3G Rate Lock、 100=HD Rate Lock、 101=SD Rate Lock	Input1 3G(3)	INTEGER	○
1003	dda70ehbInput2BitRate	R/O	4	入力 2 映像ビットレート bit2 ~ bit0: Input2 Reclock Status 000=Unlock、 011=3G Rate Lock、 100=HD Rate Lock、 101=SD Rate Lock	Input2 3G(3)	INTEGER	○

※お手持ちのVbus筐体がSNMP対応したものか分からない場合、筐体のシリアルナンバーを確認し、当社までお問い合わせください。

## 5. 工場出荷設定（ディップスイッチの操作）

工場出荷時、DIP SW の設定は全て OFF です。1 入力 16 分配モードで使用する場合は、DIP SW の 1 番の設定を ON にしてください。詳細は「3.各部の名称と働き」の DIP SW の項を参照してください。



**注意！** ディップスイッチの設定は、電源を落とした状態で行ってください。  
電源投入時に設定が反映されます。

## 6. トラブルシューティング

トラブルが発生した場合の対処法です。(文中の→は対処方法を示しています)  
筐体のトラブルに関しては、筐体の取扱説明書もあわせてご覧ください。

現象 まったく動作しない！

- 原因
- ・筐体の電源ケーブルは接続されていますか？
  - ・筐体の電源スイッチはON側になっていますか？
  - ・メインモジュール(基板)は正しく挿入されていますか？
  - ・コネクタモジュールは確実にネジ止めされていますか？
  - ・入力信号を直接出力先に接続して映像は出力されますか？
- モジュールが故障している可能性があります。当社までご連絡ください。

現象 映像が正しく表示されない！

- 原因
- ・メインモジュール(基板)は正しく挿入されていますか？
  - ・DIP SWの1番ピンの設定は正しいですか？
- 「3.各部の名称と働き」のDIP SWの項を参照し、確認してください。
- ・コネクタモジュールは確実にネジ止めされていますか？
  - ・入力信号を直接出力先に接続して映像は正しく出力されますか？
- モジュールが故障している可能性があります。当社までご連絡ください。

現象 Vbus筐体のTALLYコネクタからアラームが出力される！

- 原因
- ・DIP SWの2番ピンがONになっていませんか？
  - ・INPUT1、またはINPUT2のステータスランプは点灯していますか？
- 「3.各部の名称と働き」のDIP SWの項を参照し、確認してください。
- ・筐体正面にある、FAN、電源のアラームランプは点滅していませんか？
- 筐体のFAN、電源が故障している可能性があります。  
当社までご連絡ください。
- ・モジュールを引き抜いてもアラームが出力されますか？
- モジュールが故障している可能性があります。当社までご連絡ください。

現象 出力にCRCエラー等のエラーが発生した！

- 原因
- ・本機は、ノイズ／静電気に敏感な部品を使用しています。
- ノイズ／静電気など、使用環境によっては出力信号にCRCエラー等が発生したり部品が破損する恐れがあります。
- ご使用の際は、ノイズ／静電気などの対策を行ってご使用ください。

現象 信号を入力しているのにビット・レートランプが点灯しない！

原因 ・信号は正しく分配されていますか？

→信号が正常に分配されている場合、LEDの故障の可能性があります。

→信号が正常に分配されていない場合、信号源の信号レベルが低い可能性があります。

ご不明な点は、当社サポートセンターまでご連絡ください。

## 7. 仕様

### 1. 機能

分配モード設定	基板上的スイッチで分配モードを選択できます。2 系統の信号を各 8 分配する設定と、1 系統の信号を 16 分配する設定があります。
入力信号ステータス表示 リクロックステータス表示	モジュール正面のランプで、入力信号の有無及び入力信号のリクロックレート(3G、HD、SD)が判別できます。3G/HD/SD-SDI 信号を入力した場合は、対応するビット・レートランプが緑色に点灯します。
エマージェンシースルー	Vbus 筐体の電源 OFF または、DDA-70EHB のメイン基板が抜かれたときにエマージェンシースルーします。また SNMP よりコントロールも可能です。モジュール正面ランプの E. THROUGH で状態を確認できます。緑点灯でエマージェンシースルー、消灯で通常の DDA 動作となります。
ALARM出力	信号未入力時に、筐体の接点 ALARM 出力端子よりアラーム信号を出力することができます。この機能は基板上的スイッチで有効/無効の設定ができます。
SNMP監視	SNMPトラップは、基板の抜き差し、及びリクロックステータスに対応しています。

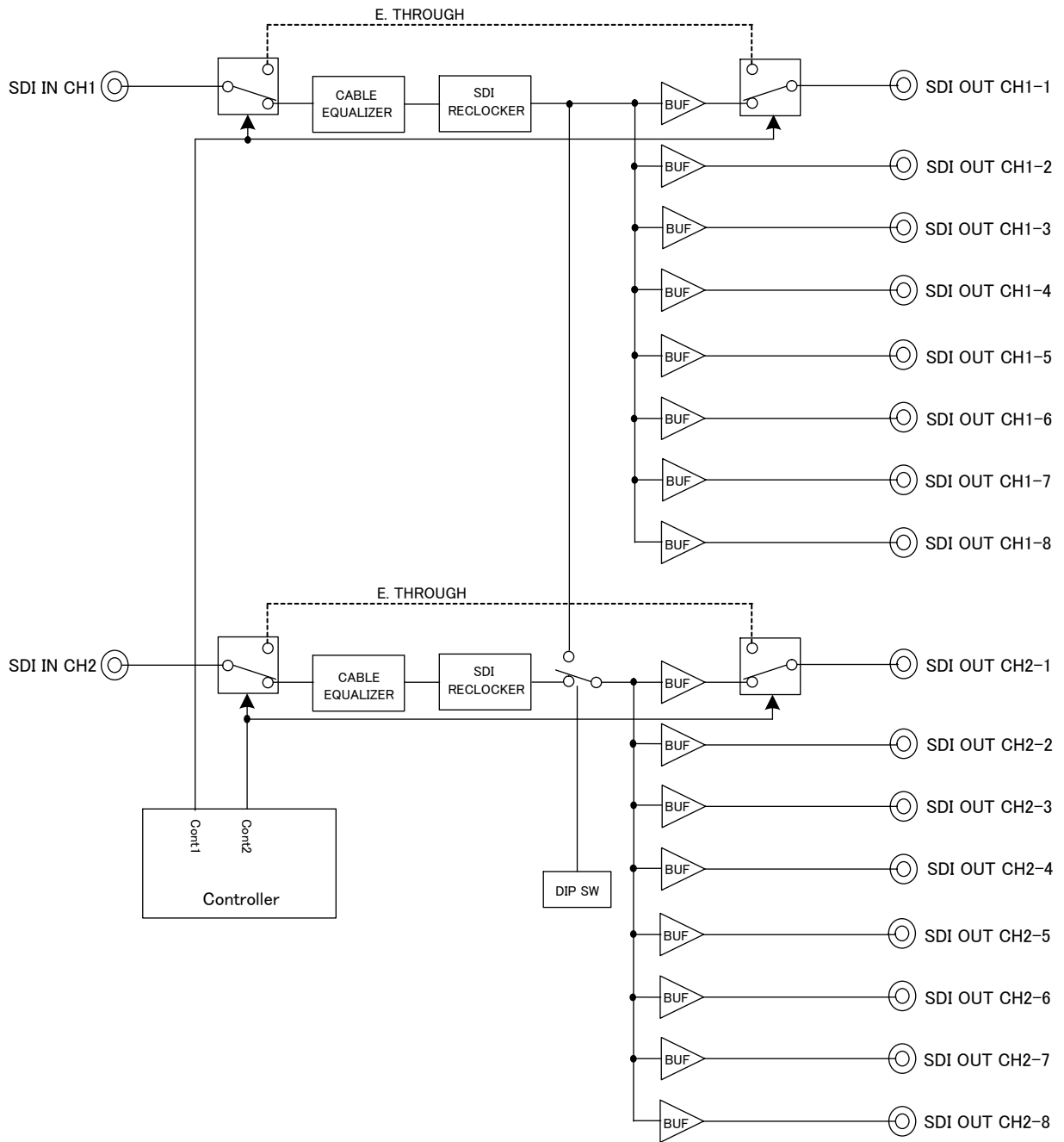
### 2. 定格

入力信号 ・ SDI IN CH1、2	SMPTE424M, SMPTE292M, SMPTE259M-C, EN50083-9 準拠 0.8V <sub>p-p</sub> /75Ω、Micro BNC 各 1 系統
出力信号 ・ SDI OUT CH1、2	SMPTE424M, SMPTE292M, SMPTE259M-C, EN50083-9 準拠 0.8V <sub>p-p</sub> ±10%/75Ω、Micro BNC 各 8 系統
リクロック対応映像フォーマット	1080p60/59.94/50/30/29.97/25/24/23.98、 1080psF30/29.97/25/24/23.98、1080i60/59.94/50、 720p60/59.94/50、525i、625i
動作温度	0～40°C
動作湿度	20～80%RH(ただし結露なき事)
消費電力	4VA (5V,0.8A)
質量	320g (コネクタモジュールを含む)

### 3. 性能

入力特性 ・ SDI IN 反射減衰量 イコライザ特性	5MHz～1.485GHz,15dB 以上、1.485GHz～2.97GHz,10dB 以上 3G: 100m(5CFB)、HD: 200m(5CFB)、SD: 400m(5CFB) ※上記の5CFBケーブルにMicro BNC変換ケーブル(DM2.5HWSC002EA-BJ:0.2m)を接続した場合です。 同軸ケーブルの性能や使用環境により、ケーブル長は大きく変わります。
出力特性 ・ SDI OUT 信号振幅 反射減衰量 立ち上がり/立ち下がり時間 オーバーシュート DCオフセット ジッター特性 アライメント タイミング	0.8V <sub>p-p</sub> ±10%/75Ω 5MHz～1.485GHz,15dB 以上、1.485GHz～2.97GHz,10dB 以上 3G: 135ps 以下(20%～80%間)、HD: 270ps 以下(20%～80%間)、 SD: 0.4ns～1.5ns 以下(20%～80%間) 10%以下 0V±0.5V 以内 3G: 0.3UI 以下、HD: 0.2UI 以下、SD: 0.2UI 以下 3G: 2.0UI 以下、HD: 1.0UI 以下、SD: 0.2UI 以下

## 8. ブロック図



## 無断転写禁止



- 本書の著作権はビデオトロン株式会社に帰属します。
- 本書に含まれる文書および図版の流用を禁止します。

## お問い合わせ

製品に関するお問い合わせは、下記サポートダイヤルにて承ります。

本社営業部/サポートセンター TEL **042-666-6311**

大阪営業所 TEL **06-6195-8741**

-----  
**ビデオトロン株式会社** E-Mail: sales@videotron.co.jp

本社 〒193-0835 東京都八王子市千人町 2-17-16

大阪営業所 〒532-0011 大阪府大阪市淀川区西中島6-8-8 花原第8ビル 5F

ビデオトロンWEBサイト

<https://www.videotron.co.jp>

102203R00

本書の内容については、予告なしに変更する事がありますので予めご了承下さい。