

3G対応SDI信号分配器(4CH対応)

3G/HD/SD-SDI/DVB-ASI対応

信号未入力時にTRAP/アラーム発報

4入力4分配/2入力8分配 切替可

Micro BNCコネクタ採用 1スロットモジュールで4系統対応

DDA-70HB



希望小売価格 230,000円(税別)

▲WEBサイト

3G対応
Lv-A&B

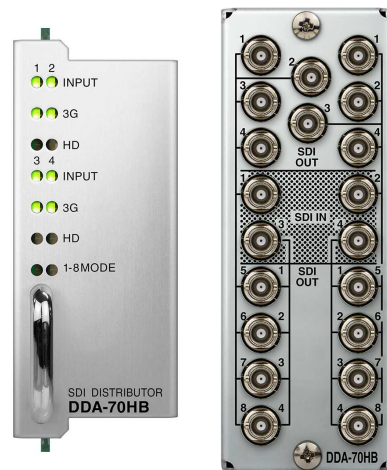
SNMP

RoHS

DDA-70HBはSDI入出力にMicro BNCコネクターを採用した3G/HD/SD-SDI 信号対応の分配器です。4系統の独立した入力があり、それぞれ4分配することができます。高性能のケーブルイコライザー、マルチレートリクロッカーを内蔵しており、3G/HD/SD-SDI信号を受信し分配します。全出力チャンネル正極性出力に対応していますので、DVB-ASI信号(EN50083-9)を4系統それぞれ4分配することも可能です。

特長

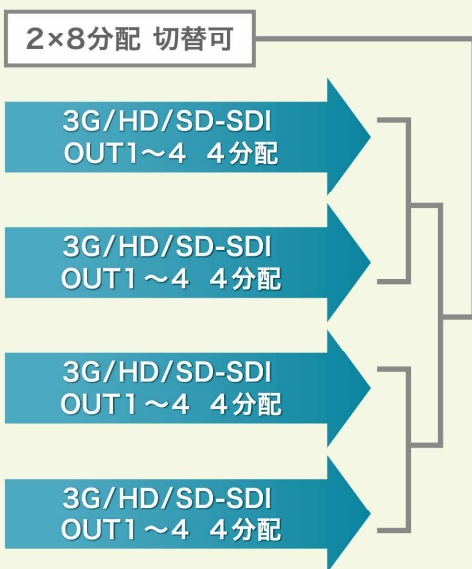
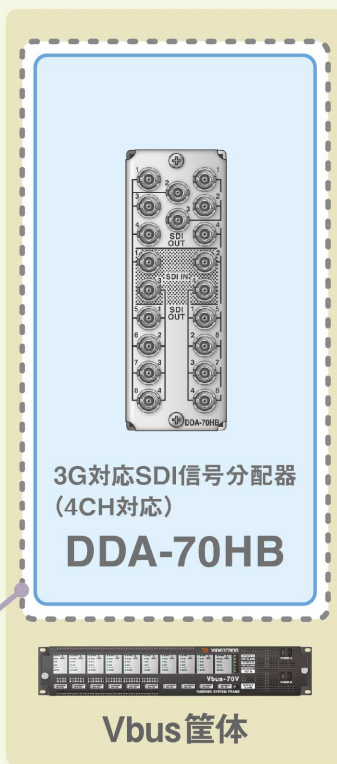
- SDI入出力にMicro BNCコネクターを採用
- 4系統の信号を各4分配可能
- 用途に応じて2系統の信号を各8分配可能
- 2系統の信号を各4分配と1系統の信号を8分配の組み合わせも可能
- 全出力チャンネルDVB-ASI信号(EN50083-9)対応 ※1
- SNMPに対応 ※2



※1 270MbpsのDVB-ASI信号はリクロックして出力します。

※2 SNMPトラップは、基板の抜き差し、及びリクロックステータスに対応しています。

Micro BNCを採用したコンパクト設計 モジュール式4×4/2×8分配器



Webserverから 状態監視

入力信号のステータス、
フォーマットの監視が可能。

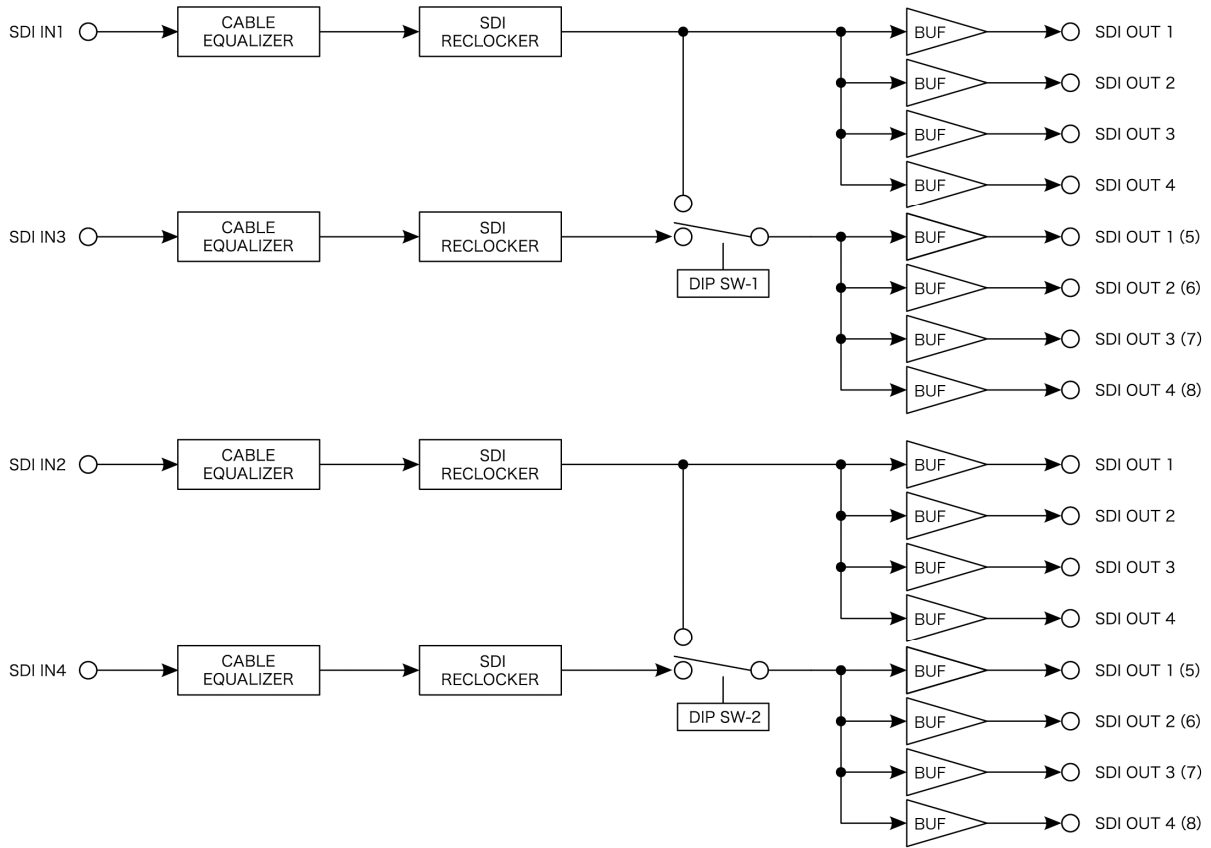
SNMPトラップ

基板の抜き差し
リクロックステータス

ALARM 出力

信号未入力時に
筐体より出力

ブロック図



仕様	
入力信号 ・SDI IN1~4	SMPTE424M, SMPTE292M, SMPTE259M-C, EN50083-9 準拠 0.8Vp-p/75Ω、Micro BNC 各1系統
出力信号 ・SDI OUT 1~4	SMPTE424M, SMPTE292M, SMPTE259M-C, EN50083-9 準拠 0.8Vp-p±10%/75Ω、Micro BNC 各4系統
リクロック対応 映像フォーマット	1080p60/59.94/50/30/29.97/25/24/23.98、 1080psF30/29.97/25/24/23.98、 1080i60/59.94/50、720p60/59.94/50、525i、625i
動作温度	0~40℃
動作湿度	20~80%RH(ただし結露なき事)
消費電力 質量	4VA(5V, 0.8A) 320g(コネクタモジュールを含む)

性能	
入力特性 ・SDI IN	反射減衰量 イコライザ特性
出力特性 ・SDI OUT	信号振幅 反射減衰量 立ち上がり/ 立ち下がり時間 オーバーシュート DCオフセット ジッター特性 アライメント タイミング
	5MHz~1.485GHz, 15dB以上、1.485GHz~2.97GHz, 10dB以上 3G: 100m(5CFB)、HD: 200m(5CFB)、SD: 400m(5CFB) ※上記の5CFBケーブルにMicro BNC変換ケーブル(DM2.5HWSC002EA-BJ: 0.2m)を接続した 場合です。同軸ケーブルの性能や使用環境により、ケーブル長は大きく変わります。
	0.8Vp-p±10%/75Ω 5MHz~1.485GHz, 15dB以上、1.485GHz~2.97GHz, 10dB以上 3G: 135ps以下(20%~80%間)、HD: 270ps以下(20%~80%間) SD: 0.4ns~1.5ns以下(20%~80%間) 10%以下 0V±0.5V以内 3G: 0.3UI以下、HD: 0.2UI以下、SD: 0.2UI以下 3G: 2.0UI以下、HD: 1.0UI以下、SD: 0.2UI以下

Vbus筐体ラインアップ RoHS RoHSに対応しております。

REF入力付き70形筐体 10モジュール Vbus-70V2 SNMP AC 希望小売価格 330,000円 (税別)	電源二重化/Webserver 標準搭載	筐体・電源・ボードを個別に販売。必要な機能に応じてパーツを選べる選択式モデル。NEW	70形カスタム筐体10モジュール Vbus-70V2(C) 希望小売価格 160,000円 (税別)	70形カスタム筐体用電源 Vbus-70V2(C)-01 希望小売価格 50,000円 (税別)	【電源/FANアラーム】 Vbus-ALARM-2U BOARD Vbus-ALARM-2U 希望小売価格 10,000円 (税別)	【筐体REF】 Vbus-REF-2U BOARD Vbus-REF-2U 希望小売価格 55,000円 (税別)	【筐体REF/SNMP/WebServer】 Vbus-SNMP-2U BOARD Vbus-SNMP-08 希望小売価格 100,000円 (税別)
REF入力付き73形筐体 3モジュール Vbus-73C SNMP AC 希望小売価格 250,000円 (税別)	73形筐体用 電源二重化オプション Vbus-73C-01 希望小売価格 30,000円 (税別)	73形筐体3モジュール Vbus-73V 希望小売価格 120,000円 (税別)	73形筐体用電源 Vbus-73V-01 希望小売価格 30,000円 (税別)	【電源/FANアラーム】 Vbus-ALARM-1U BOARD Vbus-ALARM-1U 希望小売価格 10,000円 (税別)	【筐体REF】 Vbus-REF-1U BOARD Vbus-REF-1U 希望小売価格 55,000円 (税別)	【筐体REF/SNMP/WebServer】 Vbus-SNMP-1U BOARD Vbus-SNMP-09 希望小売価格 100,000円 (税別)	
REF入力付き71形筐体1モジュール Vbus-71C SNMP AC 希望小売価格 200,000円 (税別)	ラックマウントキット RM-70 希望小売価格 38,000円 (税別)	REF入力付き74H形筐体4モジュール Vbus-74HC SNMP AC 希望小売価格 250,000円 (税別)	74HC形筐体用電源二重化オプション Vbus-74HC-01 希望小売価格 30,000円 (税別)	ラックマウントキット RM-74 希望小売価格 38,000円 (税別)			



ビデオトロン株式会社

<https://www.videotron.co.jp> e-mail:sales@videotron.co.jp

本社営業部/サポートセンター 〒193-0835 東京都八王子市千人町2-17-16

TEL:042-666-6311 FAX:042-666-6319

大阪営業所

〒532-0011 大阪府大阪市淀川区西中島6-8-8 花原第8ビル 5F TEL:06-6195-8741 FAX:06-6195-8742

外観および仕様は予告無しに変更することがあります。このカタログの記載内容と希望小売価格は2024年4月現在のものです。 SR00 102103R03