

■税抜価格 150,000円

IN | 12G | 3G | HD | SD | DVB-ASI | NTSC | A.AUDIO | D.AUDIO | REF | LAN | OUT | 12G | 3G | HD | SD | DVB-ASI | NTSC | A.AUDIO | D.AUDIO | REMOTE/GPI

概要

DDA-70Vは3G/HD/SD-SDI信号対応の分配器です。2系統の独立した入力があり、それぞれ4分配することができます。スイッチの設定で1系統を8分配することもできます。

高性能のケーブルイコライザー、マルチレートリクロッカーを内蔵していますので、ケーブル長180m(5CFB規格)のHD-SDI信号を受信し、分配することが可能です。3G/HD/SD-SDI以外の信号はリクロッカーをバイパスします。

全出力チャンネル正極性出力に対応していますので、DVB-ASI信号(EN50083-9)を8分配することが可能です。

特長

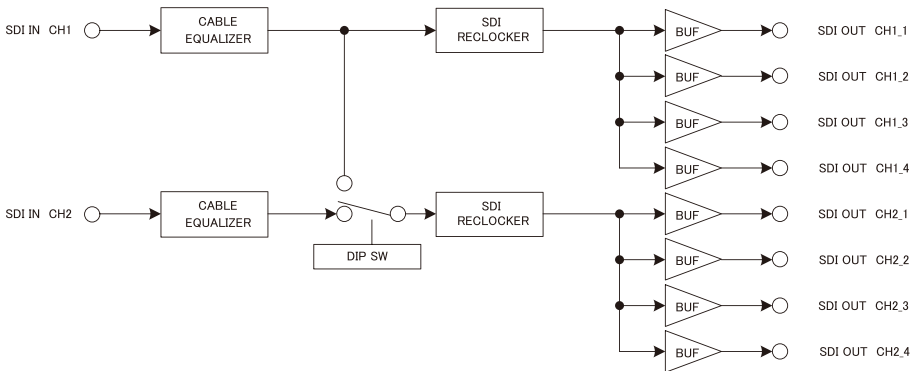
- ✓ 2系統の信号を各4分配する設定と、1系統の信号を8分配する設定を用途に応じて選択
- ✓ 3G/HD/SD-SDI以外の信号はリクロックせずバッファして出力※1
- ✓ 全出力チャンネルDVB-ASI信号(EN50083-9)対応
- ✓ SNMPに対応※2、※3

※1 270MbpsのDVB-ASI信号はリクロックして出力します。その場合、正面インジケータのSDランプが点灯します。

※2 SNMP対応の Vbus筐体が必要です。詳細は弊社までお問い合わせください。

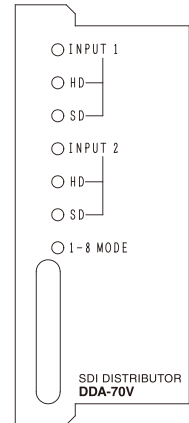
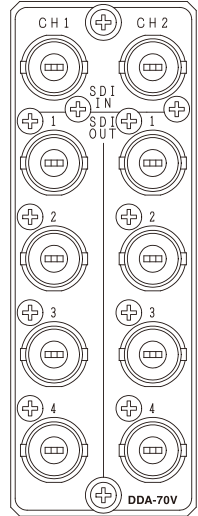
※3 SNMPトラップは、基板の抜き差し、及びリクロックステータスに対応しています。リクロッカーがロックしない周波数の信号(SMPTE 310M-1998等)に対しては、SNMPによる監視はできません。

ブロック図



3G対応SDI信号分配器(2CH対応)

| 仕様 | |
|---------------------------|---|
| 入力信号 | |
| SDI IN | SMPTE424M、SMPTE292M、SMPTE259M-C、 EN50083-9、SMPTE 310M-1998準拠 0.8Vp-p/75Ω、BNC 2系統 |
| 出力信号 | |
| SDI OUT1~4 | SMPTE424M、SMPTE292M、SMPTE259M-C、 EN50083-9、SMPTE 310M-1998準拠 0.8Vp-p±10%/75Ω、BNC 各2系統 |
| リクロック対応 映像フォーマット | 1080p60/59.94/50/30/29.97/25/24/23.98、 1080psF24/23.98、1080i60/59.94/50、 720p60/59.94/50、525i、625i |
| 動作温度 | 0~40℃ |
| 動作湿度 | 20~80%RH(ただし結露なき事) |
| 消費電力 | 3.3VA (5V,0.65A) |
| 質量 | 0.2kg |
| 入力特性 | |
| SDI IN イコライザ特性 | 3G:120M(5CFB)、HD:180M(5CFB)、 SD:300M(5C2V) |
| 反射減衰量 | 3G:5MHz~1.485GHz,15dB以上/ 1.485GHz~2.97GHz,10dB以上 HD:5MHz~1.485GHz,15dB以上、 SD:5MHz~270MHz,15dB以上 |
| 出力特性 | |
| SDI OUT 信号振幅 反射減衰量 | 0.8Vp-p±10%/75Ω 3G:5MHz~1.485GHz,15dB以上/ 1.485GHz~2.97GHz,10dB以上 HD:5MHz~1.485GHz,15dB以上、 SD:5MHz~270MHz,15dB以上 |
| 立ち上がり/立ち下がり時間 | 3G:135ps以下(20%~80%間)、 HD:270ps以下(20%~80%間) SD:0.4ns~1.5ns(20%~80%間) |
| オーバーシュート | 10%以下 |
| DCオフセット | 0V±0.5V以内 |
| ジッター特性 アライメント タイミング | 3G:0.3UI、HD:0.2UI、SD:0.2UI 3G:2.0UI、HD:1.0UI、SD:0.2UI |



Vbus
筐体シリーズ

Vbus
分配器

Vbus
シンクロナイザ

Vbus
ディレイ

Vbus
スイッチャー

Vbus
音声関連