

3G対応 SDI信号分配器(2CH対応)

DDA-70V

DIGITAL SIGNAL DISTRIBUTOR

取扱説明書

このたびは、ビデオトロン製品をお買い上げいただきありがとうございました。
安全に正しくお使いいただくため、ご使用前にこの取扱説明書を必ずお読みください。

この製品を安全にご使用いただくために



警告

誤った取扱いをすると死亡または重傷、火災など重大な結果を招く恐れがあります。

1) 電源プラグ、コードは

- ・ 定格で定められた電源以外は使用しないでください。
- ・ 差込みは確実に。ほこりの付着やゆるみは危険です。
- ・ 濡れた手でプラグの抜き差しを行わないでください。
- ・ 抜き差しは必ずプラグを持って行ってください。コードを持って引っ張らないでください。
- ・ 電源コードは巻かずに、伸ばして使用してください。
- ・ 電源コードの上に重い物を載せないでください。
- ・ 機械の取り外しや清掃時等は必ず機械の電源スイッチを OFF にし、電源プラグを抜いてから行ってください。

2) 本体が熱くなったら、焦げ臭いにおいがしたら

- ・ すぐに電源スイッチを切ってください。電源スイッチのない機械の場合は、電源プラグを抜くなどして電源の供給を停止してください。機械の保護回路により電源が切れた場合、あるいはブザー等による警報がある場合にもすぐに電源スイッチを切るか、電源プラグを抜いてください。
- ・ 空調設備を確認してください。
- ・ しばらくの間機械に触れないでください。冷却ファンの停止などにより異常発熱している場合があります。
- ・ 機械の通風孔をふさぐような設置をしないでください。熱がこもり異常発熱の原因になります。
- ・ 消火器の設置をお勧めします。緊急の場合に取り扱えるようにしてください。

3) 修理等は、弊社サービスにお任せください

- ・ 感電・故障・発火・異常発熱などの原因になりますので、弊社サービスマン以外は分解・修理などを行わないでください。
- ・ 故障の場合は、弊社 サポートセンターへご連絡ください。

4) その他

- ・ 長期に渡ってご使用にならない時は電源スイッチを切り、安全のため電源プラグを抜いてください。
- ・ 質量のある機械は一人で持たず、複数人でしっかりと持ってください。転倒や機械の落下によりけがの原因になります。
- ・ 冷却ファンが回っている時はファンに触れないでください。ファン交換などは必ず電源を切り、停止していることを確かめてから行ってください。
- ・ 車載して使用する場合は、より確実に固定してください。転倒し、けがの原因になります。
- ・ ラックマウントおよびラックの固定はしっかりと行ってください。地震などの災害時に危険です。
- ・ 機械内部に異物が入らないようにしてください。感電・故障・発火の原因になります。



注意

誤った取扱いをすると機械や財産の損害など重大な結果を招く恐れがあります。

1) 機械の持ち運びに注意してください

- ・落下等による衝撃は機械の故障の原因になります。
また、足元に落としたりしますとけがの原因になります。

2) 外部記憶メディア対応の製品では

- ・規格に合わないメディアの使用はドライブ・コネクタの故障の原因になります。
マニュアルに記載されている規格の製品をご使用ください。
- ・強い磁場がかかる場所に置いたり近づけたりしないでください。内部データに影響を及ぼす場合があります。
- ・湿気やほこりの多い場所での使用は避けてください。故障の原因になります。
- ・大切なデータはバックアップを取ることをおすすめします。

● 定期的なお手入れをおすすめします

- ・ほこりや異物等の浸入により接触不良や部品の故障が発生します。
- ・お手入れの際は必ず電源を切り、電源プラグを抜いてから行ってください。
また、電解コンデンサー、バッテリー他、長期使用劣化部品等は事故の原因につながります。
安心してご使用していただくために定期的な(5年に一度)オーバーホール点検をおすすめします。
期間、費用等につきましては弊社 サポートセンターまでお問い合わせください。

※上記現象以外でも故障かなと思われた場合やご不明な点がありましたら、弊社 サポートセンターまでご連絡ください。

保証規定

① 本製品の保証期間は、お買い上げ日より1年間とさせていただきます。

なお、保証期間内であっても次の項目に該当する場合は有償修理となります。

- (1) ご利用者様での、輸送、移動、落下時に生じた製品破損、損傷、不具合。
- (2) 適切でない取り扱いにより生じた製品破損、損傷、不具合。
- (3) 火災、天災、設備異常、供給電圧の異常、不適切な信号入力などにより生じた破損、損傷、不具合。
- (4) 当社製品以外の機器が起因して当社製品に生じた破損、損傷、不具合。
- (5) 当社以外で修理、調整、改造が行われている場合、またその結果生じた破損、損傷、不具合。

② 保証は日本国内においてのみ有効です。【This Warranty is valid only in Japan.】

③ 修理責任免責事項について

当社の製品におきまして、有償無償期間に関わらず出来る限りご依頼に沿える修理対応を旨としておりますが、以下の項目に該当する場合はやむをえず修理対応をお断りさせていただく場合がございます。

- (1) 生産終了より7年以上経過した製品、及び製造から10年以上経過し、機器の信頼性が著しく低下した製品。
- (2) 交換の必要な保守部品が製造中止により入手不可能となり在庫もない場合。
- (3) 修理費の総額が製品価格を上回る場合。
- (4) 落雷、火災、水害、冠水、天災などによる破損、損傷で、修理後の恒久的な信頼性を保証出来ない場合。

④ アプリケーションソフトについて

- (1) 製品に付属しているアプリケーションは、上記規定に準じます。
- (2) アプリケーション単体で販売している場合は、販売終了より3年経過した時点で、サポートを終了いたします。

※紙の保証書は廃止し、製品のシリアル番号で保証期間内外の判断をさせていただいております。

何卒、ご理解の程よろしくお願いたします。

..... 目次

この製品を安全にご使用いただくために	I
保証規定	III
1. 概説	1
《特長》	1
2. 機能チェックと筐体への取り付け	2
1. 構成	2
2. 筐体への取り付け	2
3. POWER ON までの手順	2
4. 基本動作チェック	3
3. 各部の名称と働き	4
4. SNMP	7
5. 工場出荷設定（ディップスイッチの操作）	7
6. トラブルシューティング	8
7. 仕様	9
1. 機能	9
2. 定格	9
3. 性能	9
8. ブロック図	10

1. 概説

DDA-70VIは3G/HD/SD-SDI信号対応の分配器です。2系統の独立した入力があり、それぞれ4分配することができます。スイッチの設定で1系統を8分配することもできます。

高性能のケーブルイコライザー、マルチレートリクロッカーを内蔵していますので、ケーブル長180m(5CFB規格)のHD-SDI信号を受信し、分配することが可能です。3G/HD/SD-SDI以外の信号はリクロッカーをバイパスします。

全出力チャンネル正極性出力に対応していますので、DVB-ASI信号(EN50083-9)を8分配することが可能です

《特長》

- ・2系統の信号を各4分配する設定と、1系統の信号を8分配する設定を用途に応じて選択
- ・3G/HD/SD-SDI以外の信号はリクロックせずバッファして出力 ※1
- ・全出力チャンネル DVB-ASI 信号(EN50083-9)対応
- ・SNMP に対応 ※2、※3

※1 270Mbps の DVB-ASI 信号はリクロックして出力します。その場合、正面インジケータの SD ランプが点灯します。

※2 SNMP 対応の Vbus 筐体が必要です。詳細は弊社までお問い合わせください。

※3 SNMPトラップは、基板の抜き差し、及びリクロックステータスに対応しています。リクロッカーがロックしない

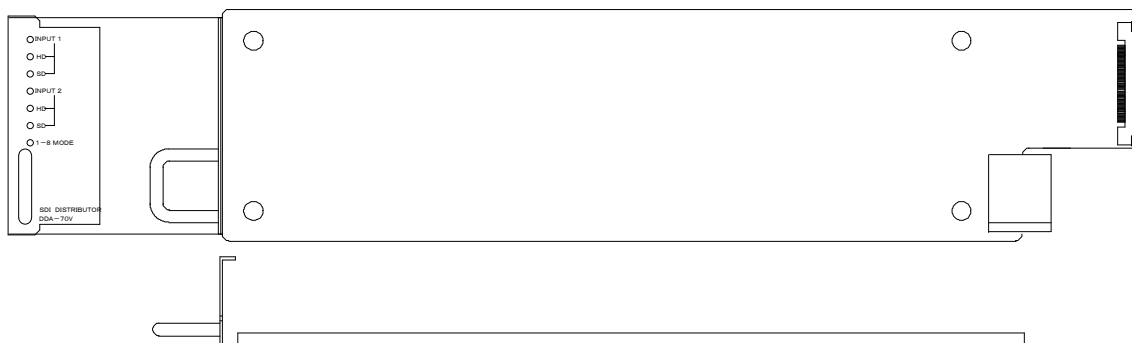
周波数の信号(SMPTE 310M-1998 等)に対しては、SNMP による監視はできません。

2. 機能チェックと筐体への取り付け

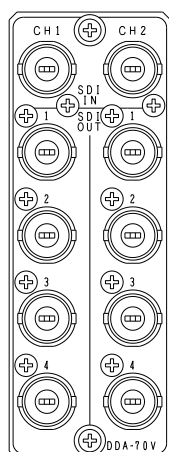
1. 構成

番号	品名	型名・規格	数量	記事
1	SDI 信号分配器	DDA-70V	1	
2	コネクタモジュール		1	
3	取扱説明書		1	本書

メインモジュール



(2)コネクタモジュール



2. 筐体への取り付け

ご使用の際には、コネクタモジュール及びメインモジュールを筐体に取り付けてください。

筐体はVbus-70シリーズのいずれにも対応します。実装方法については「Vbus-70シリーズ取扱説明書」を参照してください。

3. POWER ON までの手順

- (1)メインモジュール及びコネクタモジュールを筐体へ正しくセットします。
- (2)筐体の電源プラグをAC100Vのコンセントに接続します。
- (3)SDI INにSDI信号を入力します。
- (4)SDI OUTからの出力をマルチスキャンモニターなどに接続します。
- (5)筐体の電源スイッチを投入すると、筐体のパワーランプが点灯します。

4. 基本動作チェック

下記の操作で本機が正常に動作していることをチェックします。

正常に動作しない場合は「6. トラブルシューティング」を参照してください。

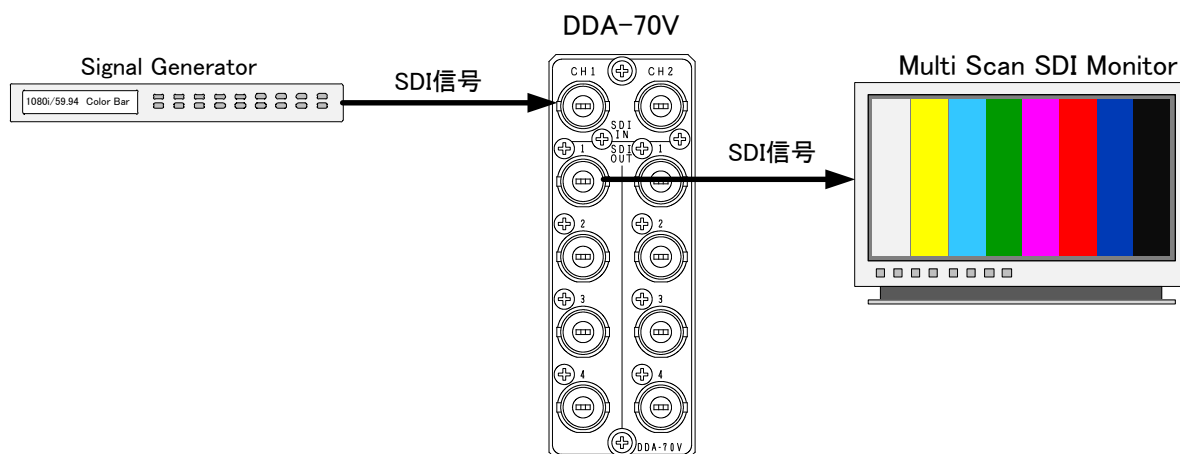


図2.1 基本動作チェック

- (1) SDI信号をSDI INのCH1に入力します。
- (2) SDI OUT CH1-1をSDI信号対応のマルチスキャンモニターへ接続します。
- (3) 映像が正常に出力されていることを確認します。

3. 各部の名称と働き

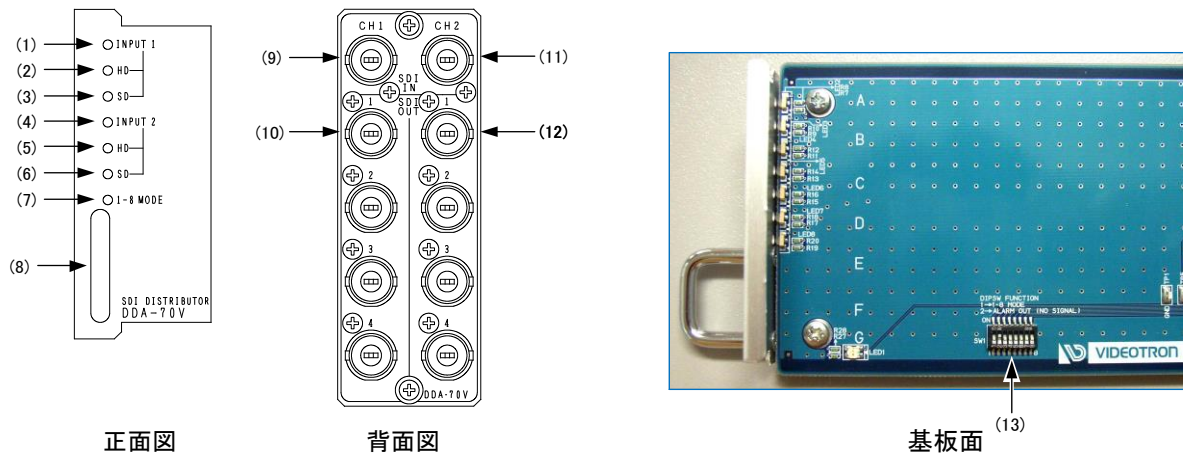


図3.1 基本動作チェック

(1)INPUT1 ステータスランプ

SDI IN CH1にリクロック可能な信号が入力された時、緑色点灯します。

リクロック可能な信号は下記の通りです。

3G-SDI: 1080p60/59.94/50

HD-SDI: 1080p30/29.97/25/24/23.98、1080psF24/23.98、1080i60/59.94/50、720p60/59.94/50

SD-SDI: 525i、625i

ただし、SDI規格外の信号でも、これらのSDI規格と同じ伝送レートの信号(270MbpsのDVB-ASI信号等)はリクロックするため、INPUT1ステータスランプは緑色点灯します。

SMPTE 310M-1998規格の信号はリクロックできないためINPUT1ステータスランプは点灯しませんが、入力信号を800mVの信号レベルに波形成形して出力します。出力信号のスルーレートはSD-SDI規格に準拠した制限が適用されます。

(2)INPUT1 HD ステータスランプ

SDI IN CH1にHD-SDI信号が入力されると緑色点灯します。

3G-SDI信号が入力されると、橙色点灯します。

(3)INPUT1 SD ステータスランプ

SDI IN CH1にSD-SDI信号が入力されると緑色点灯します。

※270MbpsのDVB-ASI信号はSD-SDI信号と認識しますので、INPUT1 SD ステータスランプは緑色点灯します。

(4)INPUT2 ステータスランプ

SDI IN CH2にリクロック可能な信号が入力された時、緑色点灯します。

1入力8分配モードでは消灯します。

(5)INPUT2 HD ステータスランプ

SDI IN CH2にHD-SDI信号が入力されると緑色点灯します。

3G-SDI信号が入力されると、橙色点灯します。

(6)INPUT2 SD ステータスランプ

SDI IN CH2にSD-SDI信号が入力されると緑色点灯します。

※270MbpsのDVB-ASI信号はSD-SDI信号と認識しますので、INPUT1 SD ステータスランプは緑色点灯します。

(7)1-8 MODE ステータスランプ

1入力8分配モードで動作している時、緑色点灯します。工場出荷時設定では2入力4分配モードに設定されており、この設定では1-8MODEステータスランプは消灯します。1入力8分配モードで使用する場合、後述の「(13)DIP SW」の項を参照してください。

(8)取手

筐体との着脱を行う際はこの部分を持ちます。

(9)SDI IN CH1コネクタ

CH1側のSDI信号入力です。

(10)SDI OUT CH1-1~4コネクタ

SDI IN CH1に入力したSDI信号を4分配します。全て正極性で出力されます。

(11)SDI IN CH2コネクタ

CH2側のSDI信号入力です。

1入力8分配モードで動作している時は使用しません。

(12)SDI OUT CH2-1~4コネクタ

2入力4分配モードでは、SDI IN CH2に入力したSDI信号を4分配します。

1入力8分配モードでは、SDI IN CH1に入力したSDI信号を4分配します。

全て正極性で出力されます。

(13)DIP SW

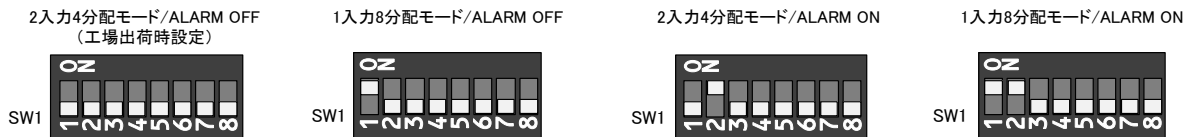
動作モードを変更する際に使用するDIP SW(ディップスイッチ)です。スイッチの設定で、1入力8分配のモジュールとして使用することや、SDI規格の信号に対して信号断を検知して、Vbus筐体のTALLY端子(D-sub9ピンコネクタの1-6番ピン)からアラームの接点を出力することができます。なお、Vbus筐体のアラーム接点出力は、Vbus筐体自身のアラーム信号(FANアラーム、電源アラーム)、及びその他のモジュールが発するアラーム信号とワイヤードORされた出力になります。

注意！ ディップスイッチの設定は、電源を落とした状態で行ってください。
電源投入時に設定が反映されます。

【DIP SWの機能】

ピン番号	機能
1	OFF⇒2入力4分配モード。ON⇒1入力8分配モード。
2	OFF⇒ALARM OFF。Vbus筐体のTALLYコネクタに入力断アラームを出力しない。 ON⇒ALARM ON。Vbus筐体のTALLYコネクタに入力断アラームを出力する。
3	未使用
4	未使用
5	未使用
6	未使用
7	未使用
8	未使用

【設定例】



【アラーム出力の判定】

2入力4分配モードにおいては、CH1、CH2に入力されている信号のどちらかがリクロックできない信号と判断された時、アラームを出力します。

1入力8分配モードにおいては、CH1に入力されている信号がリクロックできない信号と判断された時、アラームを出力します。CH2に入力されている信号はアラーム出力の結果に反映されません。

ブランキングスイッチ等の信号の瞬断ではアラームは発生しません。

SMPTE 310M-1998規格の信号等はリクロックできないため、DIP SWの2番をONにすると常にALARMが発生します。このような信号を分配する場合、DIP SWの2番はOFFで使用してください。

4. SNMP

SNMP 対応の Vbus 筐体を使用すると、SNMP による監視が可能です。※

DDA-70VのMIBデータは以下の表に対応します。

項番	オブジェクト識別子	アクセス	バイト数	規格	実装例	SYNTAX	更新
3	Kcode {1.3.6.1.4.1.20120.20.1.181.1.1.3.index}	R/O	4	機種コード	SNMP 機種コードで登録したコード 181(d)=B5(h)	SNMP_LTYP_INTEGER	
14	inputVideo {1.3.6.1.4.1.20120.20.1.181.1.1.14.index}	R/O	4	映像入力無しで 1 bit0:SDI IN1 bit1:SDI IN2	InputOK(0), Input1NoSignal(1), Input2NoSignal(2), Input1and2NoSignal(3)	SNMP_LTYP_INTEGER	○
40	hard {1.3.6.1.4.1.20120.20.1.181.1.1.40.index}	R/O	4	LCA のバージョン情報 bit0~15:MAIN	英数字 2 文字 v0(初期バージョン)→V1→V2...	SNMP_LTYP_INTEGER	
1000	Video format {1.3.6.1.4.1.20120.20.1.181.1.1.1000.index}	R/O	4	映像フォーマット bit1+bit0:Input1 Reclock Status bit3+bit2:Input2 Reclock Status 00=Unlock, 01=SD Rate Lock 10=HD Rate Lock, 11=3G Rate Lock	Input1and2Unlock(0), Input1SDInput2Unlock(1), Input1HDInput2Unlock(2), Input13GInput2Unlock(3) Input1UnlockInput2SD(4), Input1and2SD(5) Input1HDInput2SD(6), Input13GInput2SD(7), Input1UnlockInput2HD(8), Input1SDInput2HD(9), Input1and2HD(A), Input13G Input2HD(B), Input1UnlockInput23G(C), Input1SDInput23G(D), Input1HDInput23G(E), Input1and23G(F),	SNMP_LTYP_INTEGER	○
1001	Dipsw {1.3.6.1.4.1.20120.20.1.181.1.1.1001.index}	R/O	4	ディップスイッチ bit0~7:DIP SW	1x4x2chModeAndAlarmOFF(0) 1x8modeAndAlarmOFF(1) 1x4x2chModeAndAlarmON(2) 1x8modeAndAlarmON(3)	SNMP_LTYP_INTEGER	○

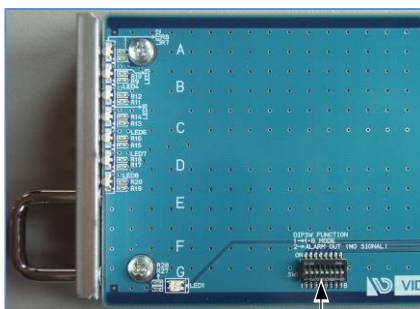
[1.3.6.1.4.1.20120.20.1.181.1.1]の後に識別子を付加して情報を取得します。

indexはメインモジュールが挿入されているスロット番号となります。R/OはRead Onlyを意味します。

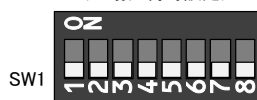
※お手持ちのVbus筐体がSNMP対応したものか分からない場合、筐体のシリアルナンバーを確認し、当社までお問い合わせください。

5. 工場出荷設定（ディップスイッチの操作）

工場出荷時、DIP SW の設定は全て OFF です。1 入力 8 分配モードで使用する場合は、DIP SW の 1 番の設定を ON にしてください。詳細は「3.各部の名称と働き」の DIP SW の項を参照してください。



2入力4分配モード/ALARM OFF
(工場出荷時設定)



注意！ ディップスイッチの設定は、電源を落とした状態で行ってください。
電源投入時に設定が反映されます。

6. トラブルシューティング

トラブルが発生した場合の対処法です。(文中の→は対処方法を示しています)
筐体のトラブルに関しては、筐体の取扱説明書もあわせてご覧ください。

現象 まったく動作しない！

- 原因
- ・筐体の電源ケーブルは接続されていますか？
 - ・筐体の電源スイッチはON側になっていますか
 - ・メインモジュール(基板)は正しく挿入されていますか？
 - ・コネクタモジュールは確実にネジ止めされていますか？
 - ・入力信号を直接出力先に接続して映像は出力されますか？
- モジュールが故障している可能性があります。当社までご連絡ください。

現象 映像が正しく表示されない！

- 原因
- ・メインモジュール(基板)は正しく挿入されていますか？
 - ・DIP SWの1番ピンの設定は正しいですか？
- 「3.各部の名称と働き」のDIP SWの項を参照し、確認してください。
- ・コネクタモジュールは確実にネジ止めされていますか？
 - ・入力信号を直接出力先に接続して映像は正しく出力されますか？
- モジュールが故障している可能性があります。当社までご連絡ください。

現象 Vbus筐体のTALLYコネクタからアラームが出力される！

- 原因
- ・DIP SWの2番ピンがONになっていませんか？
 - ・INPUT1、またはINPUT2のステータスランプは点灯していますか？
- 「3.各部の名称と働き」のDIP SWの項を参照し、確認してください。
- ・筐体正面にある、FAN、電源のアラームランプは点滅していませんか？
- 筐体のFAN、電源が故障している可能性があります。当社までご連絡ください。
- ・モジュールを引き抜いてもアラームが出力されますか？
- モジュールが故障している可能性があります。当社までご連絡ください。

現象 信号を入力しているのにINPUTステータスが点灯しない！

- 原因
- ・信号は正しく分配されていますか？
- 信号が正常に分配されている場合、入力信号がリクロック対象外の信号の可能性があります。
「3.各部の名称と働き」のINPUTステータスの項を参照し、入力フォーマットを確認してください。
- 信号が正常に分配されていない場合、モジュールが故障している可能性があります。
当社までご連絡ください。

ご不明な点は、当社までご連絡ください。

7. 仕様

1. 機能

分配モード設定	基板上のスイッチで2種類の分配モードを選択します。2系統の信号を各4分配する設定と、1系統の信号を8分配する設定があります。
リクロックステータス表示	モジュール正面のランプで、入力信号のリクロックレートが判別できます。リクロッカーがロックしない信号(SMPTE 310M-1998 規格等)を入力した場合、INPUTのランプは点灯しませんが、信号分配はされます。HD-SDI信号、SD-SDI信号を入力した場合は、HD、SDのランプが緑色に点灯します。3G-SDI信号を入力した場合はHDのランプが橙色に点灯します。
ALARM出力	信号未入力時に、筐体の接点ALARM出力端子よりアラーム信号を出力することができます。信号未入力の検出条件は、リクロッカーがロックしていない時です。従って、リクロッカーがロックしない信号(SMPTE 310M-1998 規格等)を入力した場合、アラーム信号が出力されます。この機能は基板上のスイッチで有効/無効の設定ができます。
SNMP監視	SNMPトラップは、基板の抜き差し、及びリクロックステータスに対応しています。リクロッカーがロックしない周波数の信号(SMPTE 310M-1998 等)に対しては、SNMPによる監視はできません。

2. 定格

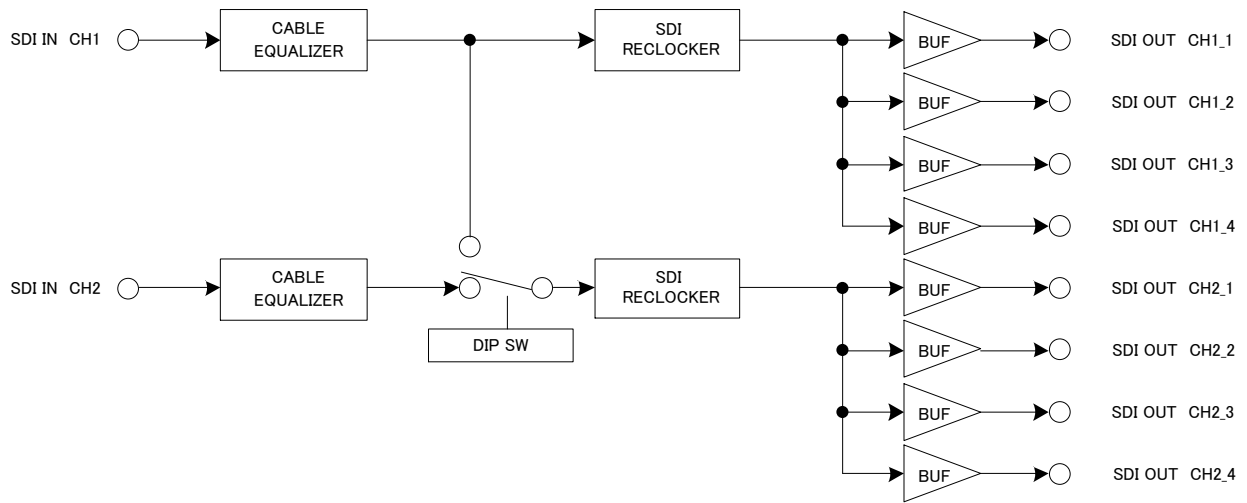
入力信号	
・ SDI IN	SMPTE424M、SMPTE292M、SMPTE259M-C、EN50083-9、 SMPTE 310M-1998 準拠 0.8V _{p-p} /75Ω、BNC 2系統
出力信号	
・ SDI OUT 1~4	SMPTE424M、SMPTE292M、SMPTE259M-C、EN50083-9、 SMPTE 310M-1998 準拠 0.8V _{p-p} ±10%/75Ω、BNC 各2系統
リクロック対応映像フォーマット	1080p60/59.94/50/30/29.97/25/24/23.98、 1080psF24/23.98、1080i60/59.94/50、720p60/59.94/50、525i、625i
動作温度	0~40°C
動作湿度	20~80%RH(ただし結露なき事)
消費電力	3.3VA (5V,0.65A)
質量	0.2kg

3. 性能

入力特性	
・ SDI IN	
イコライザー特性	3G: 120M(5CFB)、HD-SDI: 180M(5CFB)、SD-SDI: 300M(5C2V)
反射減衰量	3G: 5MHz~1.485GHz, 15dB 以上/1.485GHz~2.97GHz, 10dB 以上 HD: 5MHz~1.485GHz, 15dB 以上、SD: 5MHz~270MHz, 15dB 以上
出力特性	
・ SDI OUT	
信号振幅	0.8V _{p-p} ±10%/75Ω
反射減衰量	3G: 5MHz~1.485GHz, 15dB 以上/1.485GHz~2.97GHz, 10dB 以上 HD: 5MHz~1.485GHz, 15dB 以上、SD: 5MHz~270MHz, 15dB 以上
立ち上がり/立ち下がり時間	3G: 135ps 以下(20%~80%間)、HD: 270ps 以下(20%~80%間) SD: 0.4ns~1.5ns(20%~80%間)
オーバーシュート	10%以下
DCオフセット	0V±0.5V 以内
ジッター特性	
アライメント	3G: 0.3UI、HD: 0.2UI、SD: 0.2UI、
タイミング	3G: 2.0UI、HD: 1.0UI、SD: 0.2UI

※注. 外観及び仕様は変更することがあります。

8. ブロック図



無断転写禁止



- 本書の著作権はビデオトロン株式会社に帰属します。
- 本書に含まれる文書および図版の流用を禁止します。

お問い合わせ

製品に関するお問い合わせは、下記サポートダイヤルにて承ります。

本社営業部/サポートセンター TEL **042-666-6311**

大阪営業所 TEL **06-6195-8741**

ビデオトロン株式会社 E-Mail: sales@videotron.co.jp

本 社 〒193-0835 東京都八王子市千人町 2-17-16

大阪営業所 〒532-0011 大阪府大阪市淀川区西中島6-8-8 花原第8ビル 5F

ビデオトロンWEBサイト

<https://www.videotron.co.jp>

101385R04

本書の内容については、予告なしに変更する事がありますので予めご了承下さい。