

3G対応音声デマルチプレクサー

- バランスアナログ出力 2CH/XLR
- アンバランスアナログ出力 2CH/RCA
- LTC出力
- AES/EBU出力 4系統8CH
- オーディオディレイ
- オーディオグループ設定

DMX-30H

希望小売価格 210,000円(税別)

3G対応 Lv-A&B RoHS

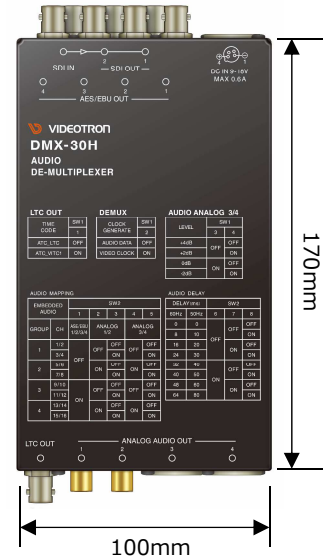
DMX-30Hは3G/HD/SD-SDI入力のエンベデッドオーディオをAES/EBUデジタルオーディオ信号とアナログオーディオ信号に変換する装置です。エンベデッドオーディオ信号は24bit 48kHz(SDは20bit 48kHz)に対応してAES/EBUデジタルオーディオ信号8ch、アナログオーディオ信号4ch(バランス信号2ch、アンバランス信号2ch)を出力します。

特長

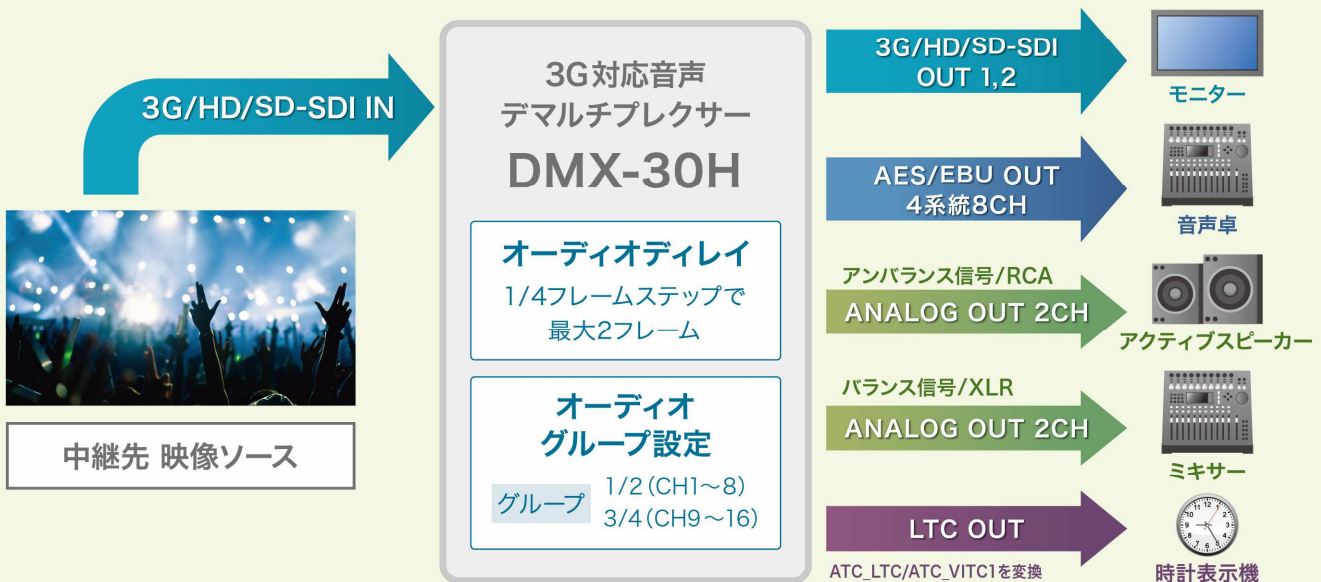
- AES/EBUデジタルオーディオ8ch、アナログオーディオ信号4ch(バランス信号2ch、アンバランス信号2ch)を出力
- エンベデッドオーディオグループ1/2(CH1~8)、3/4(CH9~16)を設定可能
- エンベデッドオーディオのオーディオ遅延時間を調整可能 ※1
- 3G-SDI、HD-SDI またはSD-SDI 入力を自動で認識 ※2
- ATC_LTC/ATC_VITC1を変換してLTC出力

※1 最大遅延時間 約64ms(フレームレート60/59.94/30/29.97Hz)/約80ms(フレームレート50/25/24/23.97Hz)。
※2 3G-SDI のLevel-B デュアルリンクは未対応。

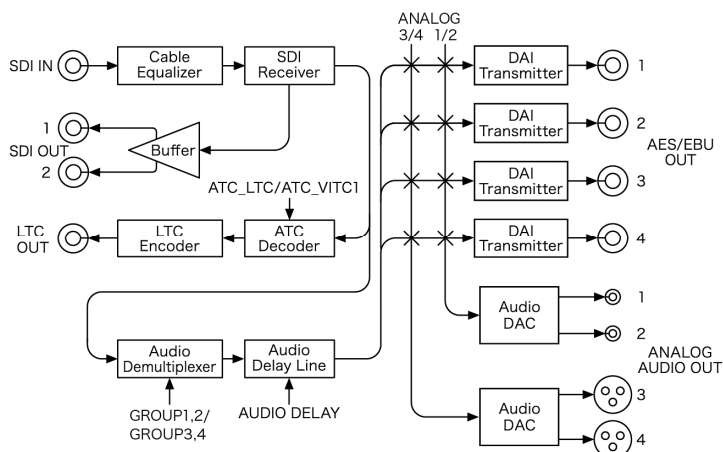
ACアダプター(付属) VAC-12V01A ■ケーブル長: 1.5m



アナログ音声出力 RCA/XLRに両対応、LTC出力



ブロック図



仕様

DMX-30H

入力信号	・SDI IN	SMPTE424M/292M/SMPTE259M-C準拠 0.8Vp-p/75Ω、BNC 1系統
出力信号	・SDI OUT 1,2	SMPTE 424M/292M/259M-C準拠 0.8Vp-p±10%/75Ω BNC各1系統
	・LTC OUT	SMPTE 12M-1準拠 1.3Vp-p±20%/<50Ω BNC1系統
	・AES/EBU OUT 1~4	AES3id準拠 1.0Vp-p±20%/75Ω BNC各1系統
	・ANALOG AUDIO OUT 1,2	アンバランス出力 +6dBV±1dBV(0dBFS)/10kΩ RCA JACK 各1系統
	・ANALOG AUDIO OUT 3,4	電子バランス出力 110Ω (600Ω 負荷対応) +24dBu±1dBu(0dBFS)/600Ω XLR3(Male)各1系統
映像フォーマット	・3G-SDI	1080p60/59.94/50 (Level-A/B 4:2:2(YCbCr)/10bit)
	・HD-SDI	1080i60/59.94/50 1080psF24/23.98 1080p30/29.97/25/24/23.98 720p60/59.94/50
	・SD-SDI	525i59.94 625i50
映像遅延		3G: 約13ns、HD: 約13ns、SD: 約27ns
DC IN		DC9~18V MAX 0.6A(12V 0.45A) XLR4(Male)1:- (GND)、4:+(+9~18V) 1系統
動作温度		0~40°C
動作湿度		20~80%RH(ただし結露なきこと)
外形寸法		100(W)×35(H)×170(D) (突起物含まず)
質量		700g
VAC-12V01A(付属ACアダプター)		
電源入力		AC100~240V、47~63Hz、0.31A、平型2ピンプラグ1系統
電源出力		DC +12V 1A XLR4(Female)1:-、4:+ 1系統
動作温度		0~40°C
動作湿度		20~80%RH(ただし結露なきこと)
質量		140g

性能

入力特性	
・SDI IN	
分解能	10bit
サンプリング周波数	3G: 148.5/148.35MHz HD: 74.25/74.18MHz、SD: 13.5MHz
イコライザー特性	3G: 80m/5CFB HD: 200m/5CFB、SD: 300m/5CFB
反射減衰量	5MHz~1.485MHz, 15dB以上/ 1.485MHz~2.97GHz, 10dB以上
出力特性	
・SDI OUT 1,2	
分解能	10bit
サンプリング周波数	3G: 148.5/148.35MHz HD: 74.25/74.18MHz、SD: 13.5MHz
信号振幅	0.8Vp-p±10%/75Ω
反射減衰量	5MHz~1.485GHz, 15dB以上/ 1.485GHz~2.97GHz, 10dB以上
立ち上がり 立ち下がり時間(20~80%)	3G: 135ps以下、HD: 270ps以下 SD: 0.4ns~1.5ns
オーバーシュート	10%以下
DCオフセット	0V±0.5V以内
ジッター特性 アライメント タイミング	3G: 0.3UI、HD: 0.2UI、SD: 0.2UI 3G: 2.0UI、HD: 1.0UI、SD: 0.2UI
・LTC OUT	
信号振幅	1.3Vp-p±20%/<50Ω
・AES/EBU OUT 1~4	
分解能	24bit
サンプリング周波数	48kHz
信号振幅	1.0Vp-p±20%/75Ω
・ANALOG AUDIO OUT 1,2	
標準動作レベル	-10dBV(-16dBFS)
最大信号レベル	+6dBV(0dBFS)
周波数特性	20Hz~20kHz ±1dB(-10dBV)
歪特性	0.1%以下(-10dBV) 1%以下(+6dBV) ※
S/N	70dB以上 ※
クロストーク(LRチャンネル間)	100Hz~7.5kHz 65dB以上(+6dBV) ※
・ANALOG AUDIO OUT 3,4	
標準動作レベル	+4dBu/+2dBu/0dBu/-2dBu (-20dBFS)
最大信号レベル	+24dBu(0dBFS)
周波数特性	20Hz~20kHz ±1dB(+4dBu)
歪特性	0.1%以下(+4dBu) 1%以下(+24dBu) ※
S/N	70dB以上 ※
クロストーク(LRチャンネル間)	100Hz~7.5kHz 65dB以上(+24dBu) ※

※測定条件: 22Hz~22kHzのバンドパスフィルターを使用



ビデオトロン株式会社

<https://www.videotron.co.jp> e-mail:sales@videotron.co.jp

本社営業部/サポートセンター 〒193-0835 東京都八王子市千人町2-17-16

TEL:042-666-6311 FAX:042-666-6319

大阪営業所

〒532-0011 大阪府大阪市淀川区西中島6-8-8 花原第8ビル 5F TEL:06-6195-8741 FAX:06-6195-8742

外観および仕様は予告無しに変更することがあります。このカタログの記載内容と希望小売価格は2023年08月現在のものです。 SR00 102065R01