

DMX-70B,-A2,-A4



R02

IN | 12G | 3G | HD | SD | DVB-ASI | NTSC | A.AUDIO | D.AUDIO | REF | LAN | OUT | 12G | 3G | HD | SD | DVB-ASI | NTSC | A.AUDIO | D.AUDIO | REMOTE/GPI

※1 ※2
※1:DMX-70B-A2,-A4 ※2:DMX-70B,-A4

Line up

DMX-70B	3G対応音声デマルチプレクサー	(税抜価格 250,000円)
DMX-70B-A2	3G対応音声デマルチプレクサー(アナログ音声2出力)	(税抜価格 250,000円)
DMX-70B-A4	3G対応音声デマルチプレクサー(アナログ音声4出力付)	(税抜価格 300,000円)

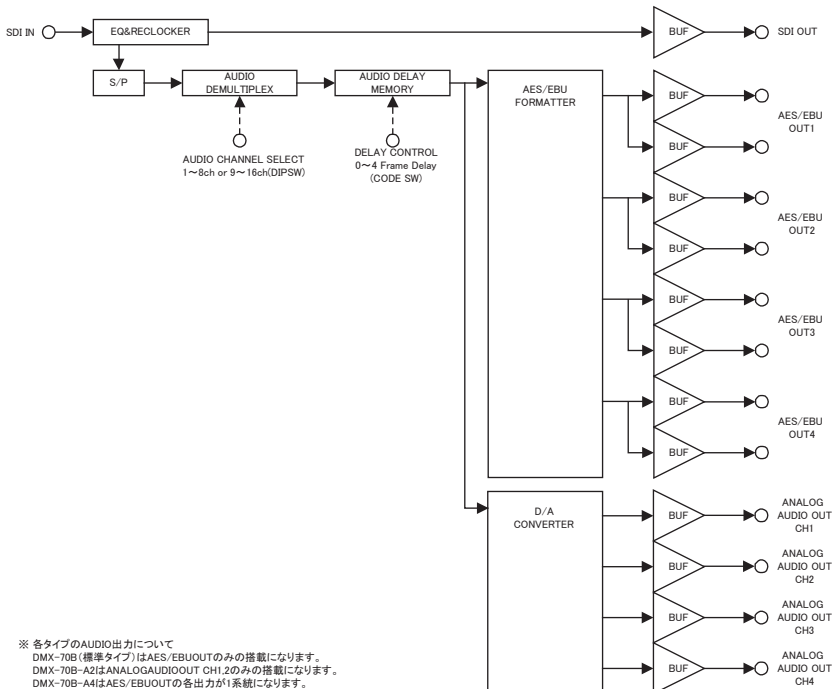
概要

DMX-70Bは3G-SDI、HD-SDIまたはSD-SDI信号のエンベデッドオーディオ信号をAES/EBUデジタルオーディオ信号(標準タイプ、A4タイプに搭載)、またはアナログオーディオ信号(A2タイプ、A4タイプに搭載)に変換するモジュールです。エンベデッドオーディオ信号は24bit 48kHz(SDは20bit 48kHz)のフォーマットに対応します。また、映像システムとの親和性を考慮し、出力遅延機能を持っています。1/4フレームステップで最大4フレームまでオーディオ出力信号を遅延させることができます。

特長

- ✓ 3G-SDI、HD-SDIまたはSD-SDI入力を自動で認識
- ✓ エンベデッドオーディオは、24bit 48kHz(SDは20bit 48kHz)に対応
- ✓ 基板上的DIP SWの設定で出力の音声チャンネルを1~8ch/9~16chのどちらかに設定可能
- ✓ DIP SWの設定で音声出力チャンネルをリマッピング可能
- ✓ 最大4フレームの出力遅延時間を16ステップのロータリースイッチで調整可能

ブロック図



※ 各タイプのAUDIO出力について
DMX-70B(標準タイプ)はAES/EBUOUTのみの搭載になります。
DMX-70B-A2はANALOGAUDIOOUT CH1,2のみの搭載になります。
DMX-70B-A4はAES/EBUOUTの各出力が1系統になります。

3G対応音声デマルチプレクサー

Vbus
筐体シリーズ

Vbus
分配器

Vbus
シールドクロナイザー

Vbus
ディレイ

Vbus
スイッチャー

Vbus
音声関連

構成	
DMX-70B	標準タイプ SDI 1出力、AES/EBU 4出力(各2分配)
DMX-70B-A2	平衡アナログ音声出力タイプ SDI 1出力、平衡アナログ音声 2出力
DMX-70B-A4	平衡アナログ音声+AES/EBU出力タイプ SDI 1出力、平衡アナログ音声 4出力、AES/EBU 4出力
仕様	
入力信号 SDI IN	SMPTE424M、SMPTE292M、SMPTE259M-C準拠 0.8Vp-p/75Ω、BNC 1系統
出力信号 SDI OUT	SMPTE424M、SMPTE292M、SMPTE259M-C準拠 0.8Vp-p±10%/75Ω、BNC 1系統
AES/EBU OUT 1~4 ANALOG AUDIO OUT	SMPTE276M準拠、1Vp-p±10%/75Ω、BNC 各2系統(標準タイプ)、各1系統(A4タイプ) 最大出力24dBu(600Ω負荷時)/Lo-Z、平衡、XLR-3(f)型 2系統(A2タイプ) ターミナルブロック型 4系統(A4タイプ)
映像フォーマット	1080p60/59.94/50/30/29.97/25/24/23.98、1080psF29.97/24/23.98、 1080i60/59.94/50、720p60/59.94/50、525i、625i ※1080p60/59.94/50はLEVEL-A・LEVEL-Bに対応しています。
質量/消費電力	300g(コネクタモジュールを含む)/3VA (5V,0.6A) :標準タイプ 330g(コネクタモジュールを含む)/7VA (5V,1.4A) :A2タイプ 330g(コネクタモジュールを含む)/10VA (5V,2A) :A4タイプ
動作温度/動作湿度	0~40℃/20~80%RH(ただし結露なきこと)

