

# HCK-30

HCK-30 は HDMI(または DVI-D)映像を 3G-SDI・HD-SDI・SD-SDI 信号にスーパーインポーズする、カラーキーヤー・スーパー装置です。矩形貼り付け・クロマキー・セルフキー・カラーキーの多彩なキーヤー機能できれいにスーパーインポーズすることができます。また、セルフエッジ機能により、エッジのない素材にもエッジをつけることができます。

## ■特長

- ✓ 本機のみで HDMI 映像を SDI 信号にスーパーインポーズすることが可能 ※1
- ✓ SDI 入力映像、HDMI 入力映像のスナップショットをそれぞれ 4 画面保持可能 ※2
- ✓ FILL 信号・KEY 信号を SDI で出力し、外部のスーパー装置でスーパーインポーズすることが可能
- ✓ HDMI 入力部にケーブルイコライザーを搭載しており、最大 30m までのケーブル長を補償 ※3
- ✓ HDMI/DVI 変換コネクタを使用することで、DVI-D 信号も入力可能 ※4
- ✓ HDMI 映像のトリミング、ポジション調整が可能
- ✓ AES/EBU 入出力(BNC 75Ω)を 1 系統装備 ※5
- ✓ 音声チャンネルの組み換え・レベル調整が可能 ※6
- ✓ プレビュー出力に、セーフティーマーカー (80%・86%・90%・94%)・4:3 マーカーが表示可能
- ✓ 局間制御パケット(ARIB STD-B39)、デジタル字幕パケット(ARIB STD-B37)のバイパスが可能 ※7
- ✓ 設定の保存・呼び出しが可能(8 バンク)
- ✓ 接点入力によるテイク、設定呼び出しなどの制御が可能
- ✓ ゲンロックポジション調整機能により、任意の映像出力位相が可能

※1 HDCP は未対応です。HDCP 対応のグラフィックボード、DVD プレーヤー、Blu-ray レコーダーなど使用できない機器がございます。  
HDCP 対応の有無については、それぞれのメーカーにお問い合わせ下さい。

※2 揮発性メモリに保存され、また、画角変換機能はありませんので、電源 OFF・出力フォーマット変更により消失します。

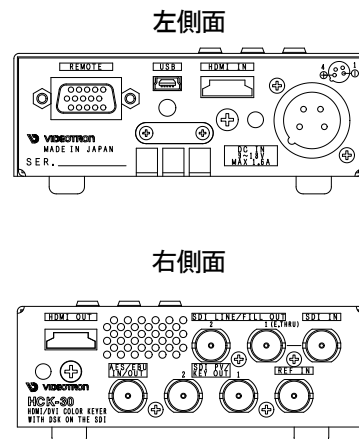
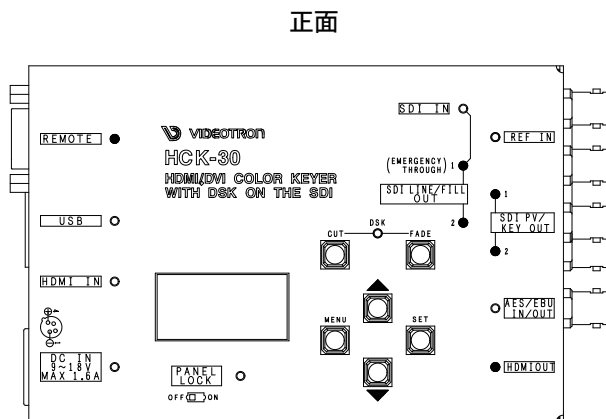
※3 使用する HDMI ケーブルの特性など、条件によっては 30m に満たない場合もございます。

※4 シングルリンクのみ対応です。

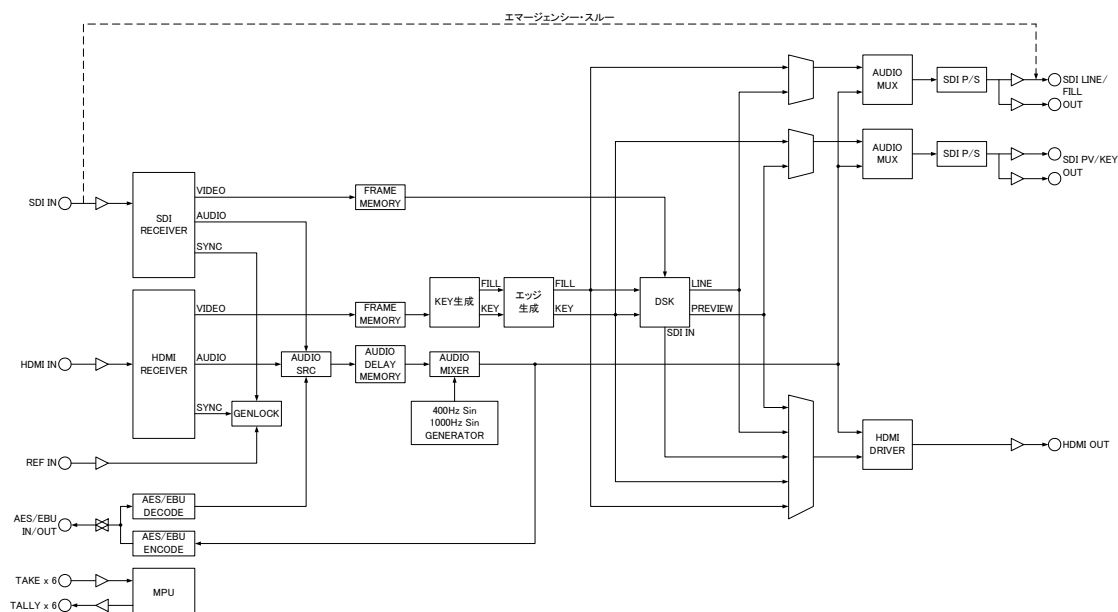
※5 1 つの端子を入出力で兼用しております。入出力を同時に行うことはできません。

※6 ドルビーデコーダーは内蔵しておりません。リニア PCM のみ対応しております。

※7 SDI 入出力フォーマットが 1080p60/59.94(LEVEL-B)、1080i60/59.94、720p60/59.94、525i の場合に限りです。また、SDI 入出力が非同期的場合にはパケットの重複・欠落が発生します。



## ブロック図



## 機能

### キーモード選択

HDMI 映像のスーパー方式を選択します。  
矩形貼り付け・クロマキー・セルフキー（輝度・色差情報からキーを生成）、  
カラーキー（特定の一色を抜く）から選択できます。

### フィルのトリム・ポジション調整

HDMI 映像のトリム、およびポジション調整ができます。

### セルフ フィルカラー

任意の色を生成し、HDMI 入力映像の代わりに着色することができます。

### セルフ エッジ

エッジの生成ができます。

ハードエッジ・ソフトエッジの表示モードがあり、また、エッジ幅は 0・2・4・8 ドットから選択できます。

左右・上下非対称のエッジ幅設定も可能です。任意の色を生成できます。

### DSK

本機のみで、SDI の本線映像に HDMI 映像をスーパーインポーズすることが可能です。

トランジションもカット・フェードが選択でき、フェード時間は 1～150 フレームの範囲で設定できます。

### 音声パケット設定

SDI エンベデッド音声を重ねる・しないを、音声グループ（1グループ 4ch）ごとに選択できます。

### AES/EBU IN/OUT設定

AES/EBU IN/OUT 端子を、入力として使用するか、出力として使用するか選択できます。

### 音声出力チャンネル設定

各音声出力チャンネルに、音声ソースを SDI エンベデッド音声入力 8ch・HDMI エンベデッド音声入力 8ch・AES/EBU 入力 2ch・内蔵 400Hz Sin・内蔵 1000Hz Sin・ミュートから選択できます。

### 音声入力ゲイン調整

各音声ソースのチャンネルごとに、-30.0～+20.0dB（内蔵 400/1000Hz Sin は -30.0～0.0dBFS）の範囲でレベル調整ができます。

### 音声入力遅延調整

各音声ソースのチャンネルごとに、3ms～1000ms の範囲で音声遅延を調整できます。

### 音声オーバーレイ

各音声出力チャンネルに、音声ソースを HDMI エンベデッド音声入力 8ch・AES/EBU 入力 2ch から選択し、DSK に同期して音声をオーバーレイすることができます。

スナップショット	SDI IN 映像および HDMI IN 映像のスナップショットを各 4 画面保持できます。 ※揮発性メモリに保存され、また、画角変換機能はありませんので、電源 OFF・出力フォーマット変更により消失します。
リファレンス選択	リファレンス源を SDI IN・HDMI IN・REF IN・INTERNAL から選択できます。
出力映像位相調整	映像出力の V 位相・H 位相を任意に調整できます。
出力映像フォーマット選択	任意の出力映像フォーマットを選択できます。また、SDI IN の入力フォーマットに応じて自動で切り替えることも可能です。 ※フォーマット変換機能はありません。SDI 入出力フォーマットは同一である必要があります。
局間制御パケット・デジタル字幕パケット バイパス	SDI IN 映像に含まれる局間制御パケット (ARIB STD-B39)、デジタル字幕パケット (ARIB STD-B37) を、SDI OUT にバイパスさせることができます。 ※SDI 入出力フォーマットが 1080p60/59.94 (LEVEL-B)、1080i60/59.94、720p60/59.94、525i の場合に限り、また、SDI 入出力が非同期の場合にはパケットの重複・欠落が発生します。
SDI 出力モード	SDI 出力を、LINE/PREVIEW モードまたは FILL/KEY モードから選択できます。
HDMI 出力モード	HDMI 出力を、LINE・PREVIEW・FILL・KEY・SDI IN から選択できます。
セーフティーマーカー・4:3 マーカー	PREVIEW にセーフティーマーカー (80%・86%・90%・94%)、4:3 マーカーを表示できます。
プレビュー オンスクリーンメニュー	PREVIEW のオンスクリーン表示を ON/OFF できます。
プリセット保存・呼び出し	設定を 8 つのバンクに保存・呼び出しできます。
EDIDモード	HDMI ソース機器に返す EDID データを、HDMI 互換または DVI 互換から選択できます。
HDMI IN イコライザレベル	HDMI IN のイコライザ強度を設定します。 ※すべてのケーブルで正常動作を保証するものではありません。
PANEL LOCKスイッチ	パネル操作をロックするスイッチです。誤操作を防止します。
リモート端子	接点入出力が 6 系統あり、DSK のテイク・プリセットの呼び出しなどの機能を割り当てることができます。

## 定 格

### (1) HCK-30

#### 入力信号

- ・ SDI IN SMPTE 424M/292M/259M-C準拠、0.8V<sub>p-p</sub>±10%/75Ω、BNC 1系統
- ・ HDMI IN HDMI 1.4a準拠 タイプAコネクタ 1系統 ※  
※Deep Color、xvYCC、sYCC601、AdobeRGB、AdobeYCC601、3DIには対応していません。
- ・ REF IN BBS、0.43V<sub>p-p</sub>/75Ωまたは3値 SYNC、0.6V<sub>p-p</sub>/75Ω BNC 1系統 ※  
※3値SYNCとBBSは自動切り替え、1080p60/59.94/50の3値 SYNCには対応していません。
- ・ AES/EBU IN/OUT SMPTE 276M準拠、1.0V<sub>p-p</sub>±10%/75Ω、BNC 1系統

#### 出力信号

- ・ SDI OUT SMPTE 424M/292M/259M-C準拠、0.8V<sub>p-p</sub>±10%/75Ω、BNC 2系統
- ・ HDMI OUT HDMI 1.4a準拠 タイプAコネクタ 1系統 ※  
※Deep Color、xvYCC、sYCC601、AdobeRGB、AdobeYCC601、3DIには対応していません。

#### 映像フォーマット

- ・ SDI入力 1080p60/59.94/50/30/29.97/25/24/24sF/23.98/23.98sF、1080i60/59.94/50、720p60/59.94/50、525i、625i ※1
- ・ HDMI入力 640x480～1920x1200pix(インターレース・プログレッシブ)、24FPS～60FPSの範囲の任意の解像度およびフレームレート ※2 ※3 ※4 ※5
- ・ SDI/HDMI出力 1080p60/59.94/50/30/29.97/25/24/24sF/23.98/23.98sF、1080i60/59.94/50、720p60/59.94/50、525i、625i ※1 ※5  
※1 SDIの1080p60/59.94/50iはLEVEL-A・LEVEL-Bに対応しています。  
※2 入力解像度が出力解像度を超える場合、超えた部分の映像は切り捨てられます。  
※3 フレーム補間を行っておりません。フレームのスキップ・リピートの発生により、出力映像がガタついて見える場合があります。  
※4 インターレース/プログレッシブ補間を行っておりません。インターレース入力映像をプログレッシブ出力する場合、出力映像が乱れて見える場合があります。  
※5 HDCPIには対応していません。

#### 音声フォーマット

- ・ SDIエンベデッド入出力 非圧縮リニアPCM 48kHz/24bit(3G/HD)・20bit(SD)
- ・ HDMIエンベデッド入力 非圧縮リニアPCM 32kHz・44.1kHz・48kHz/16～24bit
- ・ HDMIエンベデッド出力 非圧縮リニアPCM 48kHz/24bit
- ・ AES/EBU入力 非圧縮リニアPCM 32kHz・44.1kHz・48kHz/16～24bit
- ・ AES/EBU出力 非圧縮リニアPCM 48kHz/24bit

#### 出力位相調整範囲

- ・ 縦(V) 3G/HD: ±600、SD: ±350(調整ステップ 1ライン)
- ・ 横(H) 3G/HD: ±1500(調整ステップ 1ドット)、SD: ±1000(調整ステップ 0.5ドット)

電源 DC9-18V、XLR-4(m) 1系統 (1,2番ピン:GND、3,4番ピン:DC9-18V)

消費電力 14W

外形寸法 150(W)×100(H)×35(D)mm (突起物を除く)

質量 700g

動作温度 0～40℃

動作湿度 20～80% RH(ただし結露なき事)

### (2) VAC-12V03A AC 電源アダプター(付属)

電源入力	AC100～240V、47～63Hz、0.93A、平型2ピンプラグ
電源出力	DC+12V/3.33A、XLR-4(f)(1番ピン:GND、4番ピン:DC+12V)
動作温度	0～40℃
動作湿度	20～80%RH(ただし結露なき事)

※ 本製品は240Vの電源電圧に対応しますが、付属のACケーブルは125V耐圧のものです。

本製品を125V～240Vの電源電圧でご使用する場合は、別途240V対応のACケーブルをご用意ください。

## 性能

### 入力特性

- ・ SDI IN
  - 分解能 10bit
  - サンプリング周波数 3G: 148.5MHz・148.35MHz HD: 74.25MHz・74.17MHz SD: 13.5MHz
- ・ HDMI IN
  - 分解能 RGB 4:4:4 8bit、Y/Cb/Cr 4:4:4 8bit、Y/Cb/Cr 4:2:2 8bit
  - サンプリング周波数 25MHz～165MHz
- ・ AES/EBU IN
  - 分解能 16～24bit
  - サンプリング周波数 32kHz/44.1kHz/48kHz

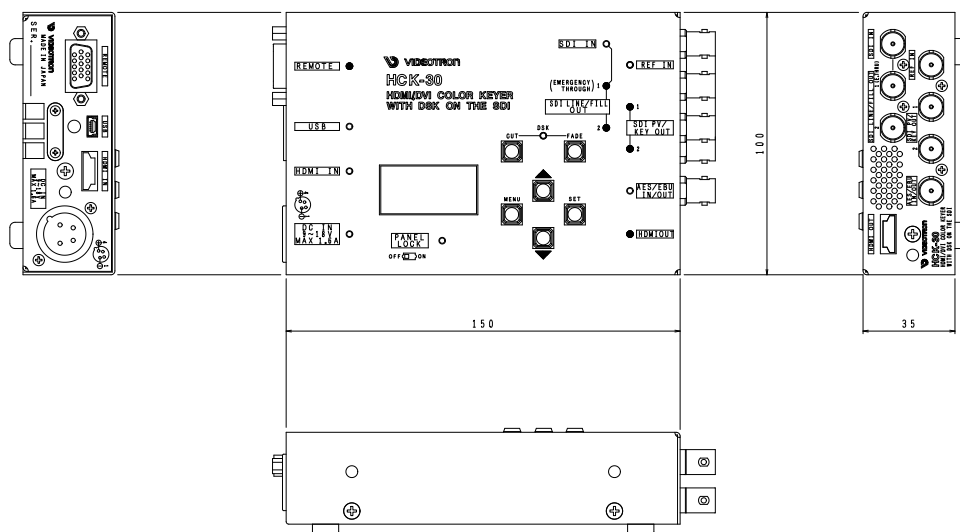
### 出力特性

- ・ SDI OUT
  - 分解能 10bit ※HDMI IN から入力された映像については、8bit 相当の映像品質となります。
  - サンプリング周波数 3G: 148.5MHz・148.35MHz HD: 74.25MHz・74.17MHz SD: 13.5MHz
  - 信号振幅 0.8Vp-p±10%/75Ω
  - 反射減衰量 5 MHz～1.485 GHz、15 dB 以上 1.485 GHz～2.97 GHz、10 dB 以上
  - 立ち上がり/立ち下がり時間
    - 3G: 135ps 以下(20%～80%間)
    - HD: 270ps 以下(20%～80%間)
    - SD: 0.4ns～1.5ns(20%～80%間)
  - オーバーシュート 10%以下
  - DCオフセット ±500mV 以内
  - ジッター特性
    - アライメント 0.2UI 以下
    - タイミング 3G: 2.0UI、HD: 1.0UI、SD: 0.2UI 以下
- ・ HDMI OUT
  - 分解能 RGB 4:4:4 8bit
  - サンプリング周波数 27MHz～148.5MHz
- ・ AES/EBU OUT
  - 分解能 24bit
  - サンプリング周波数 48kHz

### 入出力遅延

- ・ 映像(SDI) 1ms～43ms (入出力フォーマットにより変化)
- ・ 映像(HDMI) 17ms～85ms (入出力フォーマットにより変化)
- ・ 音声 3ms～1000ms (1ms 単位で任意設定)

## 外観図



単位:mm

※注 外観及び仕様は変更することがあります。