

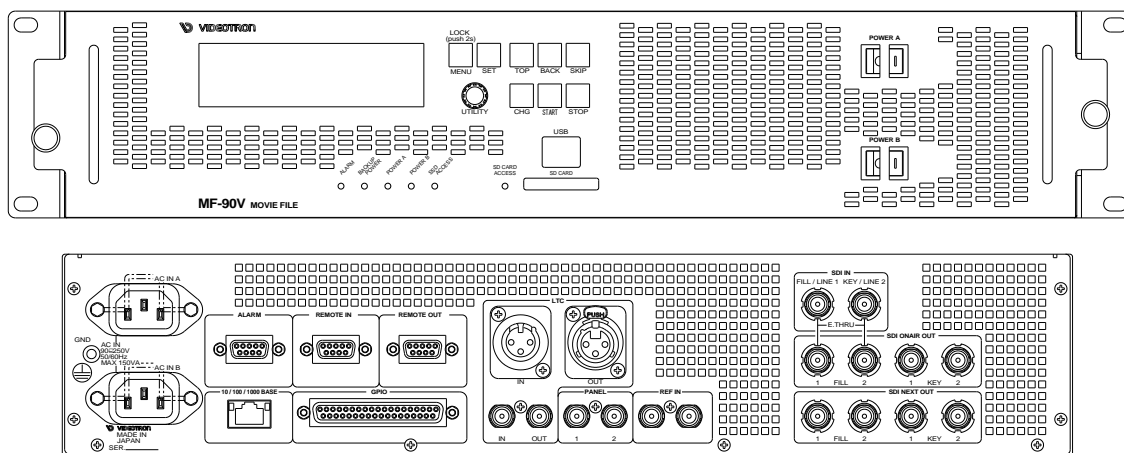
MF-90V は HD SDI 信号の音声付きの動画や静止画を録画・再生する装置で、ステーションマークやロゴマークなどを再生するのに便利です。

SDI FILL・KEY 信号の録画による素材登録ができ、素材は内蔵半導体メモリに記録されますので長時間の連続運転にも安心してご利用いただけます。

■特長

- ✓ 音声付きの動画や静止画の録画・再生
- ✓ Y/Cb/Cr/A 4:2:2:4 10bit(動画・静止画)・48kHz 24bit LPCM 8ch(音声)を非圧縮で内蔵半導体メモリに記録
- ✓ 動画は HD 1080i59.94 に対応で 90 分まで記録が可能
- ✓ 静止画は HD 1080i59.94 に対応で 9600 枚まで記録が可能
- ✓ 動画のリピート再生
- ✓ 素材毎の表示位置調整
- ✓ GPI 制御による再生開始
- ✓ 次送出素材の確認や編集中心ファイルのプレビューができる NEXT 出力
- ✓ 電源二重化対応
- ✓ SNMP 対応

正面／背面図



※注外観及び仕様は変更することがあります。

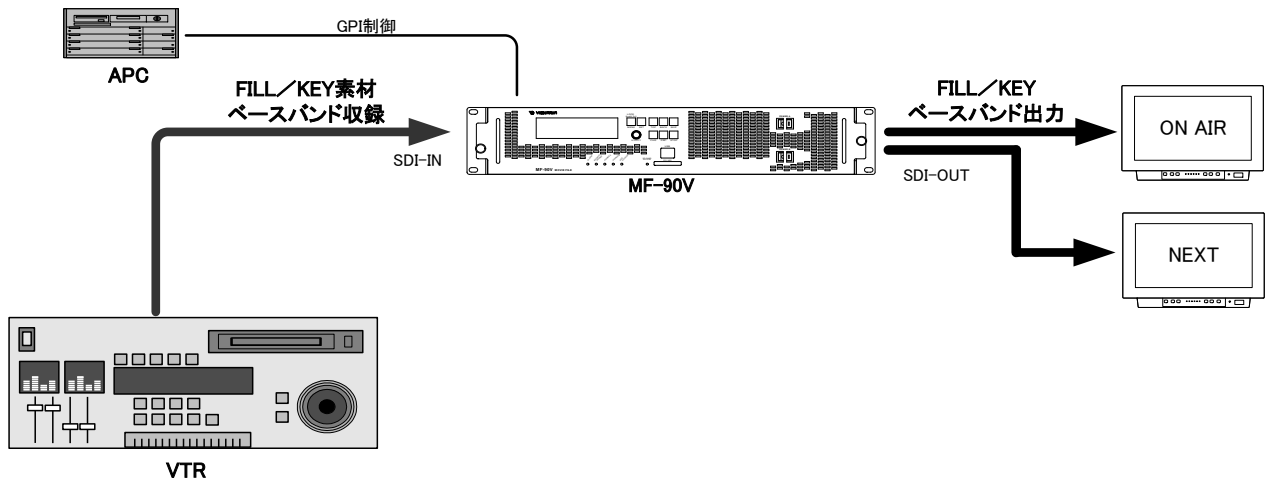
構成

基本構成

MF-90V

ファイル装置本体です。

接続図



機能

送出	本体正面のパネルで送出操作ができます。
CHANGE	NEXT/PRVに表示されている映像を、ON AIRへ送出します。
SKIP	NEXT/PRVに表示されているファイルを進めます。
BACK	NEXT/PRVに表示されているファイルを戻します。
START	動画/音声付き静止画/音声ファイルがON AIRに送出されている時、再生します。
STOP	動画/音声付き静止画/音声ファイルがON AIRで再生中の時、一時停止します。 STARTを押すと一時停止が解除され、続きが再生されます。 一時停止の状態ではSTOPを押すと先頭フレームに戻ります。
TOP	先頭のファイルを読み出します。
LOCK	MENUの長押しで本体正面のパネル操作を禁止/解除します。
音声付き静止画	静止画に音声を付けることができます。静止画音声用として、トータル1時間分の記録領域を確保しています。動画と同じく、ON AIRにテイクした音声付き静止画ファイルはスタートトリガーで再生を開始します。
トランジション効果 ※1	CUT、FADE、WIPE、SCROLL、SLIDE、DISLVのトランジションが可能です。トランジションタイムは可変できます。 ※WIPE、SCROLL、SLIDE、DISLVは静止画のみに設定できるトランジションです。
リピート再生 ※1	動画/音声付き静止画/音声ファイルのリピート再生ができます。
ポジション移動 ※1	表示位置を変更することができます。右上のロゴを左下に変更したい時に有効です。
IN/OUT編集	収録した動画素材、音声素材のIN/OUT編集が可能です。IN点はFILL、KEY、音声の開始点(オフセット)を個別に設定し、OUT点はファイルのデュレイションを設定することで実現します。
ファイル管理	ファイルのコピー、ムーブ、デリート、ロックができます。
接点制御	CHANGE、SKIP、BACK、START、STOP、TOP等の接点制御ができます。
プレビュー表示	NEXTのFILL、KEY出力をLINE信号にスーパーインポーズして確認する、プレビュー機能があります。
クレジット表示	動画/音声付き静止画/音声ファイルの先頭にクレジット(素材情報)を表示させることができます。クレジット表示は、FILL側にのみ表示されます。この時KEYは0%の黒画面が表示されており、スタートトリガーと同時にクレジット表示が消えて動画が再生されます。

※1 ファイル毎にトランジション設定、リピート設定、ポジション設定を属性として持たせることができます。

定 格

【MF-90V】

映像入力信号

- SDI IN FILL/LINE1 SMPTE292M 準拠 0.8V_{p-p}±10%/75Ω
 - SDI IN KEY/LINE2
 - 映像信号フォーマット HD 1080i 59.94 Y/Cb/Cr 4:2:2 10bit
-

映像出力信号

- SDI ONAIR OUT FILL 1/2 SMPTE292M 準拠 0.8V_{p-p}±10%/75Ω
 - SDI ONAIR OUT KEY 1/2
 - SDI NEXT OUT FILL 1/2
 - SDI NEXT OUT KEY 1/2
 - 映像信号フォーマット HD 1080i 59.94 Y/Cb/Cr 4:2:2 10bit
-

リファレンス入力信号

- REF IN 75Ω BNC 1 系統 2 端子(パススルー)
 - 対応フォーマット BBS(525i) / 3値SYNC(1080i 59.94)
-

外部I/F

- GPIO D-SUB 37pin (f) インチネジ
接点入力 入力8系統、最大定格電流:12mA
接点出力 出力8系統、最大定格電圧:60V 最大定格電流:300mA
 - RS-422 未使用
 - LTC IN 未使用
 - LTC OUT 未使用
 - Ethernet 10BASE-T/100BASE-TX/ 1000BASE-T RJ-45 1系統
 - PANEL(専用操作パネル) 未使用
-

外部メディアI/F

- SD CARD 未使用※
 - USB 未使用
- ※ 弊社サービスによるメンテナンス時に使用
-

電源 AC90~250V 50/60Hz

消費電力 150VA MAX

外形寸法 434(W)×88(H)×450(D) mm(突起物含まず)

質量 12.1kg

動作温度 0~40°C

動作湿度 20~80%RH(但し、結露なきこと)

性能

【MF-90V】

映像入力信号

- SDI IN FILL/LINE1

SDI IN KEY/LINE2

最大ケーブル長

HD 100m (5C-FB) ※1

最短入出力遅延時間

スーパーインポーズモード 4.0 μ s

キャプチャーモード 非同期入力可※2

※1 弊社の測定環境を基準とする

※2 FILL/KEY の位相差は $\pm 100 \mu$ s 以内であること

映像

- 動画

映像品質

Y / Cb / Cr / α 4:2:2:4 10bit 非圧縮

音声

リニア PCM 48kHz / 24bit 8ch

最大録画時間

90 分(1080i/59.94)

- 静止画

映像品質

Y / Cb / Cr / α 4:2:2:4 10bit 非圧縮

音声

リニア PCM 48kHz / 24bit 8ch

最大記録枚数

9,600 枚

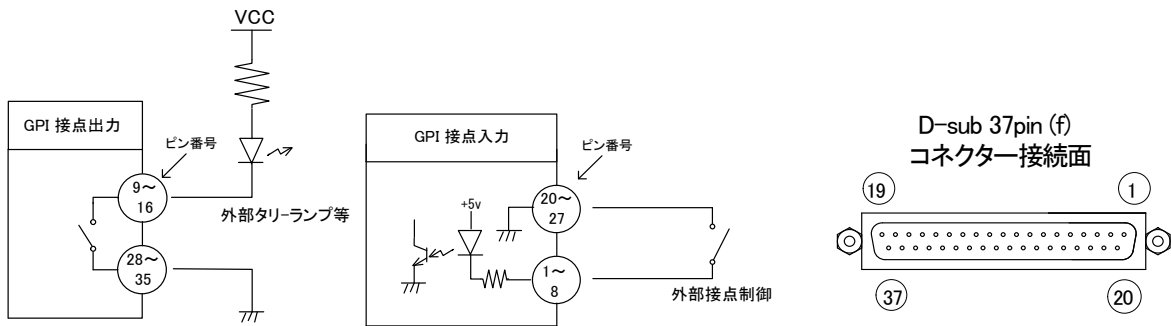
最大録音時間

60 分

インターフェイス仕様

1. GPI(D-sub 37pin (female))

ピン番号	I/O	信号名	機能	内容
1	IN	接点入力1	任意の機能割り当て	アサート時、各入力とGND(接点入力用コモン)をMAKEさせます。
2	IN	接点入力2		
3	IN	接点入力3		
4	IN	接点入力4		
5	IN	接点入力5		
6	IN	接点入力6		
7	IN	接点入力7		
8	IN	接点入力8		
20-27	-	GND	接点入力用コモン	
9	OUT	接点出力1A	任意の機能割り当て	アサート時、各出力のA/BがMAKEされます。
28	OUT	接点出力1B		
10	OUT	接点出力2A		
29	OUT	接点出力2B		
11	OUT	接点出力3A		
30	OUT	接点出力3B		
12	OUT	接点出力4A		
31	OUT	接点出力4B		
13	OUT	接点出力5A		
32	OUT	接点出力5B		
14	OUT	接点出力6A		
33	OUT	接点出力6B		
15	OUT	接点出力7A		
34	OUT	接点出力7B		
16	OUT	接点出力8A		
35	OUT	接点出力8B		
17-19	-	GND	メンテナンス用サービス電源	メンテナンス用です。 何も接続しないでください。
36-37	-	+5V		



※接点出力の絶対最大定格は 60V、300mA です。外部抵抗で電流を 300mA 以下に制限してください。

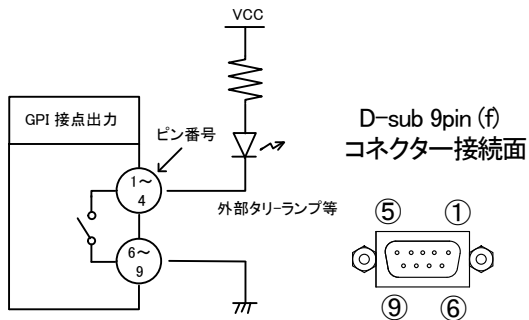
※TTL 信号で制御する際は、吸い込み電流が 12mA まで耐えられるデバイスで駆動してください。

2. ALARM OUT (D-sub 9pin (female))

ピン番号	I/O	信号名	機能	内容
1	OUT	接点出力1A	電源電圧アラームA	AC電源入力Aの電源喪失、または電源ユニットAの電圧異常
6	OUT	接点出力1B		
2	OUT	接点出力2A	電源電圧アラームB	AC電源入力Bの電源喪失、または電源ユニットBの電圧異常
7	OUT	接点出力2B		
3	OUT	接点出力3A	電源ファンアラーム	電源ユニット(A/Bいずれか)の空冷ファン異常
8	OUT	接点出力3B		
4	OUT	接点出力4A	空冷ファンアラーム	空冷ファンユニットの異常
9	OUT	接点出力4B		
5	-	GND		

※アラーム発生時、各出力の A/B が MAKE されます。

※電源 OFF 時は、すべてのアラームが MAKE 状態になります。



※接点出力の絶対最大定格は 60V、300mA です。外部抵抗で電流を 300mA 以下に制限してください。