

12G対応マルチ素材ジェネレーター

静止画 板 GPI 専用
取込/出力 テロップ 制御 アプリ

MMG-70Uは、12G-SDI、3G-SDI、HD-SDIIに対応した静止画や任意のテキスト、プレートのFILL、KEY信号を出力します。3GまたはHDであれば、最大4種の素材を合成出力可能です。素材はパソコンなどで作成した静止画ファイルや、任意のTrueTypeフォントをLANから専用アプリケーションで転送(アップロード)します。素材は最大64個登録することができ、プリセットパターンとして任意の素材を最大4種プリセットすることができます。プリセットパターンは表示位置、トランジション等の設定を持つことができ、専用アプリケーションで設定変更を行います。プリセットパターンは1系統につき32パターン登録でき、外部接続またはWebserverで制御することができます。

MMG-70U

希望小売価格 1,000,000円(税別) ▲WEBサイト

3G対応 Lv-A&B SNMP RoHS

4K 12G 3G

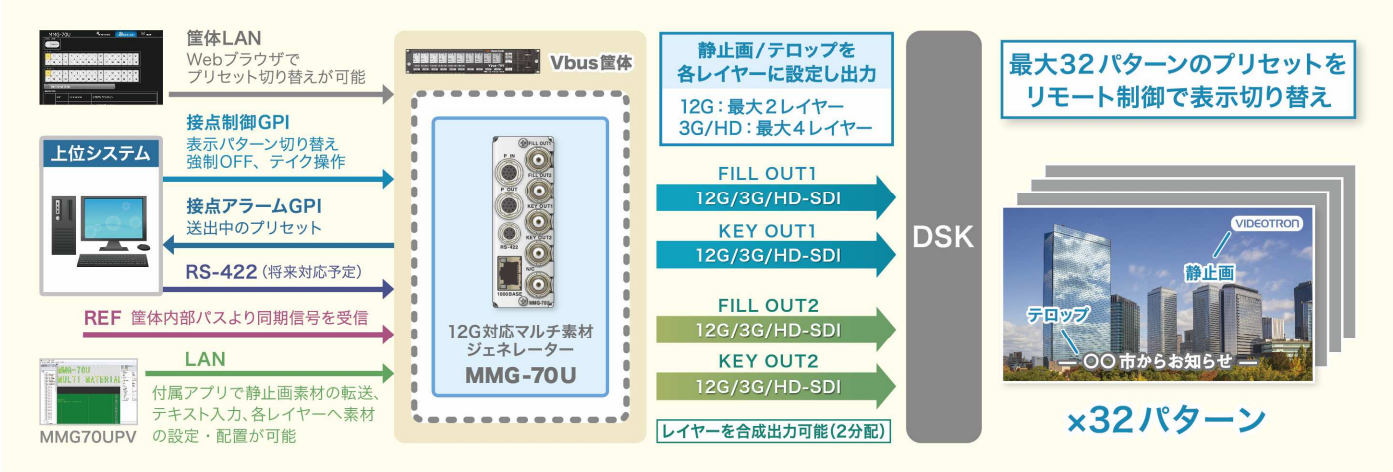


使用可能な素材数	静止画、テキスト全体で64個
静止画 解像度 / 対応形式	最大3840×2160ピクセル 32bit非圧縮TIFF形式 (RGBa)、非圧縮TARGA形式 (αチャンネル付き)、静止画ファイルの転送は専用アプリケーションで行います。
テキスト(書体)	1種の内蔵フォント及び31種の登録可能なユーザーフォント(TrueType形式)から選択

特長

- 最大4Kサイズの静止画やテキスト等の素材を同時に2種類送出 ※フォントの版権はお客様で契約をお願いします。
- 3G/HDフォーマット時は素材を最大4種類同時送出
- 各系統の映像にプレート表示や任意の素材を送出
- 初期登録素材として各種カラーバー等の素材を内蔵
- 素材は電源投入時に全てフレームメモリーに転送するので、瞬時に画面を切り替えることが可能
- 映像フォーマットによる色空間BT.709/BT.2020の自動切り替えに対応
- 素材ファイル(静止画、フォント等)は専用アプリケーションで転送
- Webserverや外部制御による送出プリセットの選択などの制御が可能
- 2系統のプリセットを別々に制御できる独立制御機能搭載
- CSVファイルをFTP転送することで、専用アプリケーションを介することなく設定変更が可能(オプション)

1モジュールで4Kテロップ / 静止画を同時に出力



各レイヤーに素材を設定し、OUT1,2を独立出力・制御可

12Gモード 例: 最大2レイヤー

FILL/KEY OUT1 → 静止画

FILL/KEY OUT2 → テロップ

3G/HDモード 例: 最大4レイヤー

FILL/KEY OUT1 → 静止画A テロップA

FILL/KEY OUT2 → 静止画B テロップB

オプションで更に便利に

文字数制限なしのロールテロップを送出可能。

MMG-70用ロールオプション MMG-70-01

2レイヤー表示時にはダブルロールに対応

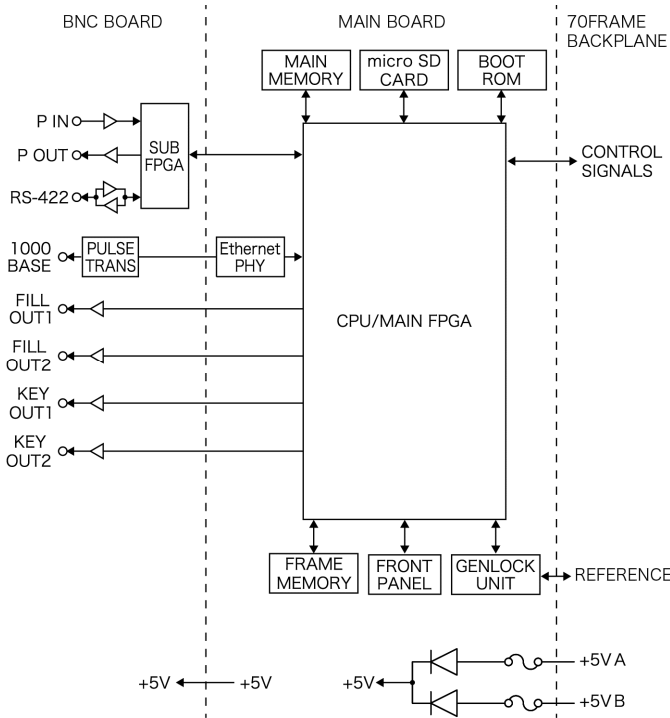
希望小売価格 200,000円(税別)

指定のCSVファイルをFTP経由でMMG-70Uに転送することで、専用アプリを使用せず自動で設定変更が可能です。

MMG-70用CSV自動出力オプション MMG-70-02

希望小売価格 50,000円(税別)

ブロック図



仕様

出力信号	<ul style="list-style-type: none"> ・FILL OUT1,2 SMPTE2082-1/424M/292M準拠 0.8Vp-p±10%/75Ω、BNC 各1系統 ・KEY OUT1,2 SMPTE2082-1/424M/292M準拠 0.8Vp-p±10%/75Ω、BNC 各1系統
外部 I/F	<ul style="list-style-type: none"> ・P IN 接点入力 コネクタ形状 ヒロセ電機 HR10A-10R-12S ・P OUT 接点出力 コネクタ形状 ヒロセ電機 HR10A-10R-12S ・RS-422 コネクタ形状 ヒロセ電機 HR10A-7R-6S
映像信号フォーマット	12G: 2160/59.94p Y/Cb/Cr 4:2:2 10bit 3G: 1080/59.94p (Level-A/Level-B) Y/Cb/Cr 4:2:2 10bit HD: 1080/59.94i Y/Cb/Cr 4:2:2 10bit
動作温度	0~40℃
動作湿度	20~80%RH(ただし結露なき事)
消費電力	25.0VA MAX(5V,5A)

性能

出力特性	<ul style="list-style-type: none"> ・FILL OUT1,2 KEY OUT1,2
分解能	10bit
サンプリング周波数	12G: 594/1.001MHz, 500/1.000MHz 3G: 148.5/1.001MHz, HD: 74.25/1.001MHz
信号振幅	0.8Vp-p±10%/75Ω
反射減衰量	6GHz~12GHz 4dB以上, 3GHz~6GHz 7dB以上 1.485MHz~3GHz 10dB以上 5MHz~1.485MHz 15dB以上
立ち上がり/立ち下がり時間(20~80%)	12G: 45ps以下, 3G: 135ps以下, HD: 270ps以下
オーバーシュート	10%以下
DCオフセット	±500mV以内
ジッター特性	12G アライメント: 0.3UI以下, タイミング: 8.0UI以下 3G アライメント: 0.3UI以下, タイミング: 2.0UI以下 HD アライメント: 0.2UI以下, タイミング: 1.0UI以下

オプション

MMG-70用ロールオプション MMG-70-01 希望小売価格 200,000円(税別)	
概要	ロールテキスト素材の送出を可能にするオプション。文字数無制限の送出が可能で、LM-70Uと併用すると、L字システムを容易に構築。
MMG-70用CSV自動出力オプション MMG-70-02 希望小売価格 50,000円(税別)	
概要	指定のCSVファイルをFTP経由でMMGIに転送することで、専用アプリを使用せず自動で設定変更が可能。

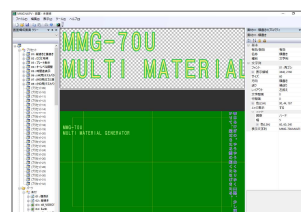
Web Serverから制御



Webブラウザ上でプリセットの切り替えが可能です。

※Vbus-70V2、Vbus-SNMP-08、Vbus-SNMP-09には標準搭載。それ以外の筐体は、別途Web Server対応オプションが必要です。

付属アプリケーション



MMG70UPV

静止画素材の転送、テキスト入力、各レイヤーへ素材の設定・配置が可能。

推奨動作環境

- ・OS: Windows 10 Pro 32/64bit
- ・CPU: 1GHz以上
- ・RAM: 2GB以上
- ・LAN: 1000BASE
- ・ハードディスク空き容量: 20GB以上
- ・モニター: 1024×768ピクセル以上

Vbus筐体ラインナップ

RoHS

RoHSに対応しております。

REF入力付き70形筐体10モジュール

Vbus-70V2 SNMP AC

希望小売価格 330,000円(税別)

電源二重化/Webserver標準搭載



筐体・電源・ボードを個別に販売。必要な機能に応じてパーツを選べる選択式モデル。NEW

70形カスタム筐体10モジュール

Vbus-70V2(C)

希望小売価格 160,000円(税別)

70形カスタム筐体用電源

Vbus-70V2(C)-01

希望小売価格 50,000円(税別)

【電源/FANアラーム】

Vbus-ALARM-2U BOARD

Vbus-ALARM-2U

希望小売価格 10,000円(税別)

【筐体REF】

Vbus-REF-2U BOARD

Vbus-REF-2U

希望小売価格 55,000円(税別)

【筐体REF/SNMP/WebServer】

Vbus-SNMP-2U BOARD

Vbus-SNMP-08

希望小売価格 100,000円(税別)

REF入力付き73形筐体3モジュール

Vbus-73C SNMP AC

希望小売価格 250,000円(税別)

73形筐体用電源二重化オプション

Vbus-73C-01

希望小売価格 30,000円(税別)

73形筐体3モジュール

Vbus-73V

希望小売価格 120,000円(税別)

73形筐体用電源

Vbus-73V-01

希望小売価格 30,000円(税別)

【電源/FANアラーム】

Vbus-ALARM-1U BOARD

Vbus-ALARM-1U

希望小売価格 10,000円(税別)

【筐体REF】

Vbus-REF-1U BOARD

Vbus-REF-1U

希望小売価格 55,000円(税別)

【筐体REF/SNMP/WebServer】

Vbus-SNMP-1U BOARD

Vbus-SNMP-09

希望小売価格 100,000円(税別)

REF入力付き71形筐体1モジュール

Vbus-71C SNMP AC

希望小売価格 200,000円(税別)

ラックマウントキット

RM-70

希望小売価格 38,000円(税別)

REF入力付き74H形筐体4モジュール

Vbus-74HC SNMP AC

希望小売価格 250,000円(税別)

74HC形筐体用電源二重化オプション

Vbus-74HC-01

希望小売価格 30,000円(税別)

ラックマウントキット

RM-74

希望小売価格 38,000円(税別)



ビデオトロン株式会社

<https://www.videotron.co.jp> e-mail:sales@videotron.co.jp

本社営業部/サポートセンター 〒193-0835 東京都八王子市千人町2-17-16

TEL:042-666-6311 FAX:042-666-6319

大阪営業所

〒532-0011 大阪府大阪市淀川区西中島6-8-8 花原第8ビル5F TEL:06-6195-8741 FAX:06-6195-8742

外観および仕様は予告無しに変更することがあります。このカタログの記載内容と希望小売価格は2024年3月現在のものです。 SR02 101995R04