

# 12G対応16×16マトリックススイッチャー

# MTX-70U-1616



希望小売価格 1,100,000 円(税別)

▲WEBサイト

- ブランキングスイッチ
- 入力検出
- GPI制御 (オプション)
- RS-422 制御
- SNMP 監視/制御
- 漢字表示対応専用パネル
- パネルカスケード

- 3G対応 Lv-A&B
- SNMP
- RoHS



MTX-70U-1616は12G/6G/3G/HD/SD-SDI、DVB-ASI信号対応の16×16マトリックススイッチャーです。マルチレートクロック、ブランキングスイッチ、RS-422によるリモート制御に対応しています。オプションパネルによる手動切り替えも可能です。

## 特長

- 12G/6G/3G/HD/SD-SDI信号、DVB-ASI(EN50083-9)に対応
- 12G/6G/3G/HD/SD-SDI信号、DVB-ASI(EN50083-9)を自動判別し、リクロック出力 ※1
- リファレンス入力があり、ブランキングスイッチに対応 ※2、※3
- クロスポイントの設定を16パターンまでプリセット
- 電源起動時のクロスポイント設定は、電源遮断時の設定を保持
- 電源起動時、任意のプリセットパターンを指定可能
- 指定した入力を順番に出力するシーケンスモードを搭載
- Vbus筐体の実装したコントロールモジュールからIOモジュールへ電源供給
- オプションのGPI-70Bの使用で、プリセットパターンを接点制御 ※4
- オプションパネルMTX-70P-1616、MTX-70P-X1による手動制御に対応
- MTX-70P-1616/MTX-70P-X1 (オプション) は計8台までカスケード接続可能
- オプションネットワークパネル MTX-70UP-321、MTX-70UP-161による手動制御に対応
- RS-422によるリモート制御に対応 ※5
- UDP通信によるリモート制御に対応 ※6
- Vbus筐体のLAN端子を使用して、SNMPの監視、及びリモート制御に対応 ※5
- 4K、8K切り替え(Quad-Link)やFill&Key切り替えなど(Dual-Link)対応 ※7
- 4台のIOモジュールを同時切り替え可能 (現在未対応 将来拡張予定)
- OUT1のみモニター監視出力付き
- ボタンのバックライトを消灯または点滅させて入力信号が無くなったことを伝える、入力信号モニター機能

※1 SMPTE2082-1、SMPTE2081-1、SMPTE424M、SMPTE292M、SMPTE259M-C、DVB-ASI(EN50083-9)以外のデジタル信号はリクロッカーをバイパスし出力します。

※2 12G/6G/3G/HD/SD-SDI信号入力時、かつ同一フォーマットの切り替え時のみ、ブランキングスイッチが可能。DVB-ASI信号は、ブランキングスイッチに対応しません。

※3 他のリファレンスマスターのモジュール、またはVbus筐体からリファレンス信号を受信することが可能です。他モジュールにリファレンスを供給する機能はありません。

※4 GPI-70BはコントロールモジュールのRS-422 I/Fを占有します。クロスポイント制御は入出力数により制御可能なチャンネル数に制限があります。

※5 簡易制御アプリケーションを付属しています。

※6 詳細は、弊社営業部にお問い合わせください。

※7 Quad-Linkは4×4、Dual-Linkは8×8のマトリックススイッチャーとして使用できます。

## コントロールモジュール [2スロット占有]



## IOモジュール 480mm(W) × 44mm(H) × 62.7mm(D) [突起物含まず]



■ スリムな奥行で省スペースに実装可能

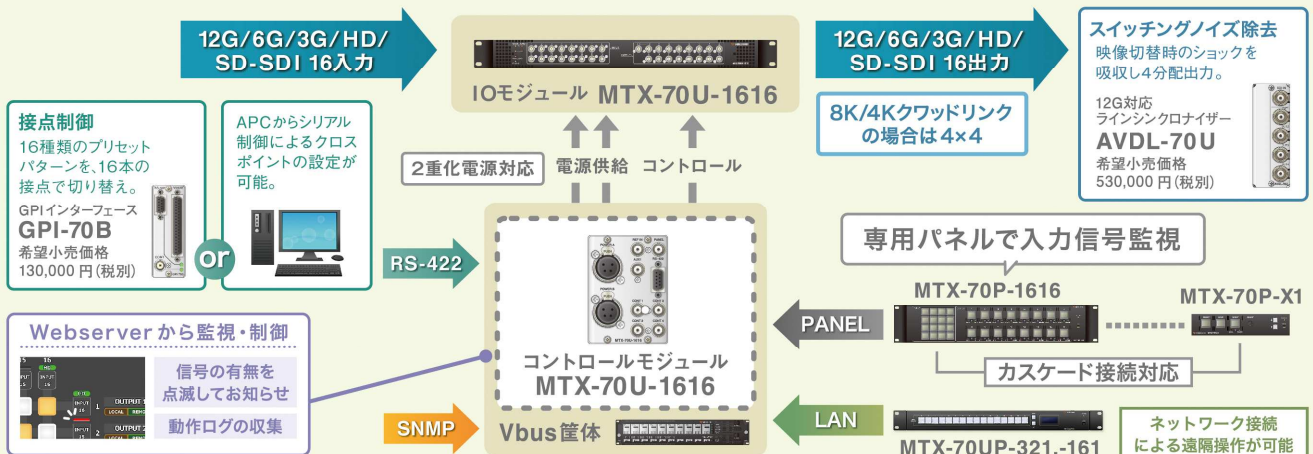
筐体やパネルの裏側への実装に最適。ラックマウント時の奥行を調整可能。

## 16×16 マトリックススイッチャーパネル (オプション)

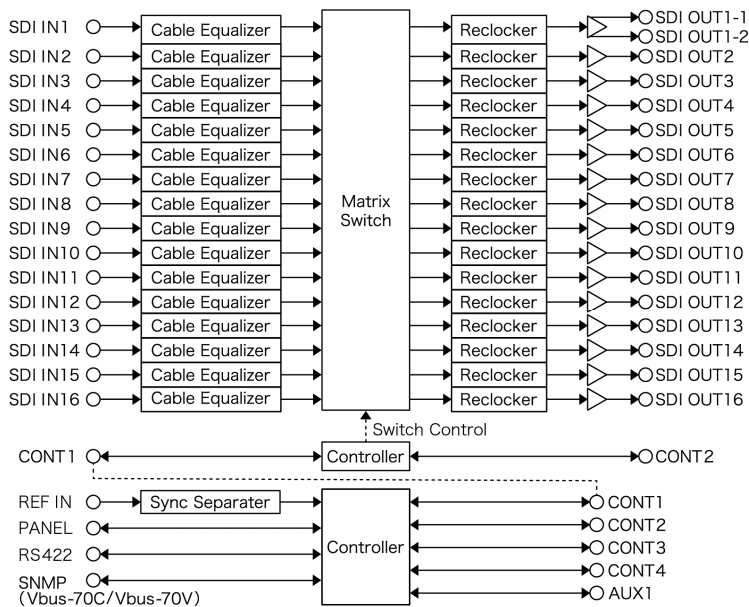
MTX-70P-1616 480mm(W) × 88mm(H) × 87mm(D) [突起物含まず]



## 省スペースで監視ログ機能に優れた Vbus式 16×16 マトリックススイッチャー



## ブロック図



## 性能

<b>入力特性</b> ・SDI IN 1～16 分解能 10bit/12bit サンプリング周波数 12G:594MHz 593.4MHz, 6G:297MHz 296.7MHz 3G:148.5MHz 148.35MHz, HD:74.25MHz 74.18MHz SD:13.5MHz 反射減衰量 5MHz～1.485GHz:15dB以上, 1.485GHz～3GHz:10dB以上 3GHz～6GHz:7dB以上, 6GHz～12GHz:4dB以上 入出力遅延 100ns未満	<b>出力特性</b> ・SDI OUT 1～16 分解能 10bit/12bit サンプリング周波数 12G:594MHz 593.4MHz, 6G:297MHz 296.7MHz 3G:148.5MHz 148.35MHz, HD:74.25MHz 74.18MHz, SD:13.5MHz 信号振幅 0.8Vp-p±10%/75Ω 反射減衰量 5MHz～1.485GHz:15dB以上, 1.485GHz～3GHz:10dB以上 3GHz～6GHz:7dB以上, 6GHz～12GHz:4dB以上 立ち上がり/立ち下がり時間 12G:45ps以下(20%～80%間), 6G:80ps以下(20%～80%間) 3G:135ps以下(20%～80%間), HD:270ps以下(20%～80%間) SD:0.4ns～1.5ns(20%～80%間) オーバーシュート 10%以下 DCオフセット 0V±0.5V以内 ジッター特性 アライメント タイミング 12G:0.3UI, 6G:0.3UI, 3G:0.3UI, HD:0.2UI, SD:0.2UI 12G:8.0UI, 6G:4.0UI, 3G:2.0UI, HD:1.0UI, SD:0.2UI
PANEL	100m/3C2V カスケード接続時は個々のケーブル長を100mまで補償

## 仕様

コントロールモジュール	
入力信号 ・REF IN	BBS, 0.43Vp-p/75Ω, BNC 1系統 (または3値SYNC, 0.6Vp-p/75Ω, BNC) ※1080i59/50の3値SYNCは非対応。 1080i59/50の3値SYNCをご使用下さい。
外部 I/F ・PANEL CONT1～4 AUX1 ・RS-422 ・POWER A, B	2Vp-p/75Ω, BNC 各1系統 CONT2～4, AUX1は未使用 Dsub-9(f)インチネジ 1系統 +5V +5% 7.5A(MAX) キャン4ピン(メス)
リファレンス フォーマット	1080p30/29.97/25/24/23.98, 1080psF24/23.98, 1080i60/59.94/50, 525i, 625i ※720p/60/59.94/50は未対応。
動作温度	0～40℃
動作湿度	20～80%RH(ただし結露なきこと)
消費電力	10VA(5V,2A)
質量	0.25kg
IOモジュール	
入力信号 ・SDI IN 1～16	SMPTE2082-1, SMPTE2081-1, SMPTE424M, SMPTE292M, SMPTE259M-C EN50083-9 0.8Vp-p/75Ω, BNC 各1系統
出力信号 ・SDI OUT 1～16	SMPTE2082-1, SMPTE2018-1, SMPTE424M, SMPTE292M, SMPTE259M-C EN50083-9準拠 0.8Vp-p±10%/75Ω, BNC OUT1のみ2系統 他各1系統
外部 I/F ・CONT1, 2 ・DC IN A, B	2Vp-p/75Ω, BNC 各1系統, CONT2は未使用 +5V +10% 30VA キャン4ピン(オス)
映像フォーマット	2160p60/59.94/50/30/29.97/25/24/23.98, 1080p60/59.94/50/30/29.97/25/24/23.98, 1080psF24/23.98, 1080i60/59.94/50, 720p60/59.94/50, 525i, 625i
動作温度	0～40℃
動作湿度	20～80%RH(ただし結露なきこと)
消費電力	30VA(5V 6A)
質量	1.3kg

## オプション

型名	品名	価格(税別)
MTX-70P-NW	汎用ネットワークパネル	470,000円
MTX-70P-1616	16×16マトリックススイッチャーパネル	470,000円
MTX-70P-X1	マトリックススイッチャーモニターセレクトパネル	180,000円
MTX-70UP-321	32×1パスモニターセレクトパネル	180,000円
MTX-70UP-161	16×1パスモニターセレクトパネル	170,000円
MTX-70P-03	パネルスイッチカバー(1個)	4,500円
GPI-70B	GPIインターフェース	130,000円
USB-422	汎用USB RS-422変換オプション	20,000円
RM-94	ラックマウントキット	38,000円

\*表示価格は希望小売価格です。

## MTX ラインアップ

RoHS RoHSに対応しております。

入力16 出力16 スロット数2 3G対応16×16マトリックススイッチャー <b>MTX-70-1616HB</b> 680,000円(税別)	入力16 出力8 スロット数2 3G対応16×8マトリックススイッチャー <b>MTX-70-168HB</b> 580,000円(税別)	入力8 出力8 スロット数2 3G対応8×8マトリックススイッチャー <b>MTX-70-88HB</b> 480,000円(税別)	入力4 出力4 スロット数1 3G対応4×4マトリックススイッチャー <b>MTX-70-44HB</b> 320,000円(税別)	入力72 出力72 スロット数1 3G対応72×72マトリックススイッチャー <b>MTX-70H-7272</b> 2,600,000円(税別)	入力16 出力8 スロット数4 AES/EBU対応16×8マトリックススイッチャー <b>MTX-70AES-168</b> 400,000円(税別)
入力32 出力32 スロット数3 12G対応32×32マトリックススイッチャー <b>MTX-70U-3232</b> 1,600,000円(税別)	入力16 出力16 スロット数2 12G対応16×16マトリックススイッチャー <b>MTX-70U-1616</b> 1,100,000円(税別)	入力16 出力8 スロット数4 12G対応16×8マトリックススイッチャー <b>MTX-70U-168</b> 780,000円(税別) <small>【受注生産】</small>	入力8 出力8 スロット数3 12G対応8×8マトリックススイッチャー <b>MTX-70U-88</b> 580,000円(税別) <small>【受注生産】</small>	入力4 出力2 スロット数2 12G対応4×2マトリックススイッチャー <b>MTX-70U-42</b> 380,000円(税別)	入力4 出力2 スロット数1 3G対応FS機能付き4×2マトリックススイッチャー <b>MTX-70-42F</b> 680,000円(税別)



ビデオトロン株式会社

<https://www.videotron.co.jp> e-mail:sales@videotron.co.jp

本社営業部/サポートセンター 〒193-0835 東京都八王子市千人町2-17-16

TEL:042-666-6311 FAX:042-666-6319

大阪営業所

〒532-0011 大阪府大阪市淀川区西中島6-8-8 花原第8ビル5F TEL:06-6195-8741 FAX:06-6195-8742

外観および仕様は予告無しに変更することがあります。このカタログの記載内容と希望小売価格は2025年2月現在のものです。 SR05 101949R09