

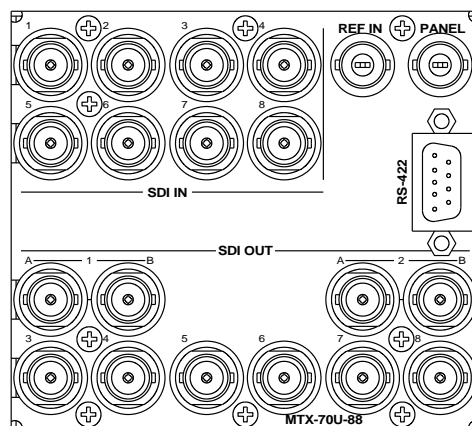
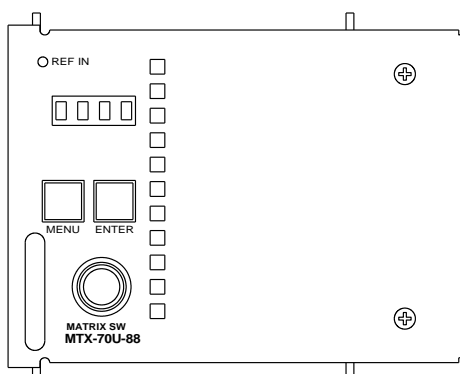
# MTX-70U-88

MTX-70U-88 は 12G/6G/3G/HD/SD-SDI 信号対応の 8×8 マトリックススイッチャーです。マルチレートリクロック、ブランキングスイッチ、RS-422によるリモート制御に対応しています。オプションのリモートパネルMTX-70P-88、MTX-70P-81、MTX-70P-81Lによる手動切り替えも可能です。MTX-70P-88、MTX-70P-81 はキートップに最大 8 文字の漢字表示が可能で、パネル上でクロスポイントの設定が一目瞭然です。一台の MTX-70U-88 に対して、MTX-70P-88、-81、-81L を最大 8 台まで接続することができます。

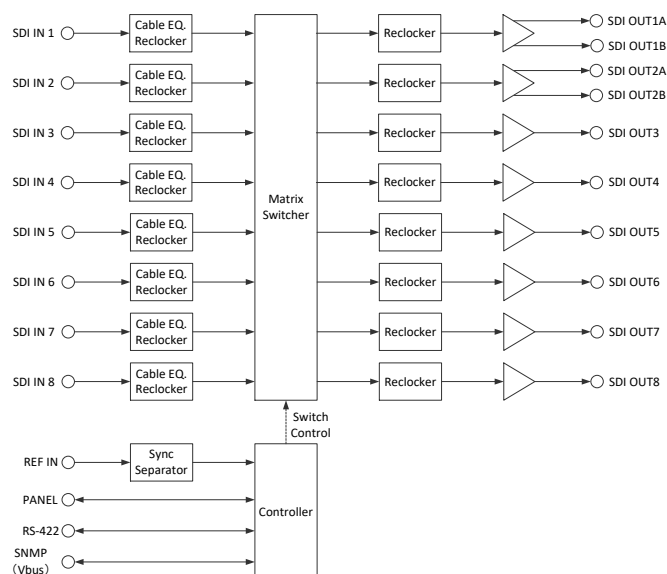
## ■特長

- ✓ Vbus-70/74 シリーズ筐体で 8×8 のマトリックススイッチャーを実現 ※1
- ✓ 12G/6G/3G/HD/SD-SDI 信号、DVB-ASI(EN50083-9)に対応
- ✓ 12G/6G/3G/HD/SD-SDI 信号を自動判別し、リクロック出力 ※2
- ✓ リファレンス入力があり、ブランキングスイッチに対応 ※3、※4
- ✓ クロスポイントの設定を 16 パターンまでプリセット可能
- ✓ 電源起動時のクロスポイント設定は、電源遮断時の設定を保持
- ✓ 電源起動時、任意のプリセットパターンを指定することも可能
- ✓ 指定した入力を順番に出力するシーケンスモードの設定が可能
- ✓ オプションの GPI-70B を使用すると、プリセットパターンの接点制御が可能 ※5
- ✓ オプションパネル MTX-70P-88、-81、81L による手動制御に対応。
- ✓ MTX-70P-88、-81、81L は 8 台までカスケード接続可能
- ✓ オプションネットワークパネル MTX-70UP-321、MTX-70UP-161 による手動制御に対応
- ✓ RS-422 によるリモート制御に対応 ※6
- ✓ Vbus 筐体の LAN 端子を使用して、SNMP の監視、及びリモート制御に対応 ※6
- ✓ 4K/8K クワッドリンク映像信号(SDI×4)やデュアルリンクシステムに対応(SDI×2) ※7
- ✓ ボタンのバックライトを消灯して入力信号が無くなったことを伝える、入力信号モニター機能

※1 3スロットを占有します。 ※2 SMPTE2082-1、SMPTE2081-1、SMPTE424M、SMPTE292M、SMPTE259M-C、DVB-ASI (EN50083-9) 以外のデジタル信号はリクロッカーをバイパスし、出力します。対応周波数は 11.88G ~ 0.1Gbp。 ※3 12G/6G/3G/HD/SD-SDI信号入力時、かつ同フォーマットの切り替え時のみ、ブランキングスイッチが可能。DVB-ASI入力時は、ブランキングスイッチに対応しません。 ※4 他のリファレンスマスターのモジュール、またはVbus筐体からリファレンス信号を受信することが可能です。他モジュールにリファレンスを供給する機能はありません。 ※5 GPI-70BはMTX-70U-88のRS-422 I/Fを占有します。 ※6 簡易制御アプリケーションを付属しています。 ※7 クワッドリンクは2×2、デュアルリンクは4×4のマトリックススイッチャーとして使用できます。



## ブロック図



## 機能

クロスポイント設定	本体のメニュー操作でクロスポイントの設定が可能です。
クロスポイントステータス表示	本体の表示器にクロスポイントの設定が間欠的に表示されます。
プリセットメモリ	クロスポイントの設定を 16 パターン保持することができます。
起動時設定	電源遮断時のクロスポイントの設定は、電源起動時に復元されます。設定により、電源起動時に任意のプリセットパターンを反映させることができます。
ブランキングスイッチモード	ブランキングスイッチモードの設定を HD-SDI、または 3G にすると、BBS 入力時でも、HD-SDI、または 12G/6G/3G 信号の 59Hz フォーマットをブランキングスイッチすることができます。通常はリファレンス信号のフォーマットを自動判別して、スイッチングポイントを自動設定します。
出力チャンネル連動機能	任意の出力チャンネルを、連動制御することができます。例えば、OUT2 を OUT1 との連動設定にすると、シリアルコマンドで OUT1 のクロスポイントに変更があった場合、同じタイミングで OUT2 のクロスポイントも OUT1 と同じ設定に切り替わります。連動設定は自由に組み合わせることができます。
シーケンスモード	メニューで指定した入力を順番に出力します。実行する出力チャンネルを選び、入力チャンネルを個別に切り替えの ON/OFF で指定します。切り替え時間は等間隔で、1 秒～99 秒まで指定できます。
ペアリングモード	クワッドリンク(SDI×4)やデュアルリンク(SDI×2)システムに使用できます。クワッドリンクでは 2×2、デュアルリンクは 4×4 のマトリックススイッチャーとして動作します。QUAD モードや DUAL モードの時は、メニューや表示器も連動して入出力数が増減します。
パラレルモード	MTX-70U-88 を2台使用し、ペアリングモードを DUAL モードにすると、4 入力×4 出力のクワッドリンクスイッチャーとして使用することができます。パネルのパラレルモードと合わせて使用します。
RS-422制御	RS-422 でクロスポイント切り替え制御ができます。
SNMP監視/制御	SNMP でリファレンス信号や入力チャンネルのステータス監視、出力チャンネルのリックロック情報の監視ができます。また、SNMP 経由でクロスポイントの設定変更、プリセットの登録、プリセットの切替えが可能です。
GPI制御(オプション)	オプションの GPI-70B を使用すると、接点制御によるプリセットパターンの切替えが可能です。16 本の接点入出力端子があり、16 種類のプリセットパターンをダイレクトに切り替えることができます。

## 構成

MTX-70U-88	8×8マトリックススイッチャー
MTX-70P-88(オプション)	8×8対応マトリックススイッチャーパネル 漢字表示機能付き
MTX-70P-01(オプション)	パネルスイッチカバー1個 誤操作防止用。OUTPUTの各ボタンに取り付け可
MTX-70P-81(オプション)	8×1モニターセレクトパネル 漢字表示機能付き
MTX-70P-81L(オプション)	8×1モニターセレクトパネル ローコスト版 漢字表示機能無し
MTX-70UP-321(オプション)	32×11バスモニターセレクトパネル
MTX-70UP-161(オプション)	16×11バスモニターセレクトパネル
GPI-70B(オプション)	GPIインターフェイス 16パターンのプリセットを16本の接点で切り替え
USB-422(オプション)	USB⇄RS-422変換機 PCでRS-422制御する時使用

## 定格

<b>入力信号</b>	
・REF IN	BBS、0.43V <sub>p-p</sub> /75Ω、または3値 SYNC、0.6V <sub>p-p</sub> /75Ω BNC 1系統 ※1080p59/50の3値SYNCは非対応。1080i59/50の3値SYNCをご使用下さい。
・SDI IN 1~8	SMPTE2082-1、SMPTE2081-1、SMPTE424M、SMPTE292M、 SMPTE259M-C、EN50083-9 準拠 0.8V <sub>p-p</sub> /75Ω、BNC 各1系統
<b>出力信号</b>	
・SDI OUT 1~8	SMPTE2082-1、SMPTE2081-1、SMPTE424M、SMPTE292M、 SMPTE259M-C、EN50083-9 準拠 0.8V <sub>p-p</sub> ±10%/75Ω BNC、SDI OUT1、2のみ2系統、それ以外は各1系統
<b>外部 I/F</b>	
・PANEL	2V <sub>p-p</sub> /75Ω、BNC 1系統
・RS-422	Dsub-9(f) インチネジ 1系統
<b>映像フォーマット</b>	
	2160p60/59.94/50/30/29.97/25/24/23.98 1080p60/59.94/50/30/29.97/25/24/23.98 1080psF24/23.98、1080i60/59.94/50、720p60/59.94/50、525i、625i
<b>リファレンスフォーマット</b>	
	1080p30/29.97/25/24/23.98、 1080psF24/23.98、1080i60/59.94/50、720p60/59.94/50、525i、625i
<b>動作温度</b>	
	0~40°C
<b>動作湿度</b>	
	20~80%RH(ただし結露なき事)
<b>消費電力</b>	
	15VA (5V,3A)
<b>質量</b>	
	0.65kg

## 性能

### 入力特性

・SDI IN	
分解能	10bit/12bit
サンプリング周波数	12G:594MHz 593.4MHz、6G:297MHz 269.7MHz 3G:148.5MHz 148.35MHz、HD:74.25MHz 74.18MHz、SD:13.5MHz
反射減衰量	5 MHz~1.485GHz:15 dB以上、1.485GHz~3GHz:10 dB以上 3GHz~6GHz:7 dB以上、6GHz~12GHz:4 dB以上
入出力遅延	100ns 未滿

### 出力特性

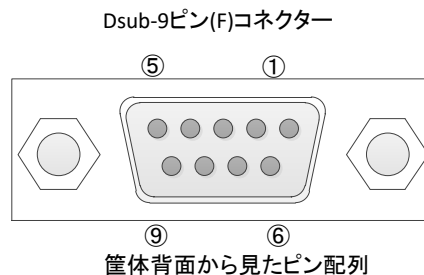
・SDI OUT1~8	
分解能	10bit/12bit
サンプリング周波数	12G:594MHz 593.4MHz、6G:297MHz 269.7MHz 3G:148.5MHz 148.35MHz、HD:74.25MHz 74.18MHz、SD:13.5MHz

信号振幅	0.8Vp-p±10%/75Ω
反射減衰量	5 MHz～1.485GHz: 15 dB以上、1.485GHz～3GHz: 10 dB以上 3GHz～6GHz: 7 dB以上、6GHz～12GHz: 4 dB以上
立ち上がり/立ち下がり時間	12G: 45ps 以下 (20%～80%間) 、6G: 80ps 以下(20%～80%間) 3G: 135ps 以下(20%～80%間) 、HD: 270ps 以下(20%～80%間) SD: 0.4ns～1.5ns(20%～80%間)
オーバーシュート	10%以下
DCオフセット	0V±0.5V 以内
ジッター特性	
アライメント	12G/6G/3G: 0.3UI 以下、HD/SD: 0.2UI 以下
タイミング	12G: 8.0UI 以下、6G: 4.0UI 以下、3G: 2.0UI 以下、HD: 1.0UI 以下、SD: 0.2UI 以下
PANEL	100m/3G2V カスケード接続時は個々のケーブル長を 100M まで補償

## インターフェイス仕様

【RS-422】

ピン番号	信号名	入出力
1	GND	—
2	TXD-	出力
3	RXD+	入力
4	GND	—
5	—	—
6	GND	—
7	TXD+	出力
8	RXD-	入力
9	GND	—



## 付属アプリケーションソフト

以下のアプリケーションソフトが入ったCD-ROMを付属しています。

### 【リモート制御】

パソコンとMTX-70U-88をRS-422で接続し、パソコンからMTX-70U-88をリモートコントロールするアプリケーションソフトです。パソコンにRS-422 I/Fを増設する際は、オプションのUSB-422をご利用ください。リモートでクロスポイントの切り換え、プリセットパターンの登録/読み出しの制御が可能です。

### 【SNMP制御】

パソコンとMTX-70U-88をネットワークで接続し、SNMPプロトコルによってMTX-70U-88をコントロールするアプリケーションソフトです。リモートでクロスポイントの切り換え、プリセットパターンの登録/読み出しの制御が可能です。



**【ボタンエディット】**

オプションパネルMTX-70P-88のキートップをデザインするアプリケーションソフトです。入力コンテンツに応じて、パネルのスイッチに漢字を表示することができ、クロスポイントの状態が一目瞭然です。

※注 外観及び仕様は変更することがあります。

