

12G対応音声マルチプレクサー



MUX-30Uは、12G-SDI、6G-SDI、3G-SDI(Level-A, Level-B)、HD-SDI信号に16系統のAES/EBUデジタル音声信号または4系統のアナログ音声信号をエンベデッドする音声マルチプレクサーです。また、シングルエンドLTC信号を入力し、SDI出力にタイムコードパケット(SMPTE RP188)を重畳する他、SDI入力のエンベデッド音声 AES/EBUデジタル信号(最大16系統)に出力することが可能です。

MUX-30U

希望小売価格 600,000円(税別)



ACアダプター(付属)
VAC-12V04A ■ケーブル長: 1.5m

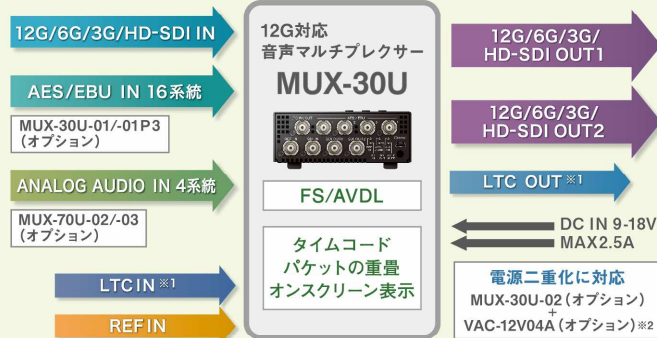
特長

- SDI入力信号は、12G-SDI(TYPE1 MODE1)、6G-SDI(TYPE2 MODE1)、3G-SDI(Level-A, Level-B)、HD-SDIに対応
- エンベデッド音声32CH(HD-SDI, 3G Level-A時は16CH)に対応
- AES/EBUデジタル音声信号16系統入出力およびバランスアナログ音声4系統入力に対応^{※1}
- 音声チャンネル組み換え、ゲイン、ダウンミックス、任意チャンネルのミックス、オーディオ・オーバー機能を搭載
- AVDL機能(信号の引き込み範囲は最大10ライン)を搭載^{※2、※3、※5}
- FS機能を搭載(AVDLとFSは設定により切り替え)^{※3、※4、※5}
- 本体上側面表示器を搭載し、音声ピークメーター、AVDL信号引き込み状態の他、各種設定情報を表示
- 局間制御パケット(ARIB STD-B39)のカレント音声モードを検出し、設定プリセットを自動切り替え^{※4}
- LTC信号を入力し、タイムコードパケット(SMPTE RP188)を重畳可能(オンスクリーン表示も可能)
- リファレンス信号を入力することで、非同期入力が可能
- 入力信号断、リファレンス断、無音、AVDL引き込み範囲外を検出しLEDによるエラー表示が可能
- LTC入力をモード切り替えでLTC出力に設定可能
- オプションにて電源二重化対応

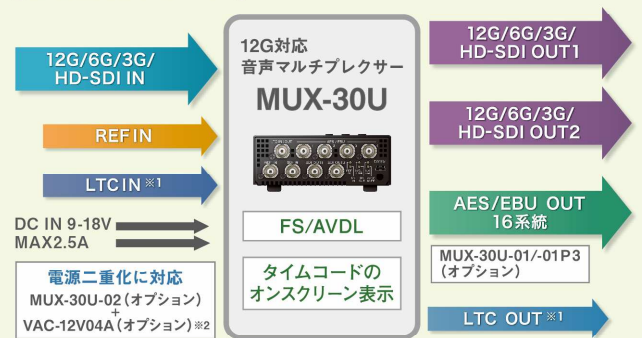
※1 AES/EBUデジタル音声信号は設定により、すべて入力またはすべて出力に切り替え可能(出力はDEMUXオプション)。
 ※2 12G-SDI、6G-SDI、3G Level-Bのみ信号の引き込み範囲は最大10ライン(3G Level-A、HD-SDI時は5ライン)。
 ※3 HANC領域のアシラリデータは、音声、RP188、352Mを通過、VANC領域のアシラリデータは全て通過(Y領域のみ)。
 ※4 放送局間制御パケットに対応するフォーマットは1080i/59.94(20/583ライン)、1080p/59.94A(20ライン)、2160p/59.94(サブイメージ1、20ライン)のみ(ARIB TR-B23、ARIB TR-B42で規定するラインに含まれるパケットのみ有効)。
 ※5 HD-SDIに重畳するPayload IDはメニュー設定により通過または削除を選択可能。

コンパクトな筐体に多彩な機能を実装したオールインワンモデル

【MUXモード】



【DEMUXモード】



※1 IN/OUTを設定で切り替え。 ※2 電源二重化の際は、VAC-12V04Aが2台必要です(1台はMUX-30Uに付属)。

音声関連の調整等、様々な機能を搭載

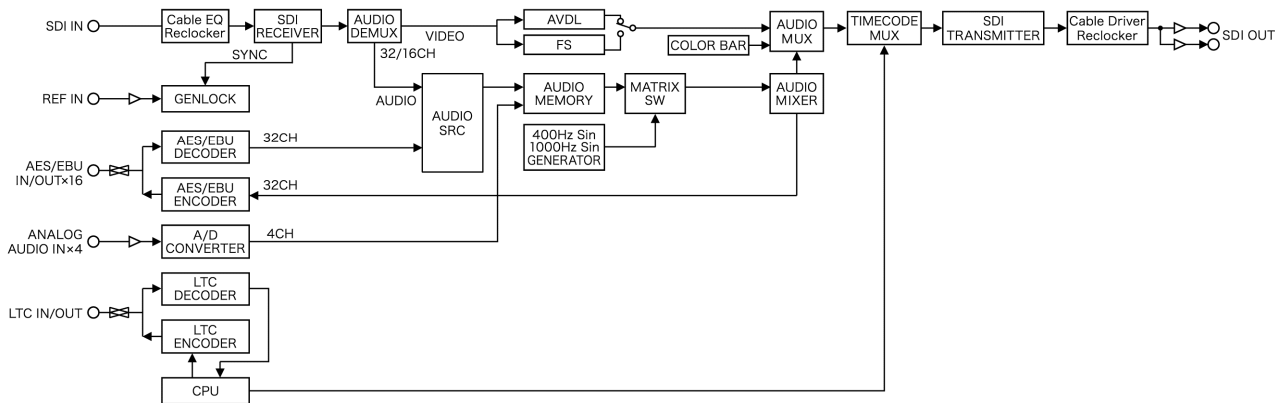
音声レベル調整・チャンネル組み換え / オーディオ・オーバー
 ダウンミックス / 音声遅延調整 / ゲンロックポジション / 設定プリセット
 NETQ受信 / 簡易テスト信号出力

エラー監視・アラーム表示機能

信号断 / REF断 / AVDL引き込み範囲外
 無音 / 本体のFANアラームを検出し
 LEDでアラーム表示



ブロック図



仕様

MUX-30U	
入力信号	<ul style="list-style-type: none"> ・SDI IN SMPTE 2082-1 (TYPE 1 MODE1)/2081-1 (TYPE 2 MODE1)/424M/292M準拠、0.8Vp-p/75Ω、BNC 1系統 ・REF IN BBS: 0.43Vp-p/75Ω 3値SYNC: 0.6Vp-p/75Ω、BNC 1系統 ・LTC IN SMPTE 12M準拠、0.5~4.5Vp-p/10kΩ以上、BNC 1系統 ・AES/EBU IN SMPTE 276M準拠、100mV~1.1Vp-p/75Ω BNC 4系統 (AES/EBU: 4系統8CH) Dsub-25(f) (インチネジ) 1系統 (AES/EBU: 12系統24CH) ・ANALOG AUDIO IN 最大入力24dBm/600Ω、バランス Dsub-15(f) (インチネジ) 1系統 (アナログ音声4系統4CH)
出力信号	<ul style="list-style-type: none"> ・SDI OUT1、2 SMPTE 2082-1 (TYPE1 MODE1)/2081-1 (TYPE2 MODE1)/424M/292M準拠、0.8Vp-p ±10%/75Ω、BNC 2系統 ・LTC OUT SMPTE 12M準拠、2.0Vp-p ±10%/50Ω以下、BNC 1系統 (LTC IN兼用) ・AES/EBU OUT SMPTE 276M準拠、1.0Vp-p ±10%/75Ω BNC 4系統 (AES/EBU: 4系統8CH) Dsub-25(f) (インチネジ) 1系統 (AES/EBU: 12系統24CH)
映像フォーマット	2160p60/59.94/50 (12G-SDI MODE1 Y:Cb:Cr=4:2:2 10bit) 2160p30/29.97/25/24/23.98 (6G-SDI MODE1 Y:Cb:Cr=4:2:2 10bit) 1080p60/59.94/50 (3G Level-A, Level-B) 1080p30/29.97/25/24/23.98 1080psF30/29.97/25/24/23.98、1080i60/59.94/50
音声フォーマット	<ul style="list-style-type: none"> ・SDIエンベデッド 非圧縮リアPCM 48kHz/24bit ・AES/EBU入出力 非圧縮リアPCM 48kHz/24bit
質量	0.92kg
動作温度	0~40℃
動作湿度	20~80%RH (ただし結露なきこと)
消費電力	22.56VA (12V, 1.88A)
VAC-12V04A (付属ACアダプター)	
電源入力	AC100~240V、47~63Hz、1.1A、平型2ピンプラグ
電源出力	DC +12V/4.2A、XLR-4(f) (1番ピン: GND、4番ピン: DC+12V)
動作温度	0~40℃
動作湿度	20~80%RH (ただし結露なきこと)

オプション

型名	品名	価格(税別)
MUX-30U-01	デジタル音声用BNC変換ケーブル (BNC12個 1m)	55,000円
MUX-30U-01P3	デジタル音声用BNC変換ケーブル (BNC12個 PLUG 3m)	55,000円
MUX-70U-02	アナログ音声用変換ケーブル (キャン3ピンメス4個 1m)	25,000円
MUX-70U-03	アナログ音声用変換ケーブル (キャン3ピンオス4個 1m)	25,000円
MUX-30U-02	電源二重化2分岐ケーブル	20,000円
VAC-12V04A	ACアダプター (1台付属) ※	5,200円
MUX-30U-03	DEMUX オプション	100,000円

※ 電源二重化をご使用の場合は、オプションのMUX-30U-02と2台目のVAC-12V04Aをご用意ください。

性能

入力特性	<ul style="list-style-type: none"> ・SDI IN 分解能 10bit サンプリング周波数 12G: 594MHz・593.4MHz、6G: 297MHz・296.7MHz 3G: 148.5MHz・148.35MHz、HD: 74.25MHz・74.17MHz 反射減衰量 5MHz~1.485GHz: 15dB以上、1.485GHz~3GHz: 10dB以上 3GHz~6GHz: 7dB以上、6GHz~12GHz: 4dB以上 ・エンベデッド音声/AES/EBU音声 通過特性 振幅リプル 19kHzまで+0.00、-0.05dB以内 振幅減衰 19kHzまで-0.05dB以内、19kHz~20kHzまで-0.20dB以内 ・ANALOG AUDIO IN 入力インピーダンス 600Ω 周波数特性 50Hz以下 ±0.3dB以内、50Hz~20kHz -0.1dB以内 ひずみ特性 +4dBmにて0.1%以下、+24dBmにて0.1%以下 SN特性 75dB以上 (最大入力レベルを基準) クロストーク (LRチャンネル) +24dBm、100Hz~7.5kHzにて 65dB以上
出力特性	<ul style="list-style-type: none"> ・SDI OUT1、2 分解能 10bit サンプリング周波数 12G: 594MHz・593.4MHz、6G: 297MHz・296.7MHz 3G: 148.5MHz・148.35MHz、HD: 74.25MHz・74.18MHz 信号振幅 0.8Vp-p ±10%/75Ω 反射減衰量 5MHz~1.485GHz: 15dB以上、1.485GHz~3GHz: 10dB以上 3GHz~6GHz: 7dB以上、6GHz~12GHz: 4dB以上 立ち上がり/立ち下がり時間 12G: 45ps以下 (20%~80%間)、6G: 80ps以下 (20%~80%間) 3G: 135ps以下 (20%~80%間)、HD: 270ps以下 (20%~80%間) オーバーシュート 10%以下 DCオフセット ±500mV以内 ジッター特性 アライメント タイミング 12G/6G/3G: 0.3UI以下、HD: 0.2UI以下 12G: 8.0UI以下、6G: 4.0UI以下、3G: 2.0UI以下、HD: 1.0UI以下 ・AES/EBU OUT 分解能 24bit サンプリング周波数 48kHz 信号振幅 1Vp-p ±10%/75Ω 最小遅延 約1ms (DELAY設定=1の場合)
入出力遅延	<ul style="list-style-type: none"> ・映像遅延 (AVDL時) 約1.6μs~約10ライン (ゲンロックモード、フォーマットにより変化) ※1 12G: 1.56μs~10ライン+1.15μs、6G: 3.11μs~10ライン+2.62μs 3G Level-A: 1.69μs~5ライン+1.32μs 3G Level-B: 3.10μs~10ライン+2.30μs HD: 3.37μs~5ライン+2.64μs ・映像遅延 (FS時) 約20ライン~1フレーム+20ライン ※2 ・音声遅延 EMB: 1ms~300ms、AES/EBU: 1~85ms、ANALOG: 1~85ms、1msステップで任意調整

※1 12G-SDI、6G-SDI、3G Level-Bのみ (3G Level-A、HD-SDI時は5ライン)

※2 12G-SDI、6G-SDI、3G Level-Bのみ (3G Level-A、HD-SDI時は10ライン)



ビデオトロン株式会社

<https://www.videotron.co.jp> e-mail: sales@videotron.co.jp

本社営業部/サポートセンター 〒193-0835 東京都八王子市千人町2-17-16

TEL: 042-666-6311 FAX: 042-666-6319

大阪営業所

〒532-0011 大阪府大阪市淀川区西中島6-8-8 花原第8ビル 5F TEL: 06-6195-8741 FAX: 06-6195-8742

外観および仕様は予告無しに変更することがあります。このカタログの記載内容と希望小売価格は2022年08月現在のものです。 SR03 102032R01