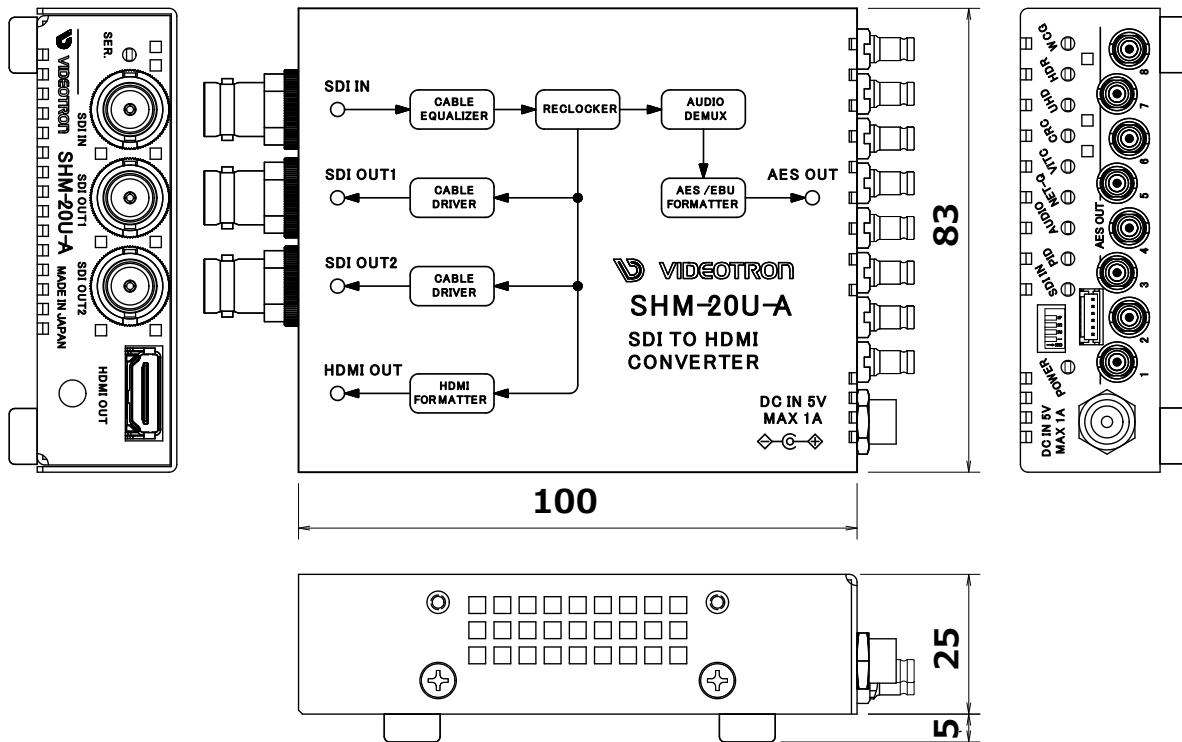


外観図



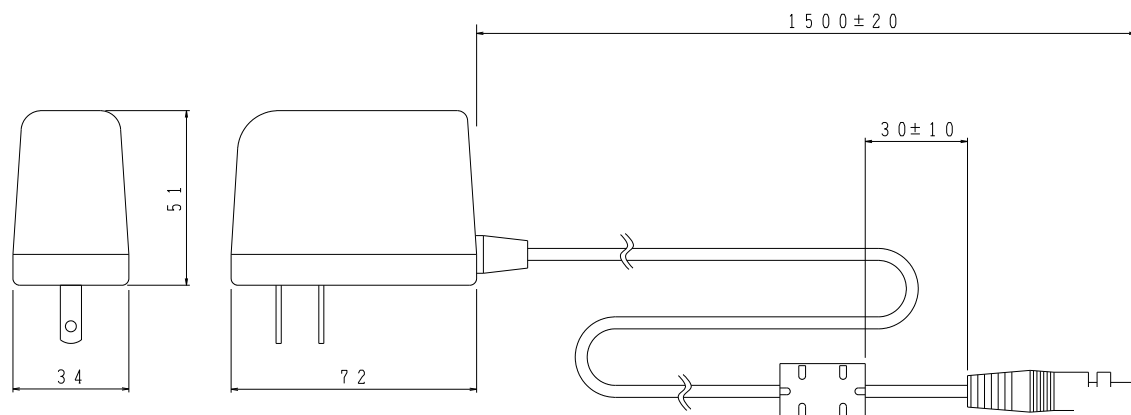
※上図は SHM-20U-A のものです。SHM-20U には AES OUT1～8 のコネクタが付きません。

※注外観および仕様は変更することがあります。

付属品

- VAC-5V03AL (AC 電源アダプター)

アダプターは必ず付属の専用アダプターをご使用ください。



※注外観及び仕様は変更することがあります。