

アナログ音声2×1スイッチャー

アナログ音声2×1切替

エマージェンシースルー

GPI切替制御

電源断 / 異常時接点アラーム

SW-70A2は、アナログ差動音声用の2×1切り替え器です。2系統の独立した入出力があり、1モジュールで2系統の切り替え機としてご使用できます。切り替え制御は接点で行います。電源断のエマージェンシースルー機能を搭載しています。

SW-70A2



希望小売価格 120,000円(税別)

▲WEBサイト

RoHS



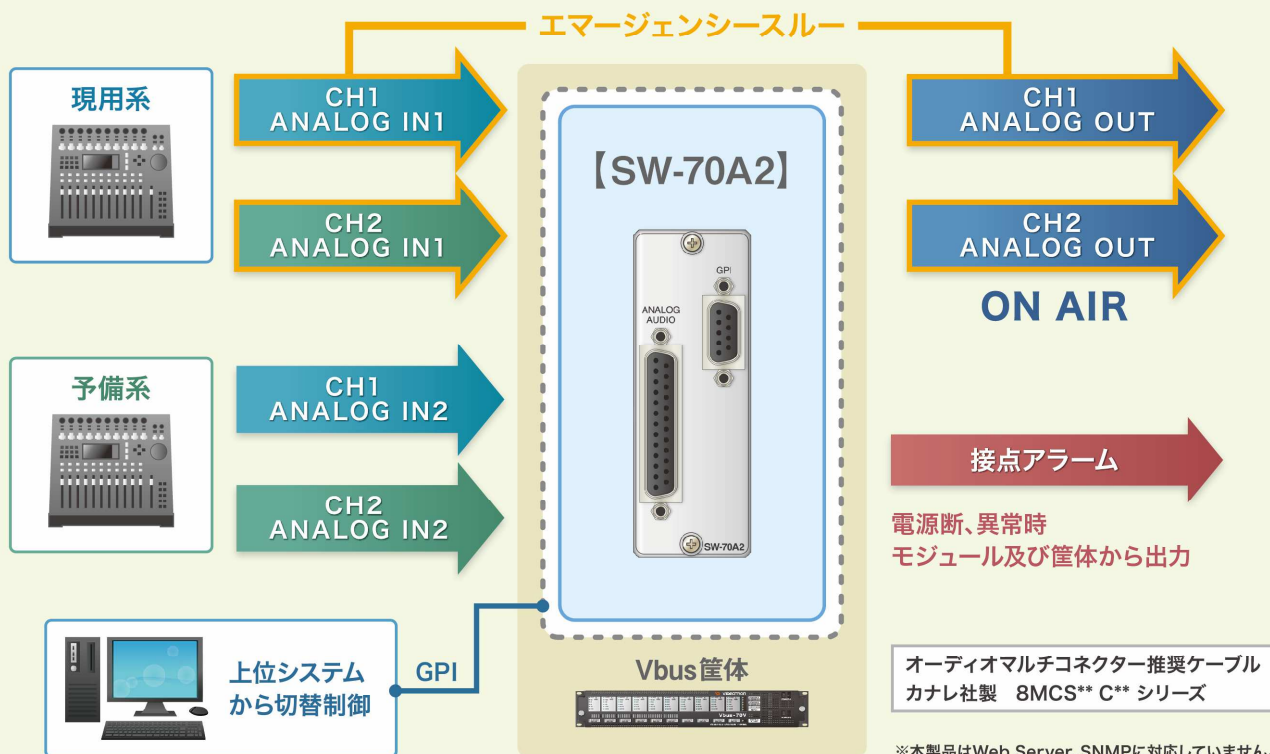
特長

- アナログ差動音声信号用の2×1切り替え器を2系統搭載
- 切り替え制御は接点のOPEN/CLOSEのオルタネイト制御 ※1
- 電源断時のエマージェンシースルー機能を内蔵
- モジュールの通電タリー(通電時CLOSE)があり、リモートで通電状況を確認できます。 ※2

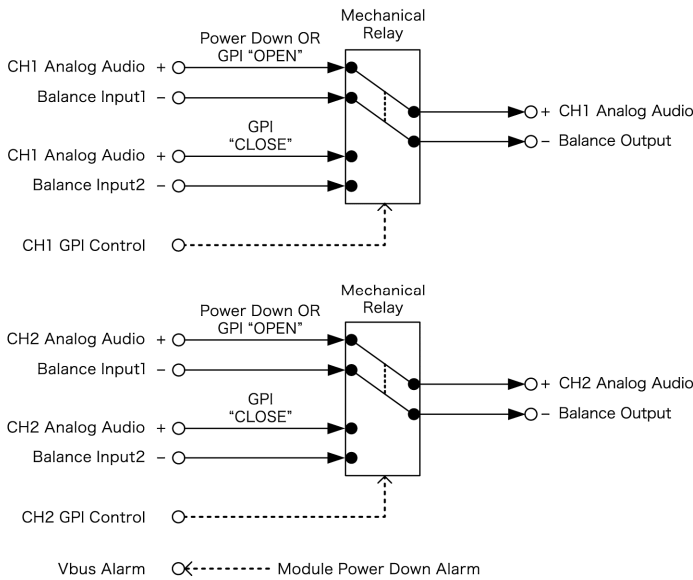
※1 現在どちらの入力を選択しているかを示すタリー出力が各系統に1出力あります。

※2 電源断、及び異常時にモジュールの背面のGPI 端子、及びVbus筐体のTALLY端子に接点出力します。本機はSNMP、Web Serverに対応していません。

上位システムから2系統のアナログ音声を2×1切替制御



ブロック図



仕様

入力信号	Dsub-25(f) インチネジ 1系統※ ・CH1 Analog Audio Balance Input 1, 2 最大入力+24dBm ・CH2 Analog Audio Balance Input 1, 2 アナログ差動信号出力×2 最大入力+24dBm
出力信号	・CH1 Analog Audio Balance Output 1, 2 ※音声差動信号の入出力は1つのDsub-25(f)コネクタに集約しています。
GPI	Dsub-9(f) インチネジ1系統 ・接点2入力、3出力 ※接点入力は5V TTLロジックによる制御も可能です。その場合、吸い込み電流12mA以上のデバイスで駆動してください。 ※接点出力の最大定格は60V、300mAです。外部抵抗で電流を300mA以下に制限してください。
動作温度	0~40℃
動作湿度	20~80%RH(ただし結露なき事)
質量	0.22kg(コネクタモジュールを含む)
消費電力	0.5VA(5V, 0.1A)

性能

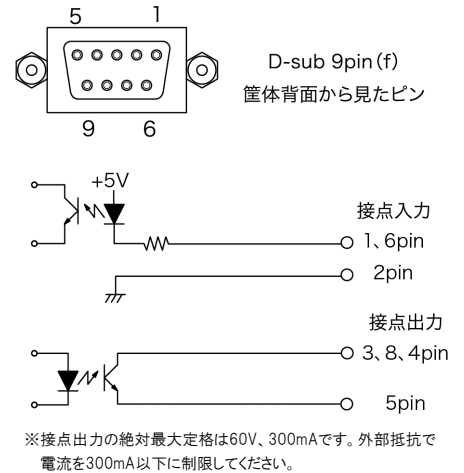
入出力特性	
・Analog Audio Balance Input/Output S/N	110dB以上
クロストーク	110dB以上(24dBm、1kHzの信号を入力)
歪率	0.001%以下(24dBm、1kHzの信号を入力)
周波数特性	20~30kHz ±0.1dB以下
信号遷移時間(Input1⇔Input2)	約700μs
接点ON→信号切り替わり完了時間	約1.5ms
接点OFF→信号切り替わり完了時間	約1.4ms

機能

GPI制御	系統ごとに、接点の入出力が各1端子割り当てられています。接点入力が“OPEN”でInput1、“CLOSE”でInput2が選択されます。接点出力は“OPEN”でInput1、“CLOSE”でInput2が選択されていることを示します。
エマージェンシースルー	電源断時、エマージェンシースルー機能が働きます。各チャンネルのInput1の信号がOutputへバイパスされます。
ALARM出力	万が一の故障でモジュールに電源が通電されない時、Vbus筐体のTALLY出力端子よりアラーム信号を出力します。

GPI

ピン番	I/O	信号	機能
1	I	接点入力	CH1 Analog Audio Outputのソースを選択する接点端子です。OPEN: Input1をOutputに出力します。CLOSE: Input2をOutputに出力します。
6	I	接点入力	CH2 Analog Audio Outputのソースを選択する接点端子です。OPEN: Input1をOutputに出力します。CLOSE: Input2をOutputに出力します。
2	—	GND	接点入力用のGND端子です。
3	O	接点出力※	CH1 Analog Audio Outputのソースを示すタリール出力です。OPEN: CH1はInput1が選択されています。CLOSE: CH1はInput2が選択されています。
8	O	接点出力※	CH2 Analog Audio Outputのソースを示すタリール出力です。OPEN: CH2はInput1が選択されています。CLOSE: CH2はInput2が選択されています。
4	O	接点出力※	モジュールの通電を示すタリール出力です。OPEN: モジュールが起動していない、または故障しています。CLOSE: モジュールが通電状態にあります。
5	—	COMMON	接点出力用のCOMMON端子です。
9	—	未接続	—
7	—	+5V	テスト用+5V出力。未接続にしてください。



Vbus筐体ラインアップ

RoHS RoHSに対応しております。

REF入力付き70形筐体10モジュール
Vbus-70V2 SNMP AC
希望小売価格 330,000円(税別)

電源二重化/Webserver標準搭載



筐体・電源・ボードを個別に販売。必要な機能に応じてパーツを選べる選択式モデル。NEW

70形カスタム筐体10モジュール
Vbus-70V2(C)
希望小売価格 160,000円(税別)

70形カスタム筐体用電源
Vbus-70V2(C)-01
希望小売価格 50,000円(税別)

【電源/FANアラーム】
Vbus-ALARM-2U BOARD
Vbus-ALARM-2U
希望小売価格 10,000円(税別)

【筐体REF】
Vbus-REF-2U BOARD
Vbus-REF-2U
希望小売価格 55,000円(税別)

【筐体REF/SNMP/WebServer】
Vbus-SNMP-2U BOARD
Vbus-SNMP-08
希望小売価格 100,000円(税別)

REF入力付き73形筐体3モジュール
Vbus-73C SNMP AC
希望小売価格 250,000円(税別)

73形筐体用電源二重化オプション
Vbus-73C-01
希望小売価格 30,000円(税別)

73形筐体3モジュール
Vbus-73V
希望小売価格 120,000円(税別)

73形筐体用電源
Vbus-73V-01
希望小売価格 30,000円(税別)

【電源/FANアラーム】
Vbus-ALARM-1U BOARD
Vbus-ALARM-1U
希望小売価格 10,000円(税別)

【筐体REF】
Vbus-REF-1U BOARD
Vbus-REF-1U
希望小売価格 55,000円(税別)

【筐体REF/SNMP/WebServer】
Vbus-SNMP-1U BOARD
Vbus-SNMP-09
希望小売価格 100,000円(税別)

REF入力付き71形筐体1モジュール
Vbus-71C SNMP AC
希望小売価格 200,000円(税別)

ラックマウントキット
RM-70
希望小売価格 38,000円(税別)



REF入力付き74H形筐体4モジュール
Vbus-74HC SNMP AC
希望小売価格 250,000円(税別)

74HC形筐体用電源二重化オプション
Vbus-74HC-01
希望小売価格 30,000円(税別)



ラックマウントキット
RM-74
希望小売価格 38,000円(税別)



ビデオトロン株式会社

<https://www.videotron.co.jp> e-mail:sales@videotron.co.jp

本社営業部/サポートセンター 〒193-0835 東京都八王子市千人町2-17-16

TEL:042-666-6311 FAX:042-666-6319

大阪営業所

〒532-0011 大阪府大阪市淀川区西中島6-8-8 花原第8ビル 5F TEL:06-6195-8741 FAX:06-6195-8742

外観および仕様は予告無しに変更することがあります。このカタログの記載内容と希望小売価格は2023年9月現在のものです。 SR00 102062R03