

UHC-30U

UHC-30Uは、12G-SDI(TYPE1)、6G-SDI(TYPE2)信号を3G-SDI、またはHD-SDIにダウンコンバートする装置です。信号分配機能を内蔵しており、入力信号を2分配することができます。

■特 長

- ✓ 入力信号は、12G-SDI (TYPE1) 2160p/59.94、2160p/50、6G-SDI (TYPE2) 2160p/29.97、2160p/25、2160p/24、2160p/23.98に対応 ※1
- ✓ 出力信号は、3G-SDI (Level-A/B) の1080p/59.94、1080p/50、HD-SDIの1080i/59.94、1080i/50、1080p/23.98、1080psf/23.98、1080p/24、1080psf/24、1080p/29.97、1080psf/29.97に対応
- ✓ 信号分配機能を内蔵しており、入力信号を2分配することが可能 ※2
- ✓ 入力信号を自動認識し、12G-SDI、6G-SDI以外の信号をスルー出力 ※3
- ✓ ITU-R BT.2020⇒ITU-R BT.709の色域変換機能搭載 ※4
- ✓ カラーコレクション機能(R/G/Bのガンマ、レベル、ホワイトバランス、ブラックバランス調整、Yのオフセット、レベル調整、PbPrの色相、彩度調整)を内蔵 ※5
- ✓ FS機能を内蔵しており非同期的入力信号をリファレンス信号に同期させることが可能
- ✓ 音声は8chのSRCを内蔵しており、音声ソース(SUB IMAGE1/SUB IMAGE2/SUB IMAGE3/SUB IMAGE4)が選択可能
- ✓ 指定の2ラインのVANCデータ、及びATCを通過 ※6
- ✓ HLG/HLG Live(オプション)/ S-log3方式に対応したSDR変換機能を搭載 ※7

※1 信号分配機能は12G/6G/3G/HD/SD-SDI入力信号に対応。

※2 SDI OUT1,2は兼用出力です。メニューよりダウンコンバートまたは分配出力を切り替え。

※3 出力モード「AUTO」を選択した場合に対応。

※4 切り替え制御は、マニュアル/ペイロードを検出による自動切り替えが可能。

※5 プリセットパターンを8種類まで設定可能。

※6 ユーザー定義で12G-SDIのSUB IMAGEの任意の2ライン(9~41ライン)のVANCを通過させることが可能。ATCについてはSUB IMAGEの9ラインに挿入されるVITCパケットを通過させることが可能。

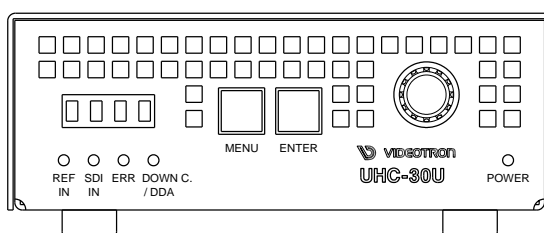
※7 「SR Live for HDR」はソニー株式会社の提唱する、HDR/SDRの映像を同時かつ効率的に制作することが可能なソリューションです。

「SR Live Metadata」はHDR/SDR映像を同時制作する「SR Live for HDR」ソリューションにおいてHDR/SDR映像の相互変換に必要なデータ群です。

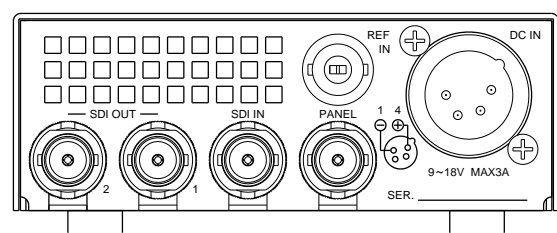
SDI信号やMXFファイル、IPネットワークに重量でき、対応製品と組み合わせることで変換時の設定ミス防止や運用の簡略化などが可能です。

注：本機は [HDR DE-KNEE] [KNEE SATURATION] に対応していません。

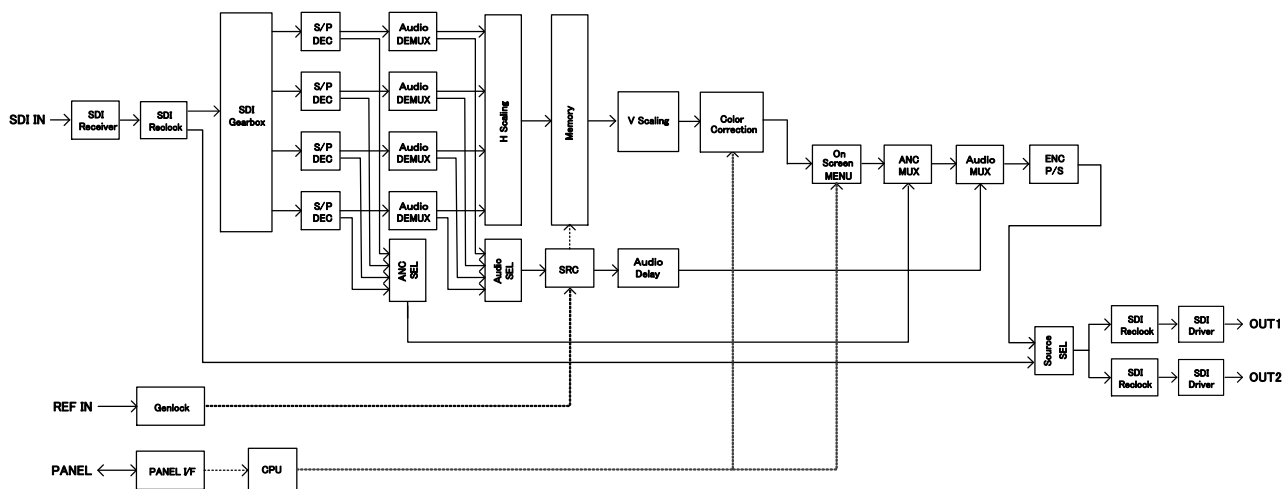
正面図



背面図



ブロック図



構成

UHC-30U(本体)

12G対応UHDダウンコンバーター

VAC-12V03A(付属)

AC電源アダプター

UHC-30U-01(オプション)

HLG Liveオプション

本機は [HDR DE-KNEE] [KNEE SATURATION]に対応していません。

MCP-01F、-01FL、-02H、-02HL(オプション)

ビデオプロセス、カラーコレクション機能を効率よく設定可能な操作パネルです。

同軸ケーブルで接続し操作できます。

機能

カラリメトリ選択	
BT.2020	入力信号がBT.2020の色域の時、BT.709の色域に変換します。
BT.709	入力信号がBT.709の色域の時、色域変換をせずに出力します。
AUTO	ペイロードを検出して色域の自動変換を行います。
カラーコレクション	
R/G/Bガンマ調整	調整範囲は0.40～1.60 / 0.01ステップ
R/G/Bレベル調整	調整範囲は-50.0～+50.0% / 0.1ステップ
R/G/Bホワイトバランス調整	調整範囲は-50.0～+50.0% / 0.1ステップ
R/G/Bブラックバランス調整	調整範囲は-50.0～+50.0% / 0.1ステップ
映像調整	
Yガンマ調整	調整範囲は0.40～1.60 / 0.01ステップ
Yレベル調整	調整範囲は-50.0～+50.0% / 0.1ステップ
Yオフセット調整	調整範囲は-50.0～+50.0% / 0.1ステップ
PbPr色相調整	調整範囲は-180.0～+180.0° / 0.1ステップ
PbPr彩度調整	調整範囲は-50.0～+50.0% / 0.1ステップ
輪郭補正	調整範囲は0～2048 / 1ステップ
フリッカー軽減機能	5段階
HDR→SDR 変換機能	HLG方式に対応した輝度調整機能 100～566% / 1%ステップ
プリセット	カラーコレクション／映像調整／輪郭補正／フリッカー軽減機能／HDRの設定値を8つのプリセットに登録できます。電源起動時に指定のプリセットを読み出す設定も可能です。
アンシラリパケット通過機能	アンシラリパケット（音声8ch、任意の2ラインのVANC、ATC）を通過させる機能があり、通過元の入力信号のSUB IMAGEを指定できます。VANC信号についてはユーザー定義で、12G-SDIのSUB IMAGEの通過元／通過先の2ラインを任意に指定し、通過させることができます。ATC信号は9ラインのVITC信号を通過させます。入出力のフォーマットが異なる場合は、出力されるコマに合わせてタイムコードが間引かれます。
フレーム遅延設定	通常出力信号は1フレーム遅延で出力されるため、ODDのTCがリファレンス信号基準でEVENのタイミングで出力されてしまいますが出力を2フレーム遅延にすることで回避できます。
起動時設定	起動時に指定したプリセットパターンを読み出します。
出力位相調整	出力の位相を任意の位置に設定可能です。 H: ±2199,V: ±1124
リファレンス信号	外部同期／ラインロックに対応します。
EXT DIRECT	リファレンスロックで動作。UHC-30U背面のREF INコネクタからリファレンス信号を受信します。リファレンス信号が未入力の際はラインロックで動作します。
LINE DIRECT	ラインロックで動作します。 ※出力位相は不定です。

定 格

UHC-30U

入力信号

・ REF IN	BBS:0.43V _{p-p} /75Ω 3値SYNC:0.6V _{p-p} /75Ω、BNC 1系統
・ SDI IN	SMPTE2082-1、SMPTE2081-1、SMPTE424M、SMPTE292M、 SMPTE259M-C、EN50083-9準拠 0.8V _{p-p} /75Ω、BNC 1系統

出力信号

・ SDI OUT1、2	SMPTE2082-1、SMPTE2081-1、SMPTE424M、SMPTE292M、 SMPTE259M-C、EN50083-9準拠 0.8V _{p-p} ±10%/75Ω、BNC 各1系統
--------------	---

外部 I/F

・ PANEL	2V _{p-p} /75Ω、BNC 1系統
---------	--------------------------------

映像フォーマット

・ SDI IN	12G-SDI: 2160p/59.94/50 (TYPE1 MODE1、Y:Cb:Cr = 4:2:2 10bit) 6G-SDI: 2160p/29.97/25/24/23.98 (TYPE2 MODE1、Y:Cb:Cr = 4:2:2 10bit)
・ SDI OUT1、2 (ダウンコンバート出力時)	※DDA 機能時に対応する映像フォーマットは下記「SDI OUT1、2(分配出力時)」と同じ 3G-SDI: 1080p/59.94、1080p/50 (Level-A/Level-B) HD-SDI: 1080p/23.98、1080psf/23.98、1080p/24、1080psf/24 1080p/29.97、1080psf/29.97、1080i/59.94、1080i/50
・ SDI OUT1、2 (分配出力時)	12G-SDI: 2160p/60/59.94/50 6G-SDI: 2160p/30/29.97/25/24/23.98 3G-SDI: 1080p/60/59.94/50 HD-SDI: 1080i/60/59.94/50、1080p/30/29.97/25/24/23.98、 1080psF/30/29.97/25/24/23.98、720p/60/59.94/50 SD-SDI: 525i、625i
	※入力信号がNTSC系(2160p/59.94/29.97/23.98)のフォーマット時、ダウンコンバートした出力信号はNTSC系のフォーマットのみ対応。入力信号がPAL系(2160p/50/25/24)のフォーマットの時、出力信号はPAL系のフォーマットのみ対応。

電源	DC9-18V、XLR-4(m) 1系統 (1番ピン:GND、4番ピン:DC9-18V)
----	--

消費電力	約27W
------	------

外形寸法	100(W)×36(H)×260(D)mm (突起物含まず)
------	--------------------------------

質量	約1kg
----	------

動作温度	0～40℃
------	-------

動作湿度	20～80%RH(ただし結露なき事)
------	--------------------

VAC-12V03A AC電源アダプター(付属)

電源入力	AC100～240V、47～63Hz、0.93A、平型2ピンプラグ
------	-----------------------------------

電源出力	DC +12V/3.33A、XLR-4(f)(1番ピン:GND、4番ピン:DC+12V)
------	--

動作温度	0～40℃
------	-------

動作湿度	20～80%RH(ただし結露なき事)
------	--------------------

※本製品は240Vの電源電圧に対応しますが、付属のACケーブルは125V耐圧のものです。

本製品を125V～240Vの電源電圧でご使用する場合は、別途240V対応のACケーブルをご用意ください。

性能

入力特性

・SDI IN

分解能	10bit
サンプリング周波数	12G: 594MHz/593.4MHz、6G: 297MHz/296.7MHz 3G: 148.5MHz/148.35MHz、HD: 74.25MHz/74.17MHz、SD: 13.5MHz
信号振幅	0.8V _{p-p} /75Ω
反射減衰量	5MHz～1.485GHz、15dB以上 1.485GHz～2.97GHz、10dB以上 2.97GHz～5.94GHz、7dB以上 5.94GHz～11.88GHz、4dB以上

出力特性

・SDI OUT1、2

分解能	10bit
サンプリング周波数	12G: 594MHz/593.4MHz、6G: 297MHz/296.7MHz 3G: 148.5MHz/148.35MHz、HD: 74.25MHz/74.17MHz、SD: 13.5MHz
信号振幅	0.8V _{p-p} ±10%/75Ω
反射減衰量	5MHz～1.485GHz、15dB以上 1.485GHz～2.97GHz、10dB以上 2.97GHz～5.94GHz、7dB以上 5.94GHz～11.88GHz、4dB以上
立ち上がり/立ち下がり時間	12G: 45ps以下(20%～80%間)、6G: 80ps以下(20%～80%間) 3G: 135ps以下(20%～80%間)、HD: 270ps以下(20%～80%間) SD: 0.4ns～1.5ns(20%～80%間)
オーバーシュート	10%以下
DCオフセット	0V±0.5V以内
ジッター特性	
アライメント	12G: 0.3UI、6G: 0.3UI、3G: 0.3UI、HD: 0.2UI、SD: 0.2UI、
タイミング	12G: 8.0UI、6G: 4.0UI、3G: 2.0UI、HD: 1.0UI、SD: 0.2UI
音声サンプリング周波数	48kHz
音声チャンネル数	8CH

映像入出力遅延

(ゲンロックポジションH=0、V=0)

入力信号が同期している場合は1フレーム遅延。
設定により2フレーム遅延も可。
非同期の場合約0.6～1.6フレームの範囲で遅延

音声入出力遅延

(ゲンロックポジションH=0、V=0)

1フレーム遅延。
設定により2フレーム遅延も可。

信号引き込み範囲

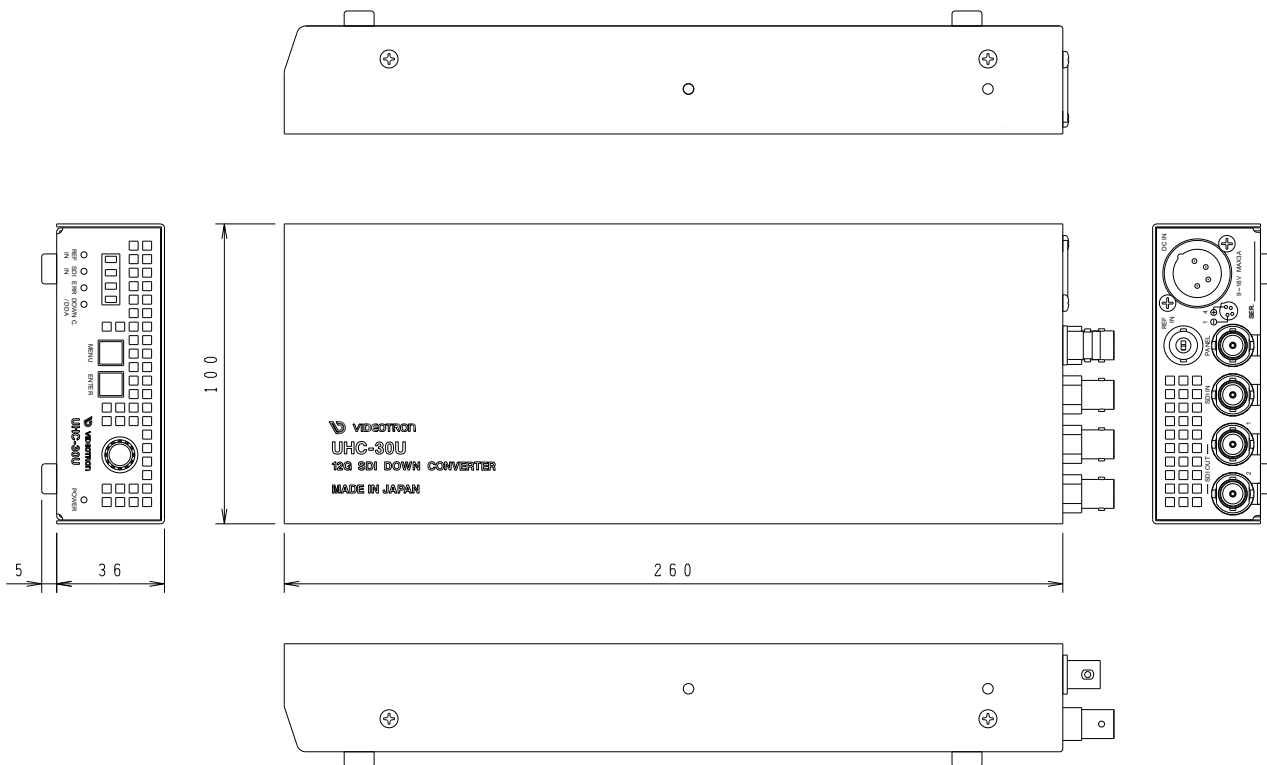
FS機能内蔵により無制限

PANEL

300m/5C2V
※MCP-01F、-01FL、02H、02HLに対応

外觀図

UHC-30U



※注.外觀及び仕様は変更することがあります。